

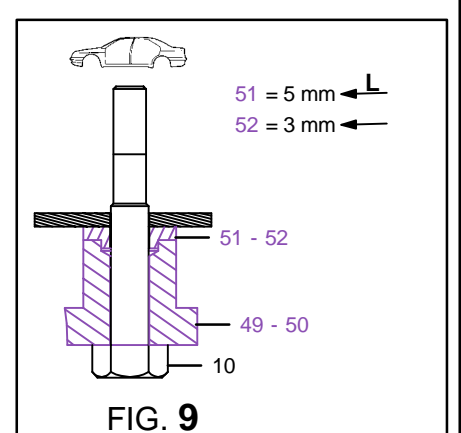
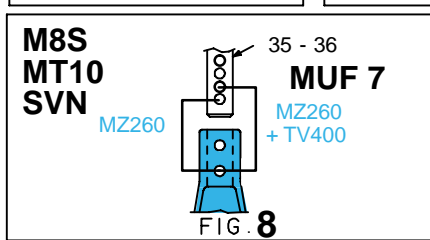
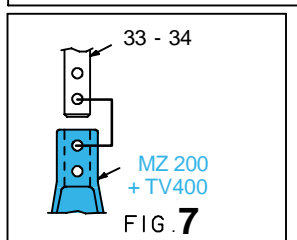
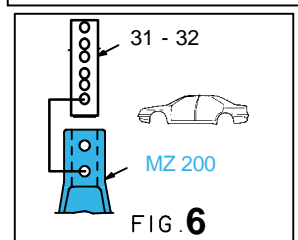
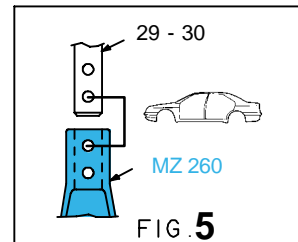
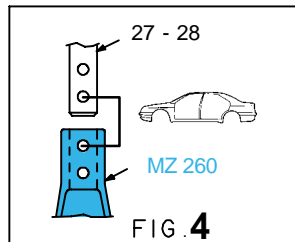
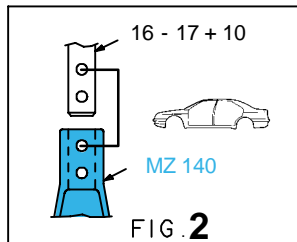
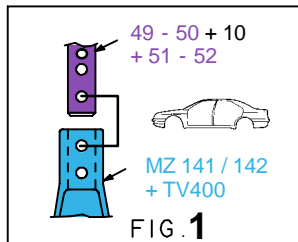
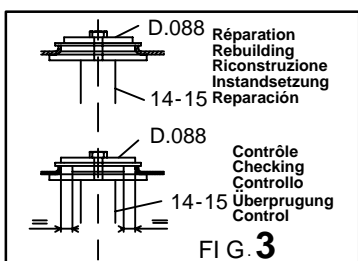
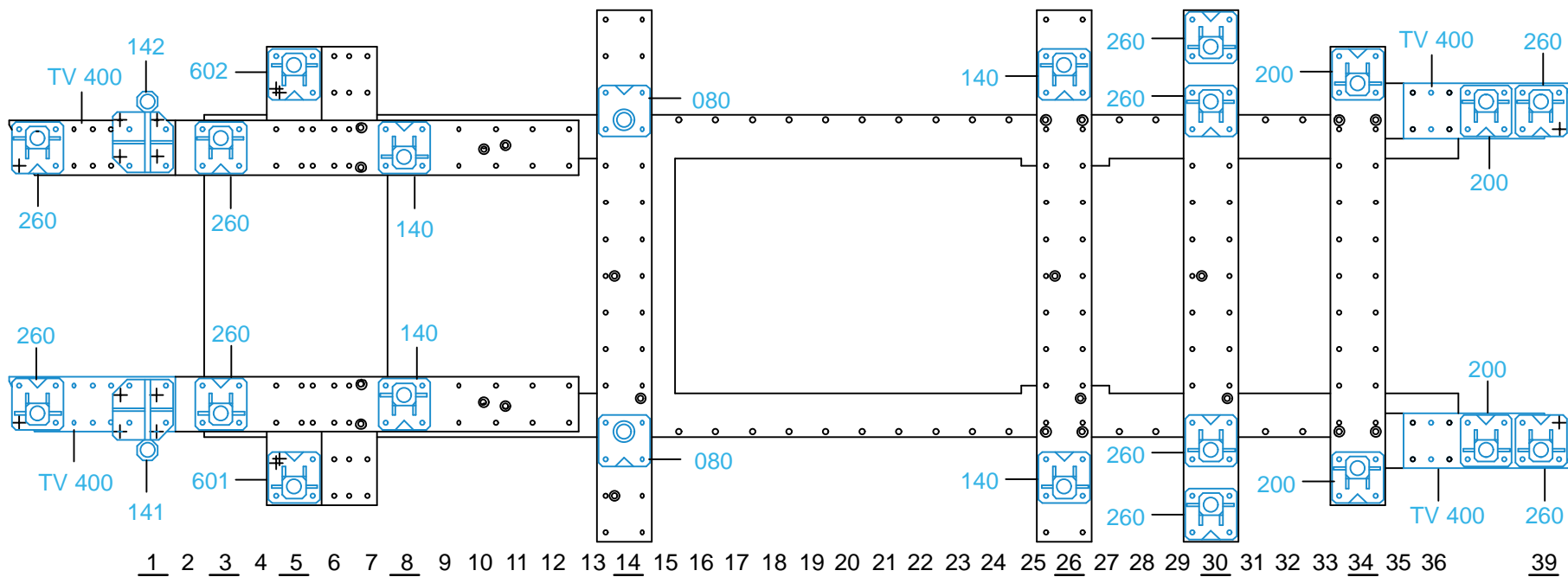
REP.	REFERENCE	PDS	NB	MZ
49	897.7049	1,8	1	141
50	897.7050	1,7	1	142
51	897.7051	0,05	1	
52	897.7052	0,02	1	
53	897.7053	3,0	1	140
54	897.7054	3,0	1	140

complément au
complementary set to
complemento al
zusatz zu **897.300**

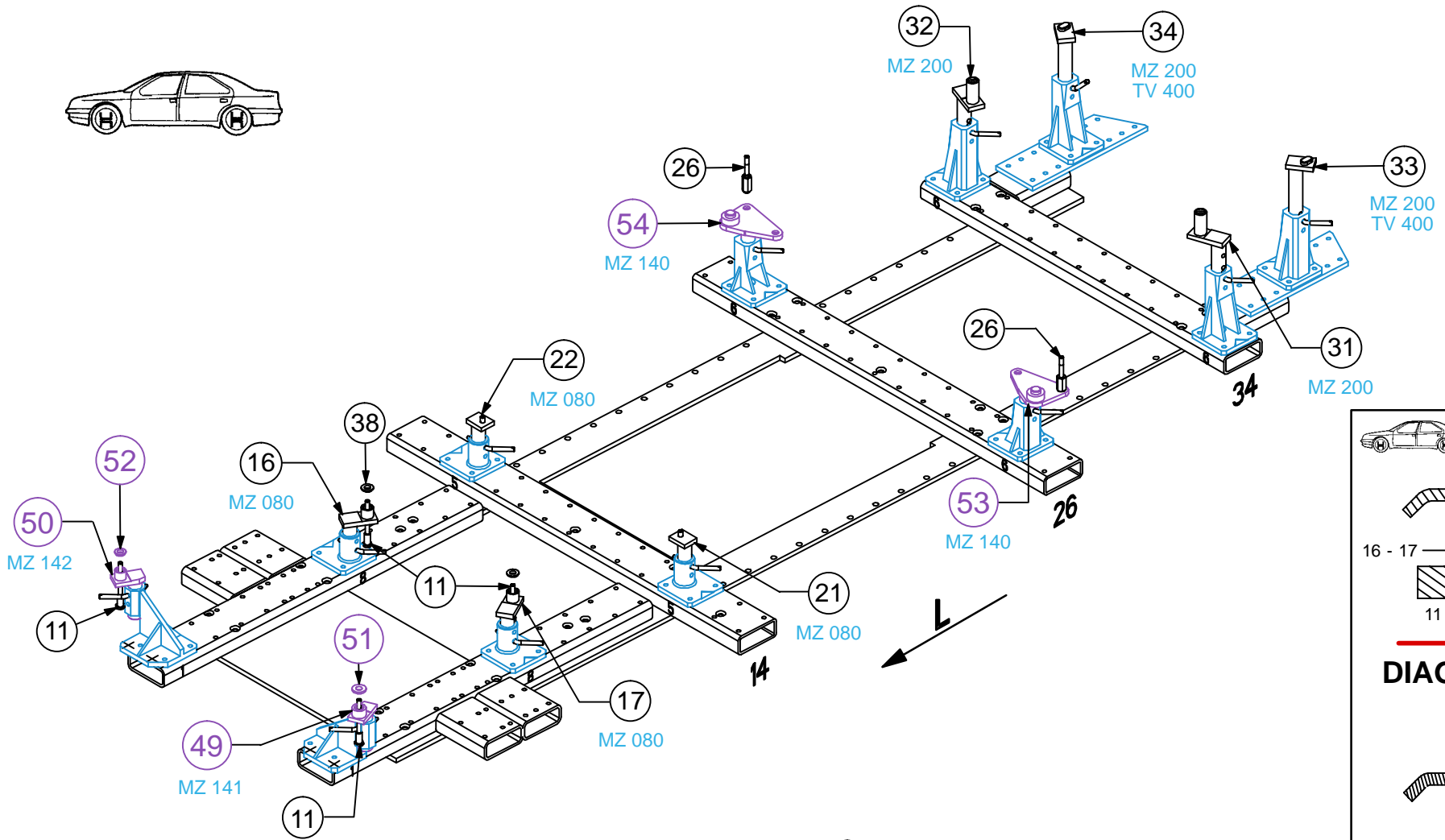
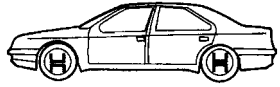
FIAT

897.307

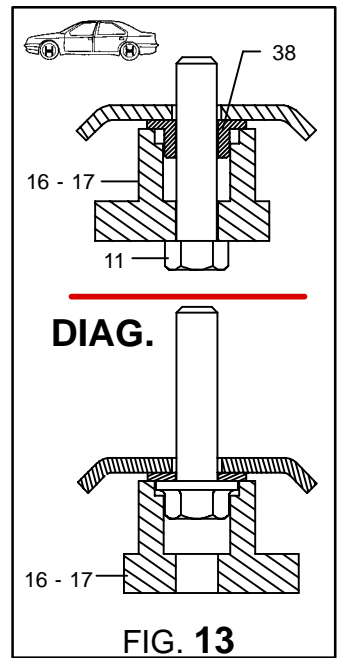
10 Kg 18.07.2005 411-D-23C



897.307-RVA3-1 00



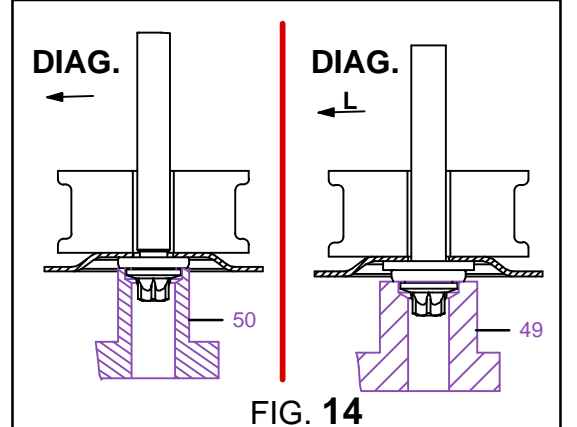
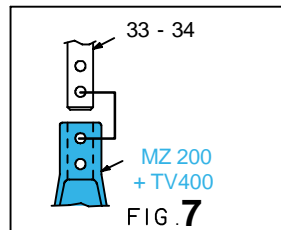
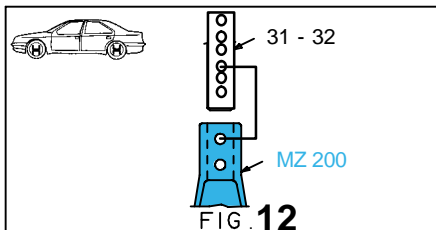
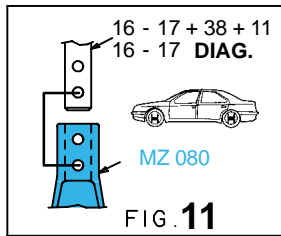
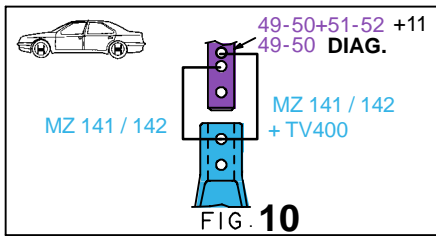
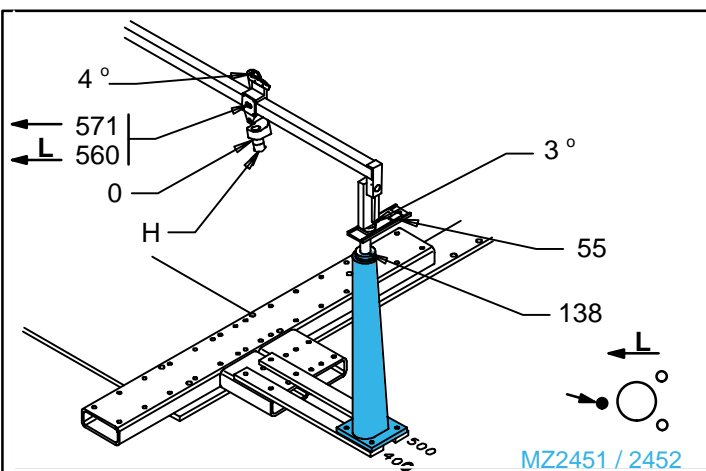
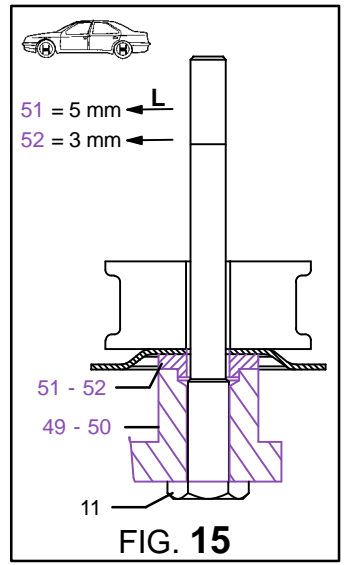
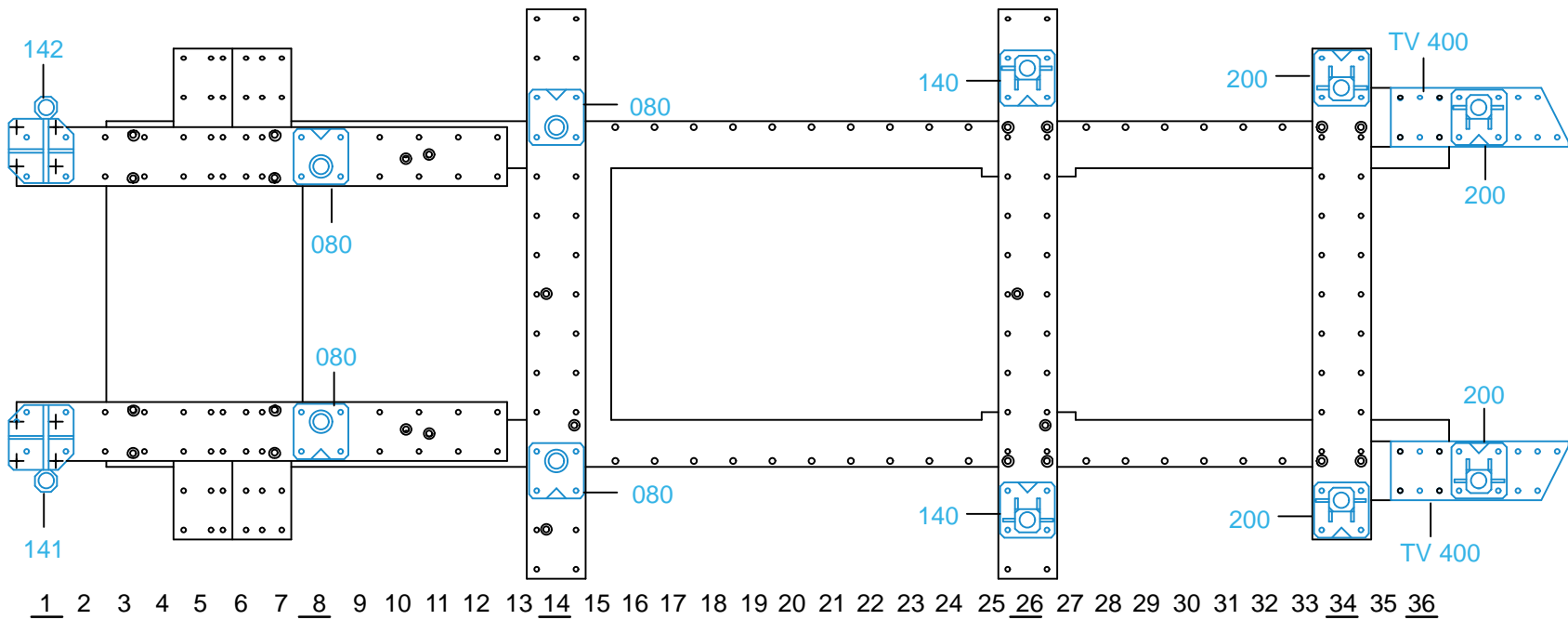
○ Avec ou sans mécanique
 With or without mechanical elements
 Con o senza parti meccaniche
 Mit oder ohne Aggregate
 Con ó sin mecánica desmontada



FIAT

897.307

10 Kg | 18.07.2005 | 411-D-23D



897.307-RVA3-1 | 00