

○ Avec ou sans mécanique  
With or without mechanical elements  
Con o senza parti meccaniche  
Mit oder ohne Aggregate  
Con ó sin mecanica desmontada

REP.	REFERENCE	PDS	NB	MZ
23	890.7023	3,5	1	141
24	890.7024	3,5	1	142
25	890.7025	4,7	1	601
26	890.7026	4,7	1	602

	M 10-25 M 10x1,25-25		2 4	
	M 10		2	

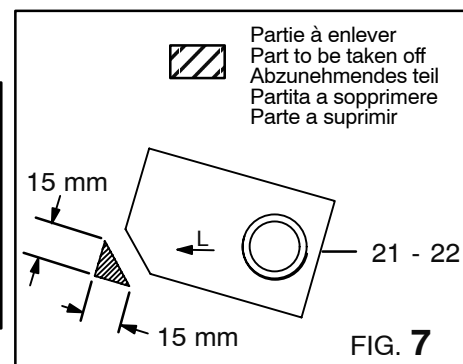
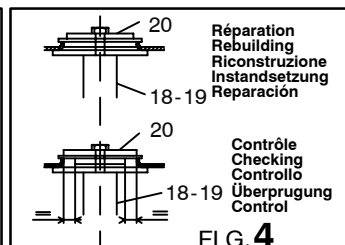
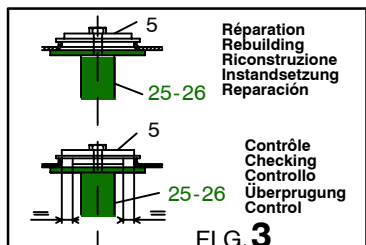
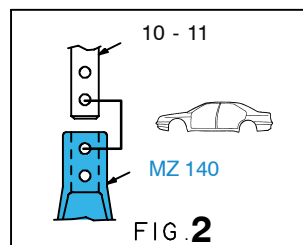
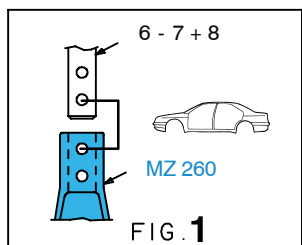
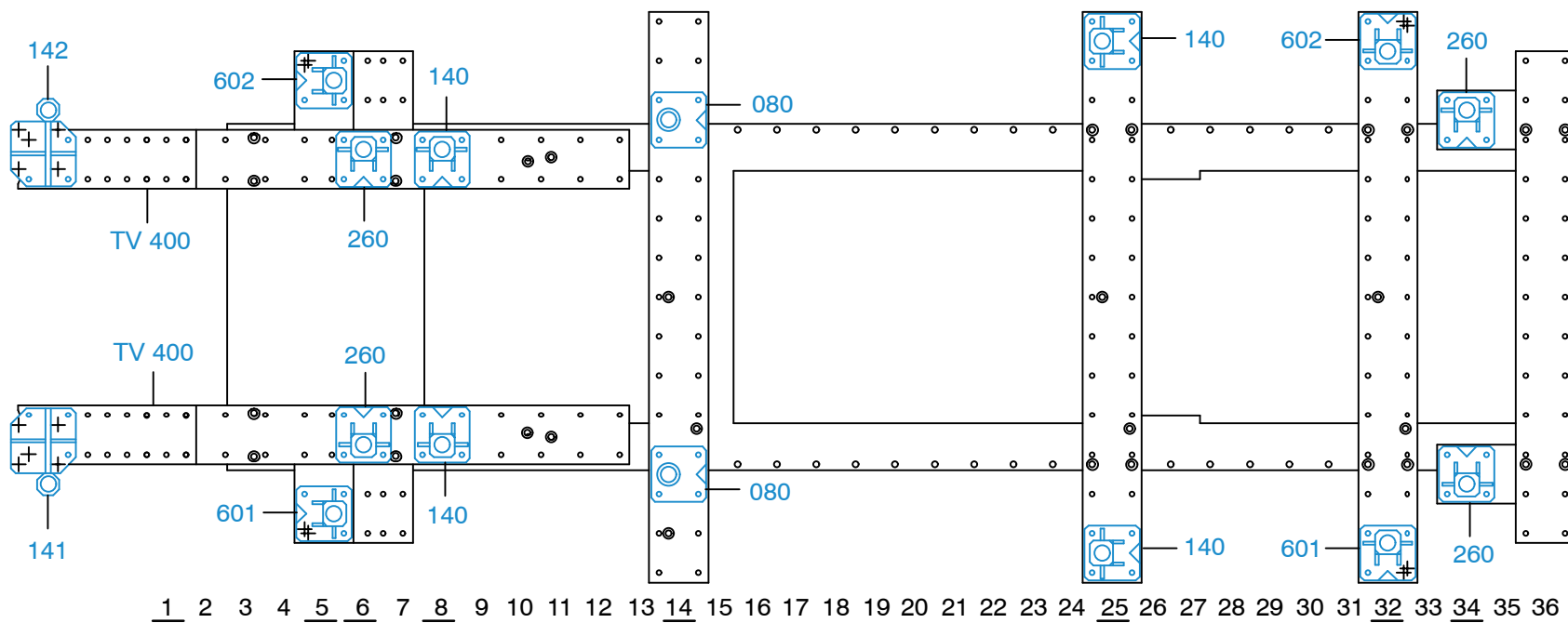
complément au  
complementary set to  
complemento al  
zusatz zu

**890.300**

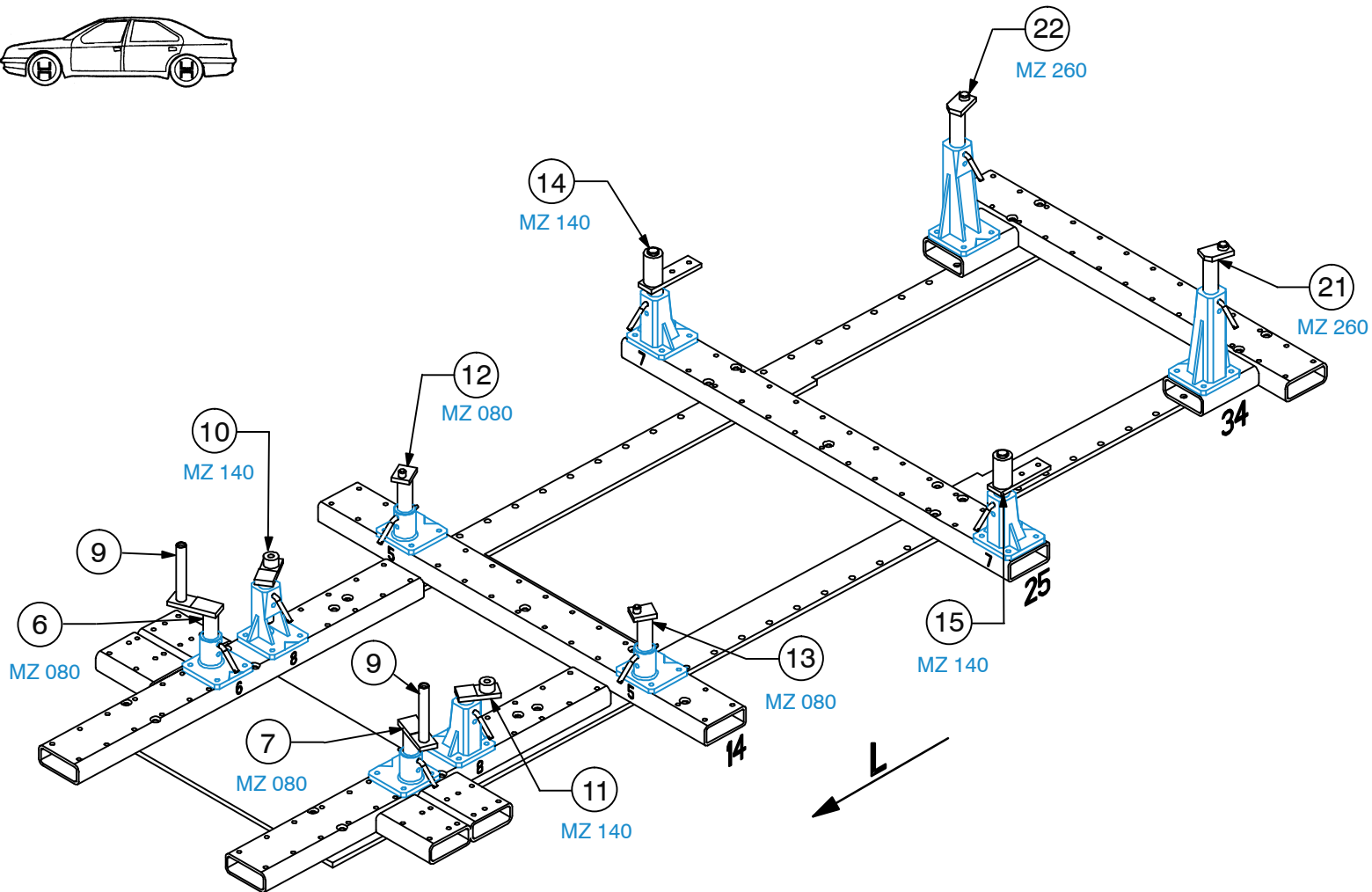
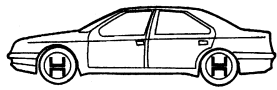
**FIAT**

**890.309**

17 Kg 12.09.2007 411-D-21C



890.309-RVA3-1 00



○ Avec ou sans mécanique  
 With or without mechanical elements  
 Con o senza parti meccaniche  
 Mit oder ohne Aggregate  
 Con ó sin mecánica desmontada

**FIAT**

**890.309**

17 Kg | 12.09.2007 | 411-D-21D

