

REP.	REFERENCE	PDS	NB
42	887.7042	3,3	1
43	887.7043	3,3	1
44	887.7044	1,9	1
45	887.7045	1,9	1
46	887.7046	5,0	1
47	887.7047	5,0	1
48	887.7048	3,9	1
49	887.7049	3,9	1
50	887.7050	2,7	1
51	887.7051	2,7	1
52	887.7052	0,2	1
<hr/>			
	M 6-16		1
	M 6-25		5
	M 8-16		2
	M 8-20		1
	M 8-25		2
	M 8-30		2
	M 8-35		2
	M 12-35		3
	M 12-50		2
	955.751		4
<hr/>			
	M 6		2
	M 12		5

complément au  
complementary set to  
complemento al  
zusatz zu

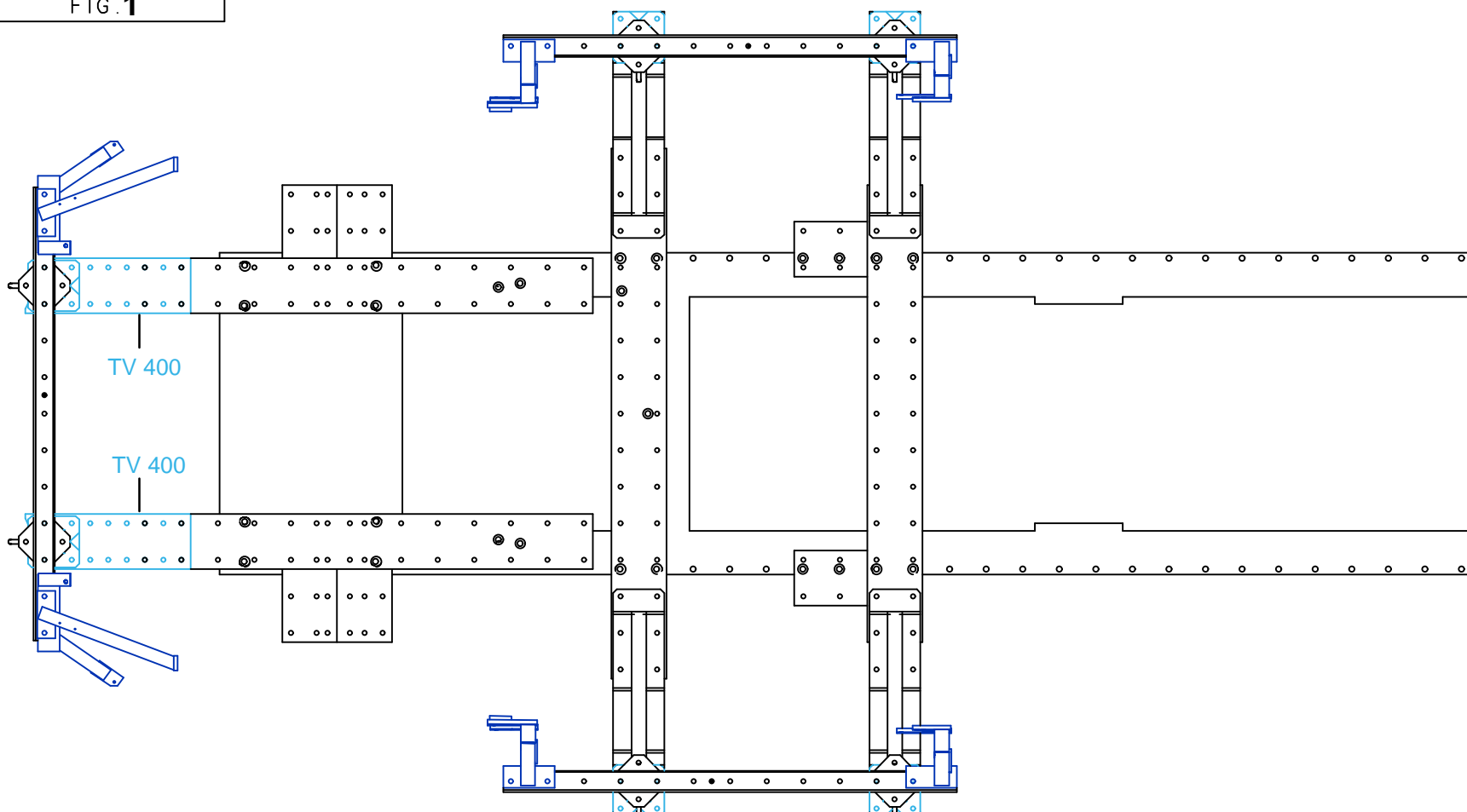
**887.300**  
**+ 9113.053**

VAS 5007/14

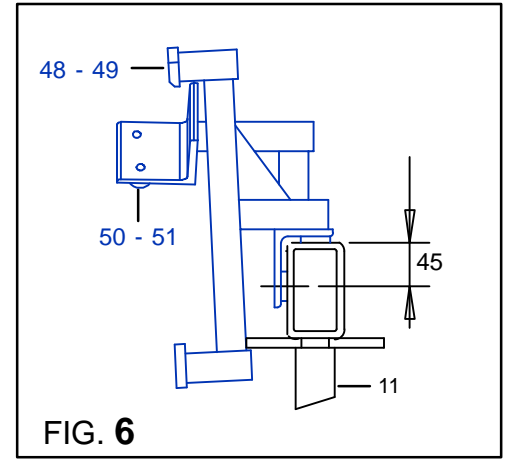
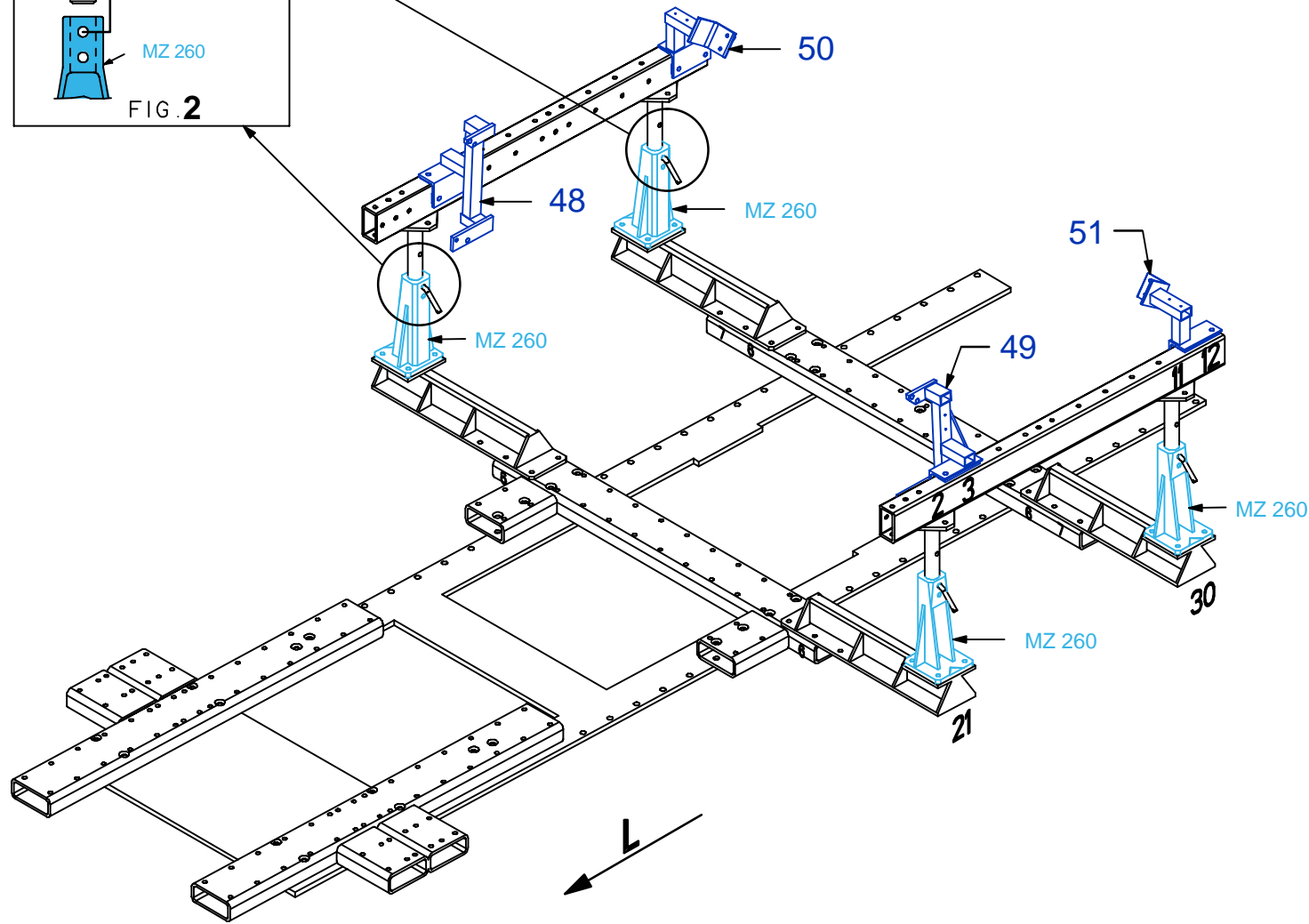
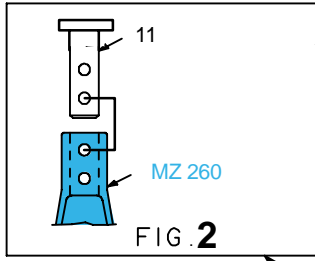


# 887.800

35 Kg    15.05.2002    887.800-1RVA3



1 2 3 4 5 6 7 8 9 10 11 12 13 14 15 16 17 18 19 20 21 22 23 24 25 26 27 28 29 30 31 32 33 34 35 36

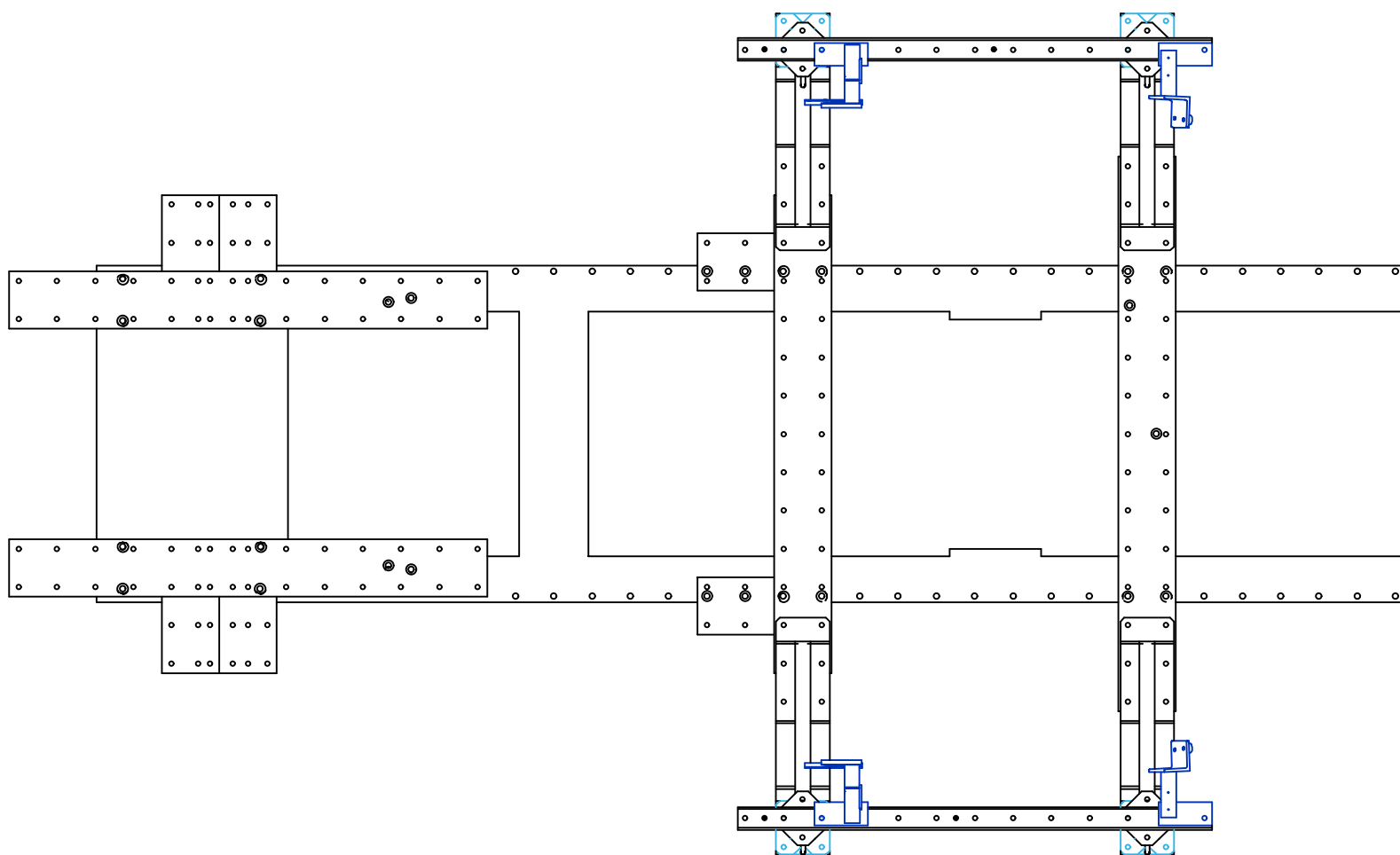


VAS 5007/14



**887.800**

35 Kg | 08.04.2002 | 887.800-1RVA3



1 2 3 4 5 6 7 8 9 10 11 12 13 14 15 16 17 18 19 20 21 22 23 24 25 26 27 28 29 30 31 32 33 34 35 36