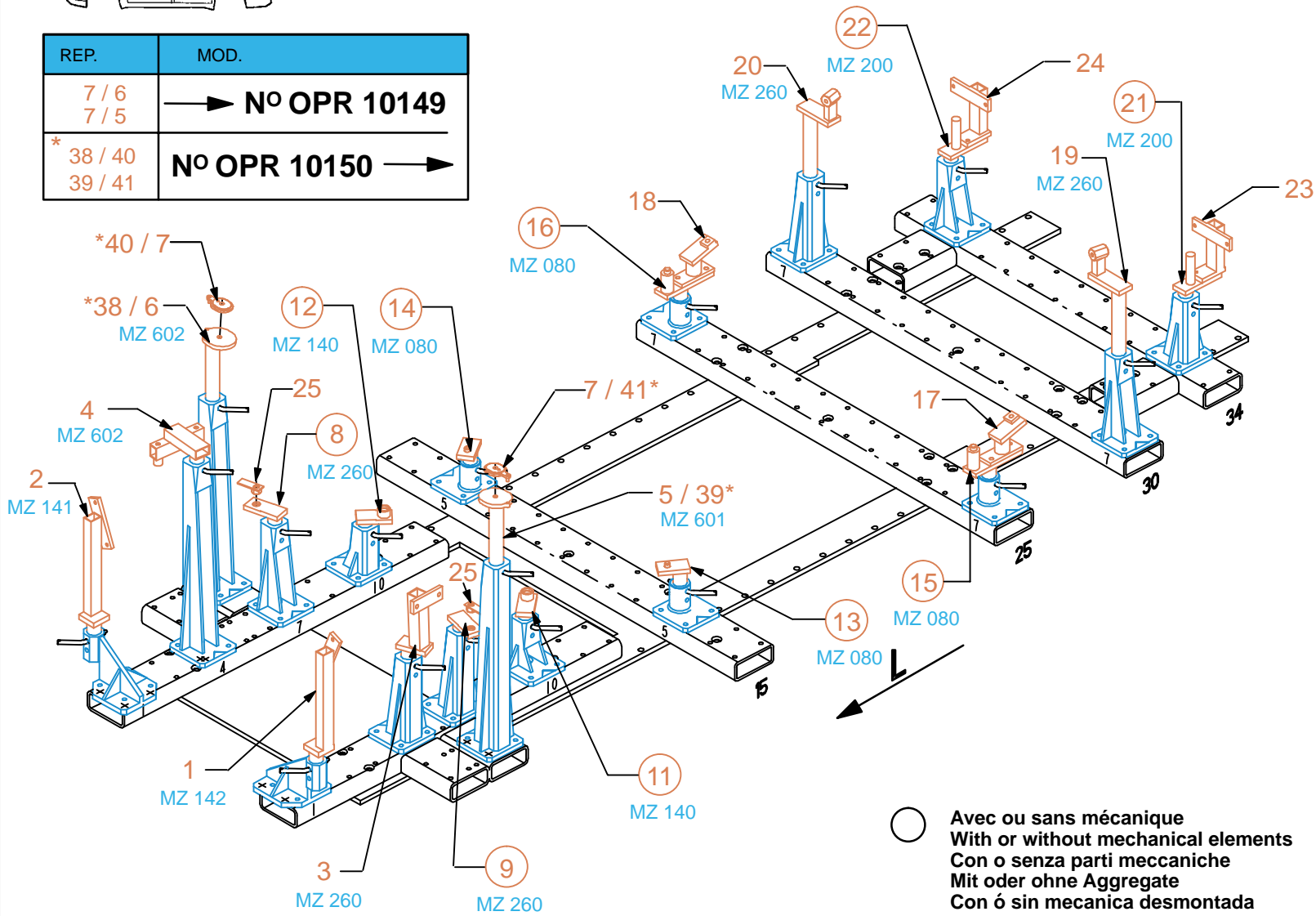


REP.	MOD.
7 / 6 7 / 5	→ N° OPR 10149
* 38 / 40 39 / 41	N° OPR 10150 →



○ Avec ou sans mécanique
With or without mechanical elements
Con o senza parti meccaniche
Mit oder ohne Aggregate
Con ó sin mecanica desmontada

REP.	REFERENCE	PDS	NB	MZ
1	886.7001	3,0	1	142
2	886.7002	3,0	1	141
3	886.7003	2,5	1	260
4	886.7004	2,0	1	602
5	886.7005	1,9	1	601
6	886.7006	1,9	1	602
7	886.7007	2,5	2	
8	886.7008	1,5	1	080/260
9	886.7009	1,5	1	080/260
10	886.7010	0,8	2	
11	886.7011	1,5	1	080/140
12	886.7012	1,5	1	080/140
13	886.7013	1,4	1	080
14	886.7014	1,4	1	080
15	886.7015	2,4	1	080
16	886.7016	2,4	1	080
17	886.7017	1,3	1	
18	886.7018	1,3	1	
19	886.7019	2,5	1	260
20	886.7020	2,5	1	260
21	886.7021	1,9	1	200
22	886.7022	1,9	1	200
23	886.7023	1,4	1	
24	886.7024	1,4	1	
25	886.7025	0,1	2	
38	886.7038	1,8	1	602
39	886.7039	1,8	1	601
40	886.7040	0,3	1	
41	886.7041	0,3	1	

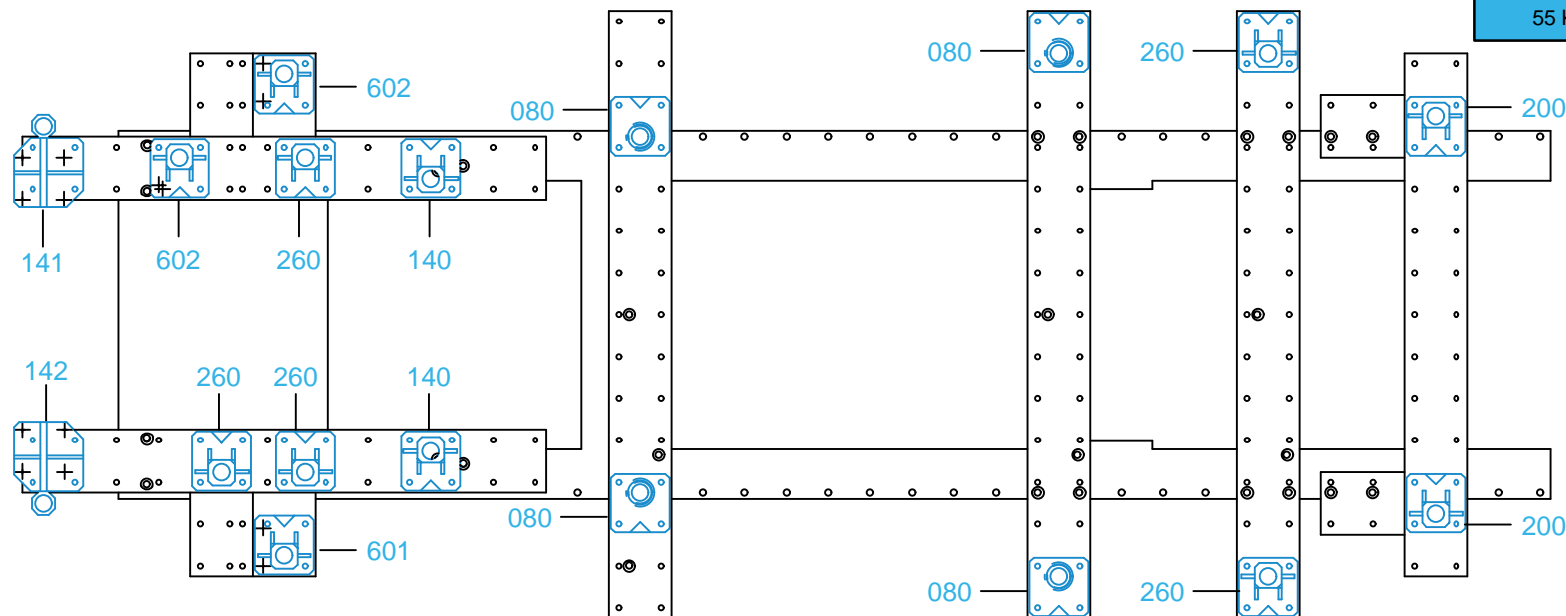
M 8-25	8
M 10-30	6
M 10-80	2
M 12-20	2
M 12-25	6
M 12-60	2
M 12-90	2
M 12-110	2
M 16-35	2

MU 12	4
-------	---

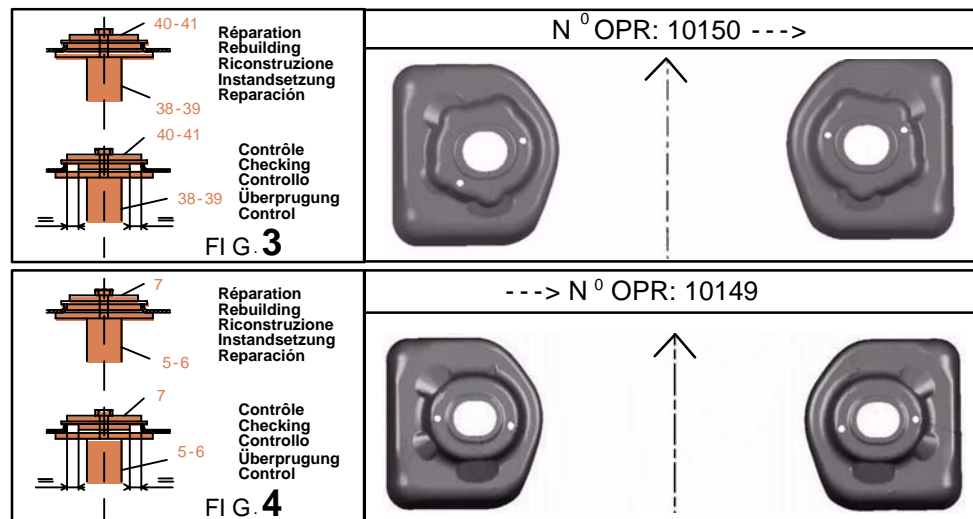
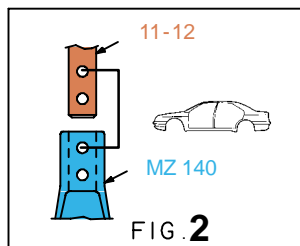
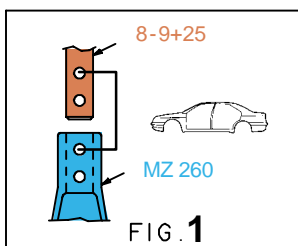
CITROEN

886.310

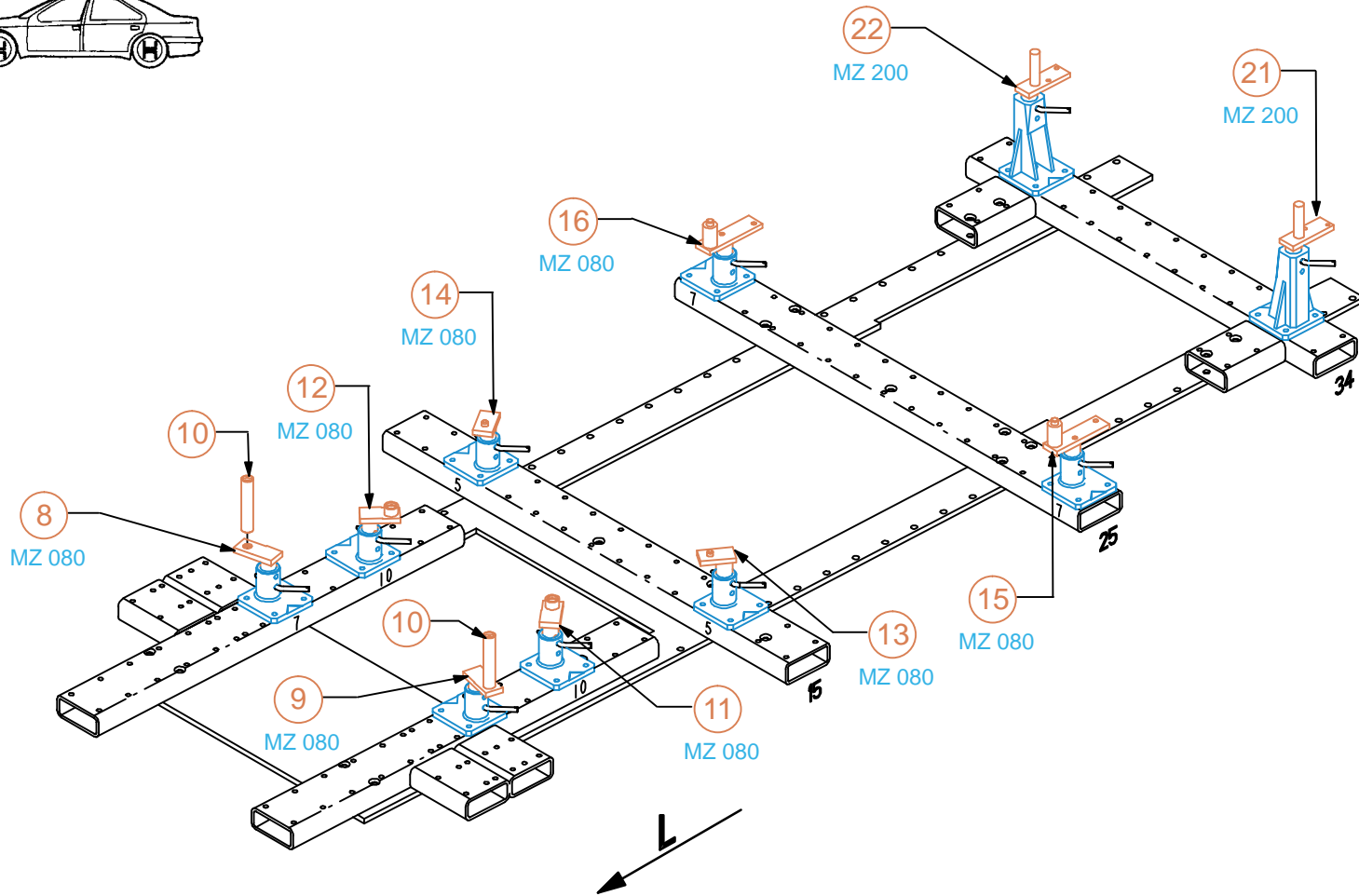
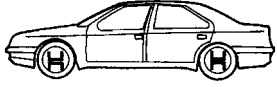
55 Kg 22.09.2004 408-D-17F



1 2 3 4 5 6 7 8 9 10 11 12 13 14 15 16 17 18 19 20 21 22 23 24 25 26 27 28 29 30 31 32 33 34 35 36



886.310-RVA3-1 00

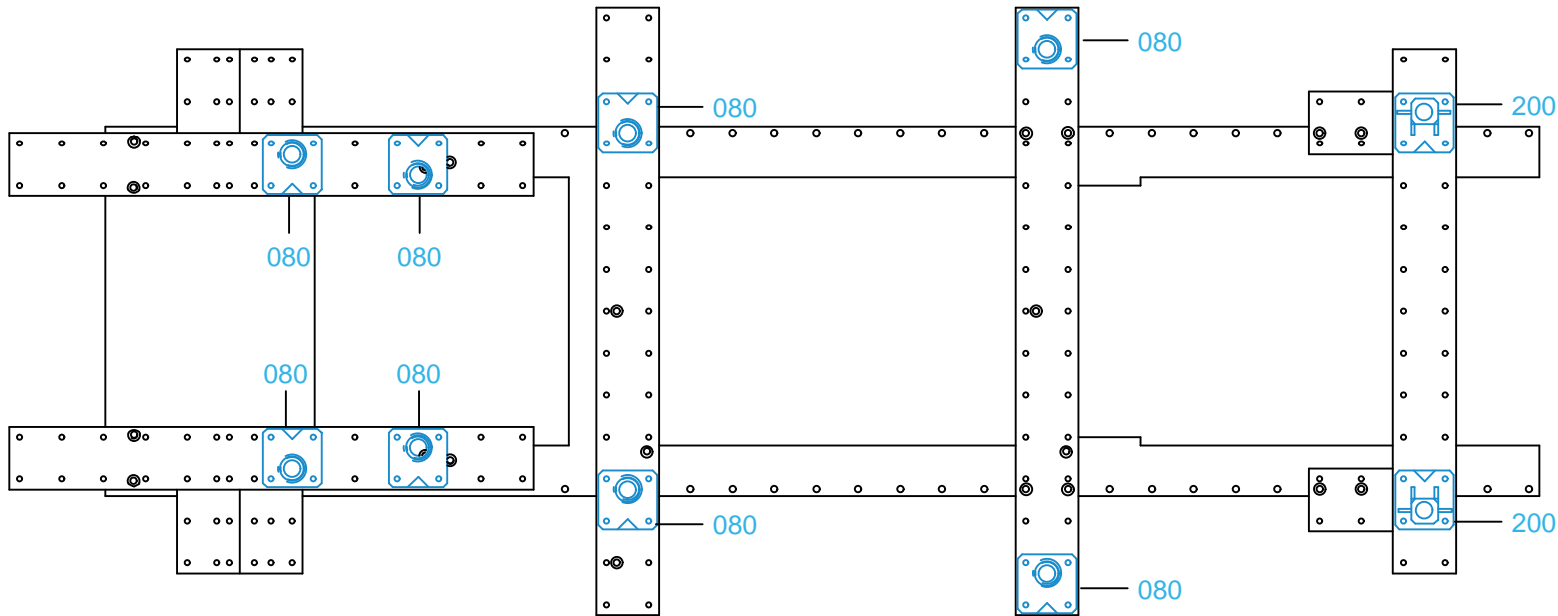


○ Avec ou sans mécanique
 With or without mechanical elements
 Con o senza parti meccaniche
 Mit oder ohne Aggregate
 Con ó sin mecanica desmontada

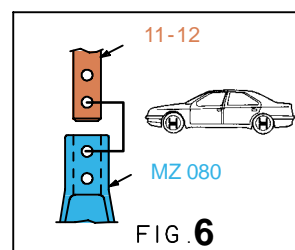
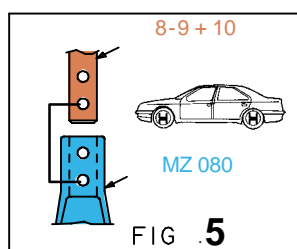
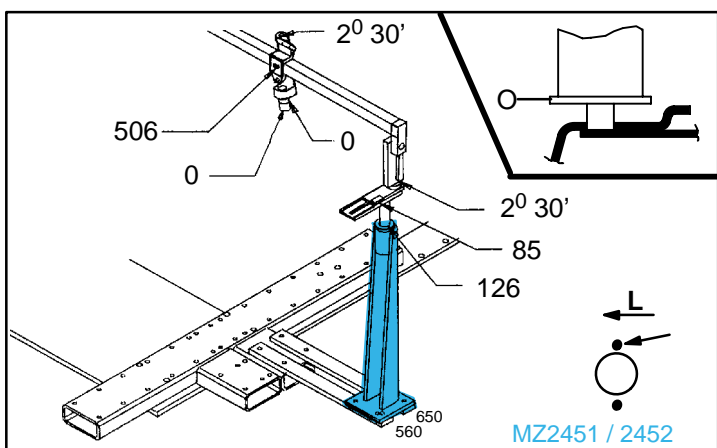
CITROEN

886.310

55 Kg 22.09.2004 408-D-17G



1 2 3 4 5 6 7 8 9 10 11 12 13 14 15 16 17 18 19 20 21 22 23 24 25 26 27 28 29 30 31 32 33 34 35 36



886.310-RVA3-1 | 00