

REP.	REFERENCE	PDS	NB	MZ
1	886.7001	3,0	1	142
2	886.7002	3,0	1	141
3	886.7003	2,5	1	260
4	886.7004	2,0	1	602
5	886.7005	1,9	1	601
6	886.7006	1,9	1	602
7	886.7007	2,5	2	
8	886.7008	1,5	1	080/260
9	886.7009	1,5	1	080/260
10	886.7010	0,8	2	
11	886.7011	1,5	1	080/140
12	886.7012	1,5	1	080/140
13	886.7013	1,4	1	080
14	886.7014	1,4	1	080
15	886.7015	2,4	1	080
16	886.7016	2,4	1	080
17	886.7017	1,3	1	
18	886.7018	1,3	1	
19	886.7019	2,5	1	260
20	886.7020	2,5	1	260
21	886.7021	1,9	1	200
22	886.7022	1,9	1	200
23	886.7023	1,4	1	
24	886.7024	1,4	1	
25	886.7025	0,1	2	

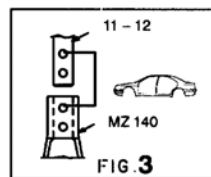
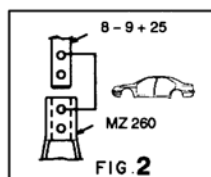
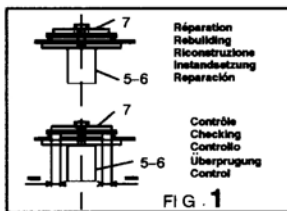
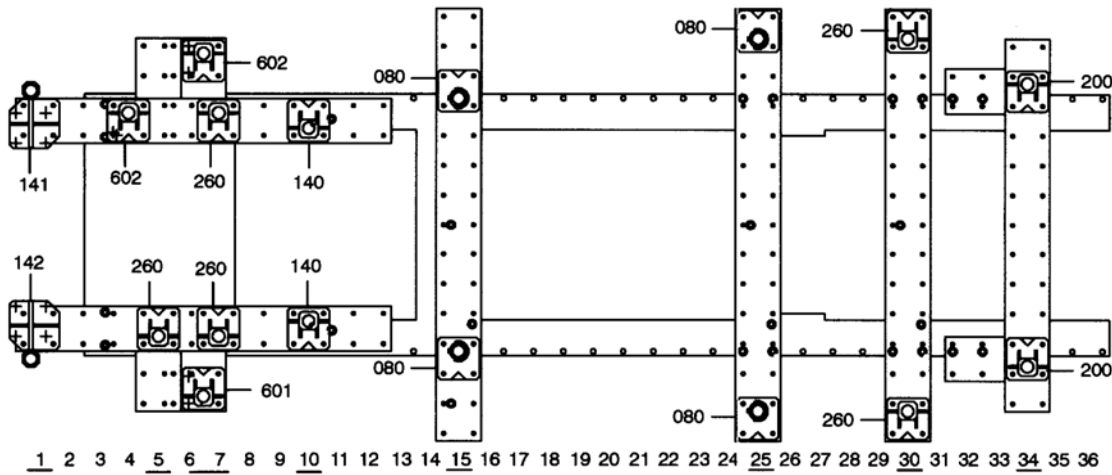
M 8-25	8
M 10-30	6
M 10-80	2
M 12-20	2
M 12-25	6
M 12-50	2
M 12-90	2
M 12-110	2
M 16-35	2

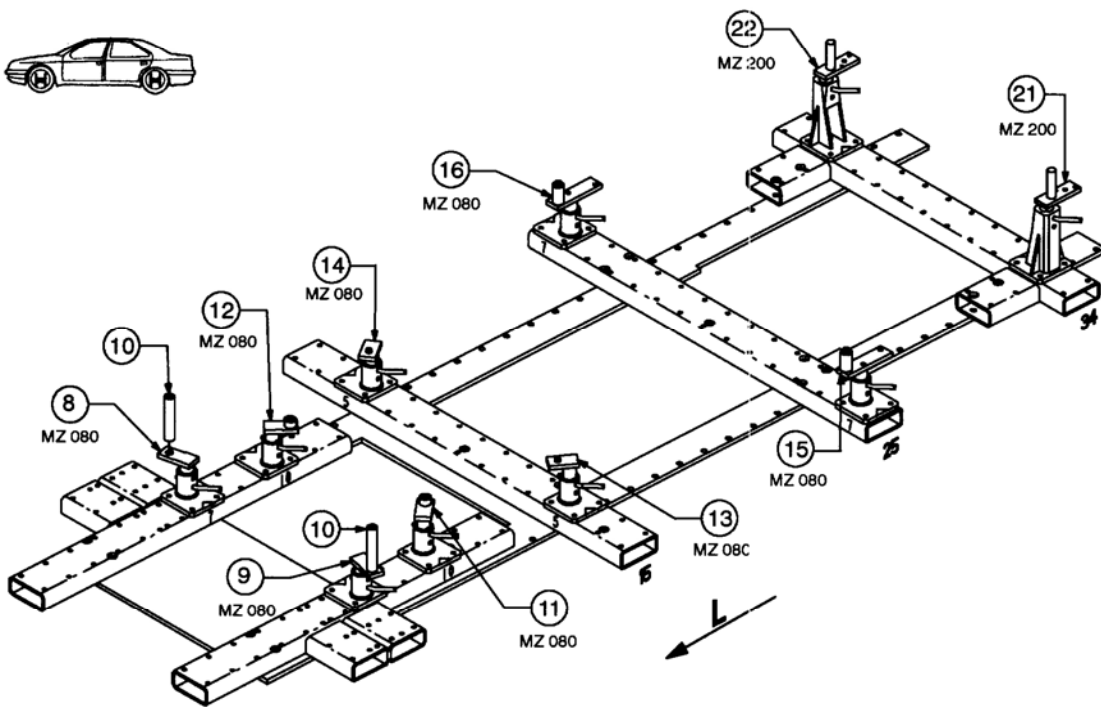
MU 12	4
-------	---

## CITROEN

# 886.300

50 Kg 06.12.2001 408-D-17A





○ Avec ou sans mécanique  
 With or without mechanical elements  
 Con o senza parti meccaniche  
 Mit oder ohne Aggregate  
 Con ó sin mecánica desmontada

**CITROEN**

**886.300**

50 Kg	06.12.2001	408-D-17B
-------	------------	-----------

