

5 Portes
5 - Türlig
5 Door
5 Porte
5 Puertas

○ Avec ou sans mécanique
With or without mechanical elements
Con o senza parti meccaniche
Mit oder ohne Aggregate
Con ó sin mecanica desmontada

REP.	REFERENCE	PDS	NB
34	875.7034	3,6	1
35	875.7035	3,6	1
36	875.7036	3,3	1
37	875.7037	3,3	1
38	875.7038	1,7	1
39	875.7039	1,7	1
40	875.7040	1,6	1
41	875.7041	1,6	1
42	875.7042	0,03	2

M 10-30 8

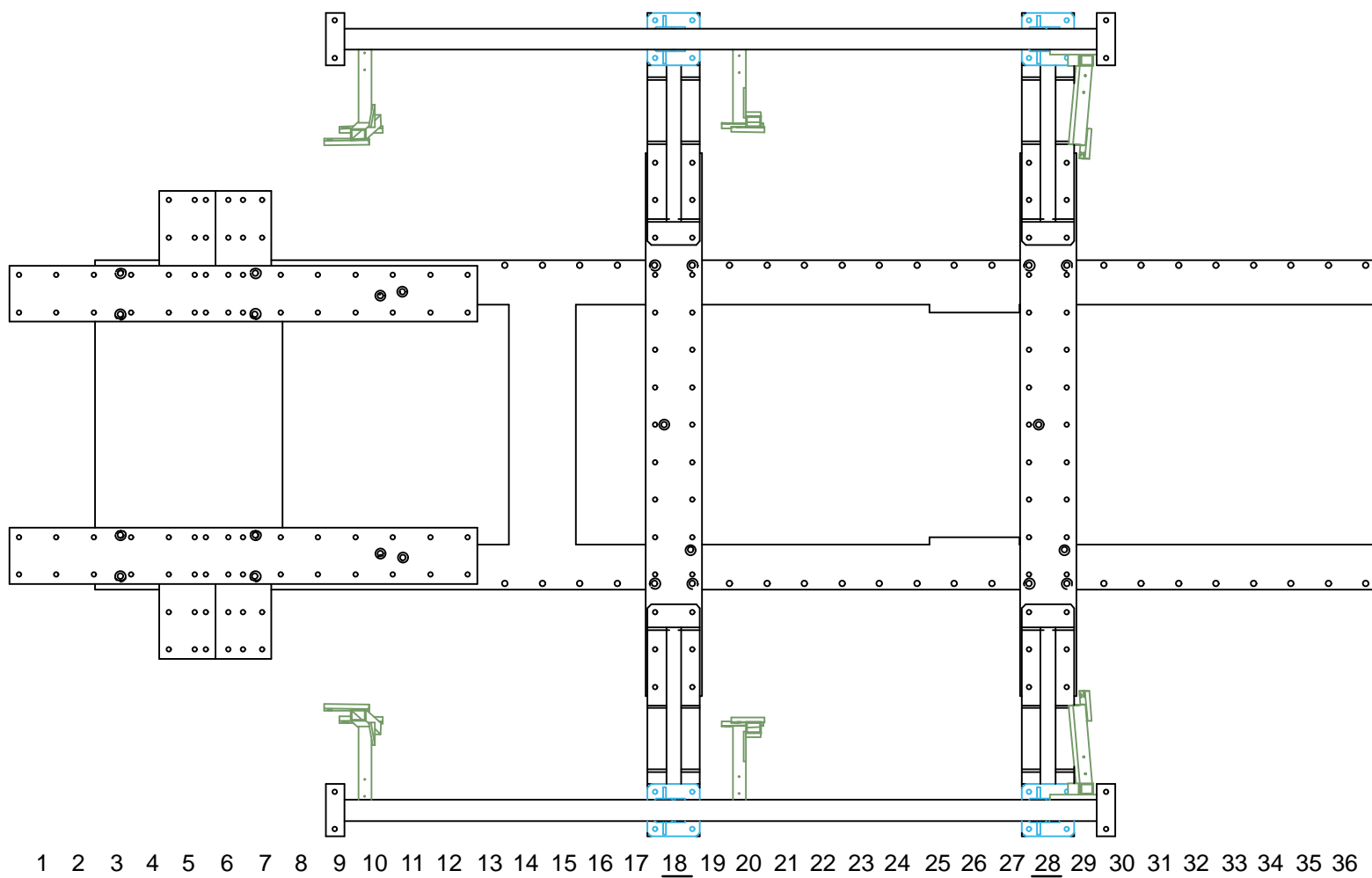
complément au
complementary set to
complemento al
zusatz zu

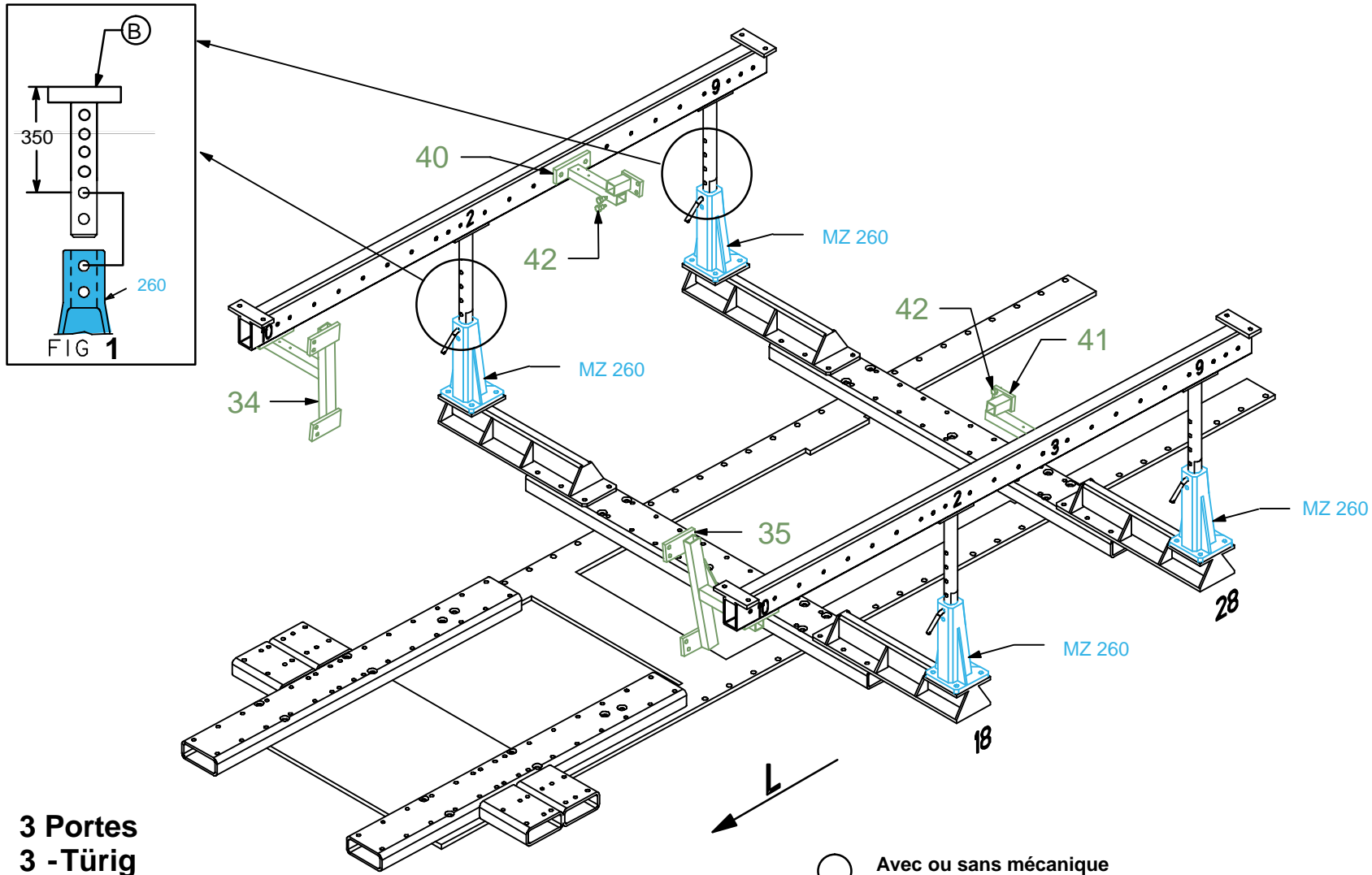
875.300
+
9113.043

875.800

21 Kg 15.03.2001 875.800-1RVA3

PEUGEOT





3 Portes
 3 -Türig
 3 Door
 3 Porte
 3 Puertas

○ Avec ou sans mécanique
 With or without mechanical elements
 Con o senza parti meccaniche
 Mit oder ohne Aggregate
 Con ó sin mecanica desmontada

PEUGEOT

875.800

21 Kg	15.03.2001	875.800-1RVA3
-------	------------	---------------

