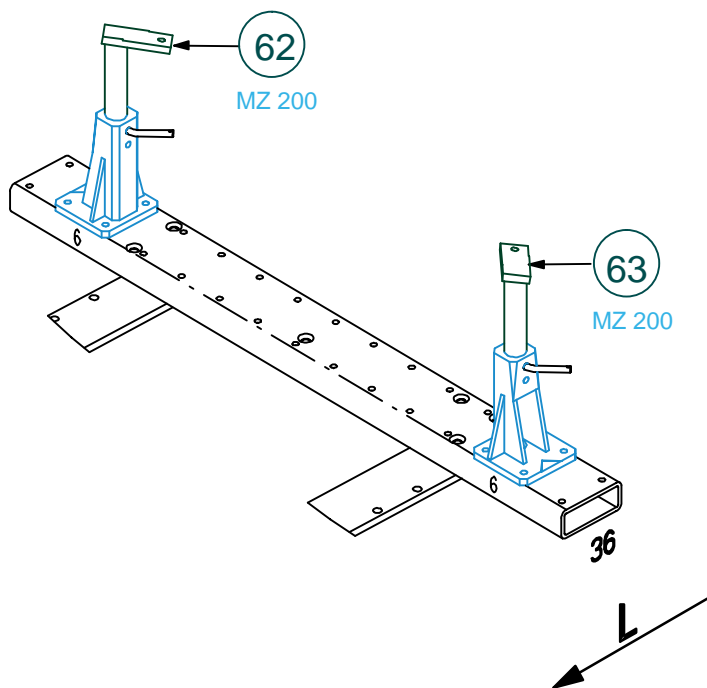
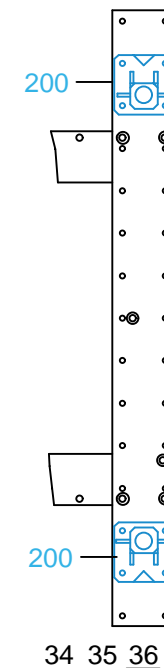



REP.	MOD.
14 15	PONTIAC VIBE



○ Avec ou sans mécanique
With or without mechanical elements
Con o senza parti meccaniche
Mit oder ohne Aggregate
Con ó sin mecanica desmontada



REP.	REFERENCE	PDS	NB	MZ
62	869.7062	2,9	1	200
63	869.7063	2,9	1	200
 M 12x1,25-40			2	

complément au
complementary set to
complemento al
zusatz zu

869.300
Ou/Or/Oder/O
869.310

869.304

6 Kg | 19.01.2004 | 434-D-73A1

869.304-RA4-1 | 00

TOYOTA / PONTIAC