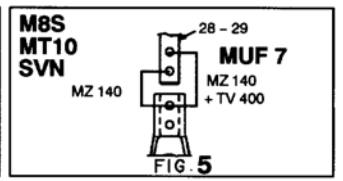
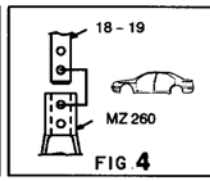
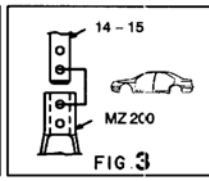
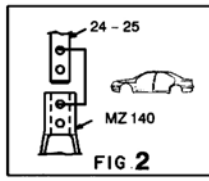
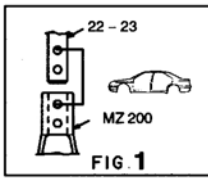
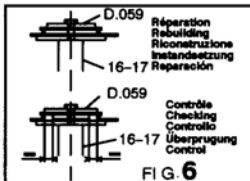
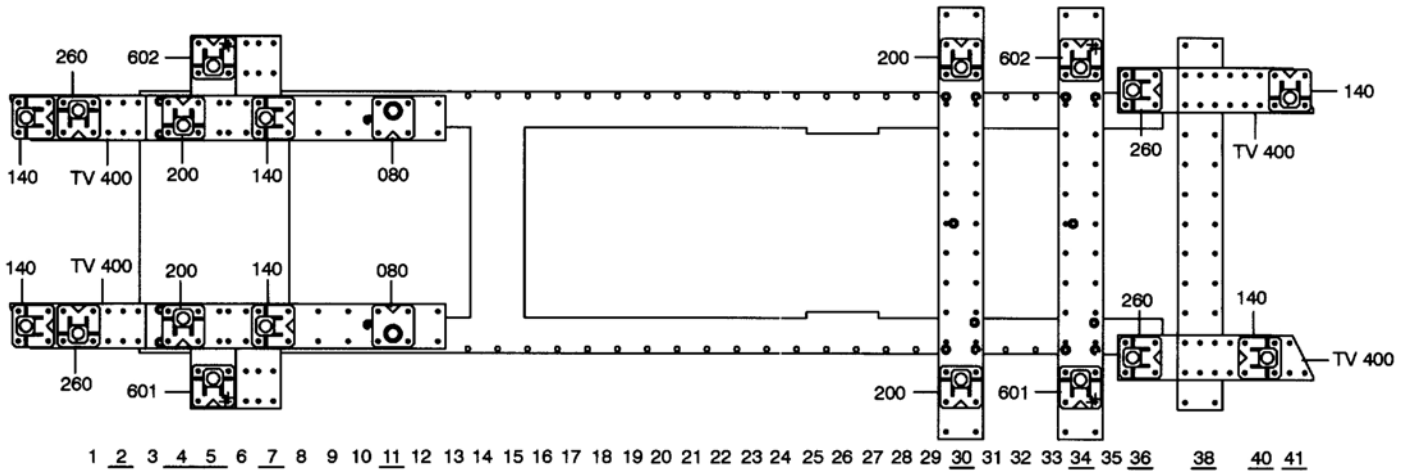


○ Avec ou sans mécanique
With or without mechanical elements
Con o senza parti meccaniche
Mit oder ohne Aggregate
Con ó sin mecánica desmontada

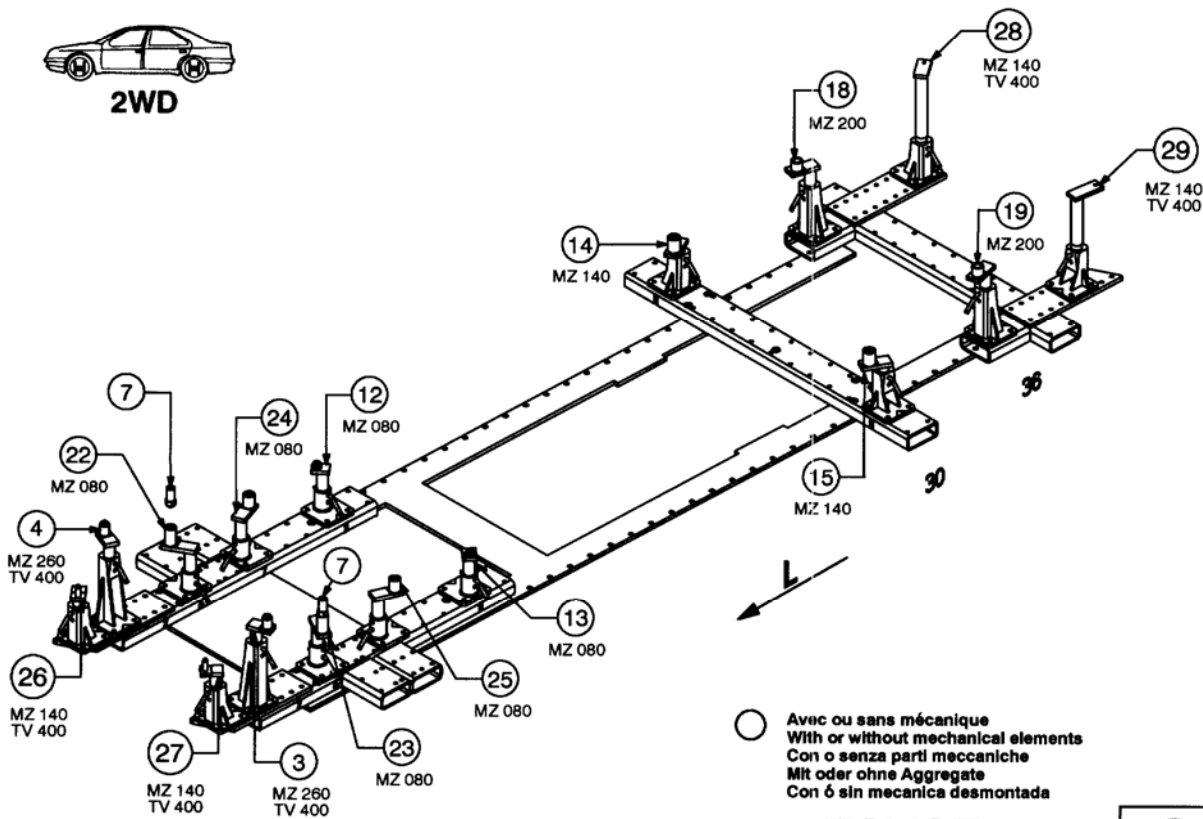
REP.	REFERENCE	PDS	NB	MZ
26	868.7026	1,7	1	140
27	868.7027	1,7	1	140
28	868.7028	2,3	1	140
29	868.7029	2,1	1	140
M 10x1,25-30			1	
M 8			1	
complément au complementary set to complemento al zusatz zu				868.300
868.309				
8 Kg		12.11.2001	434-D-74E	

TOYOTA





2WD

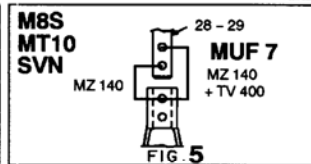
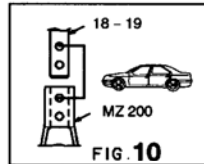
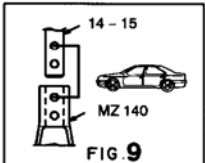
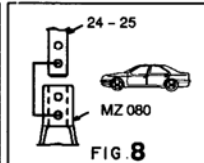
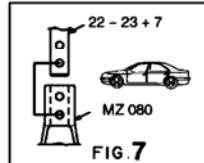
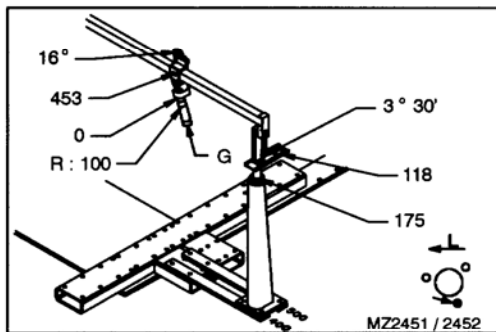
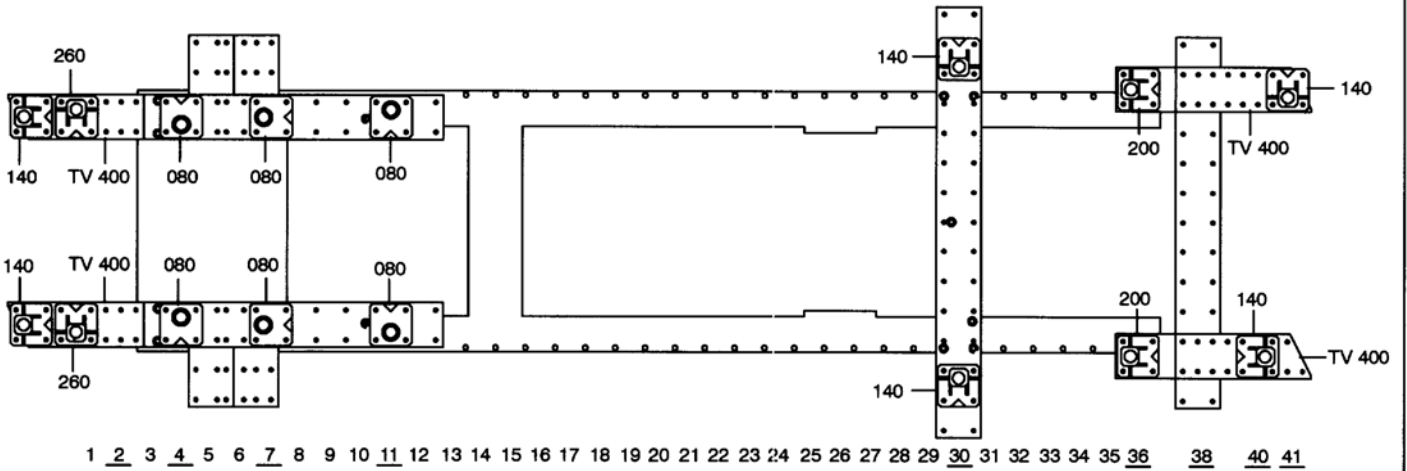


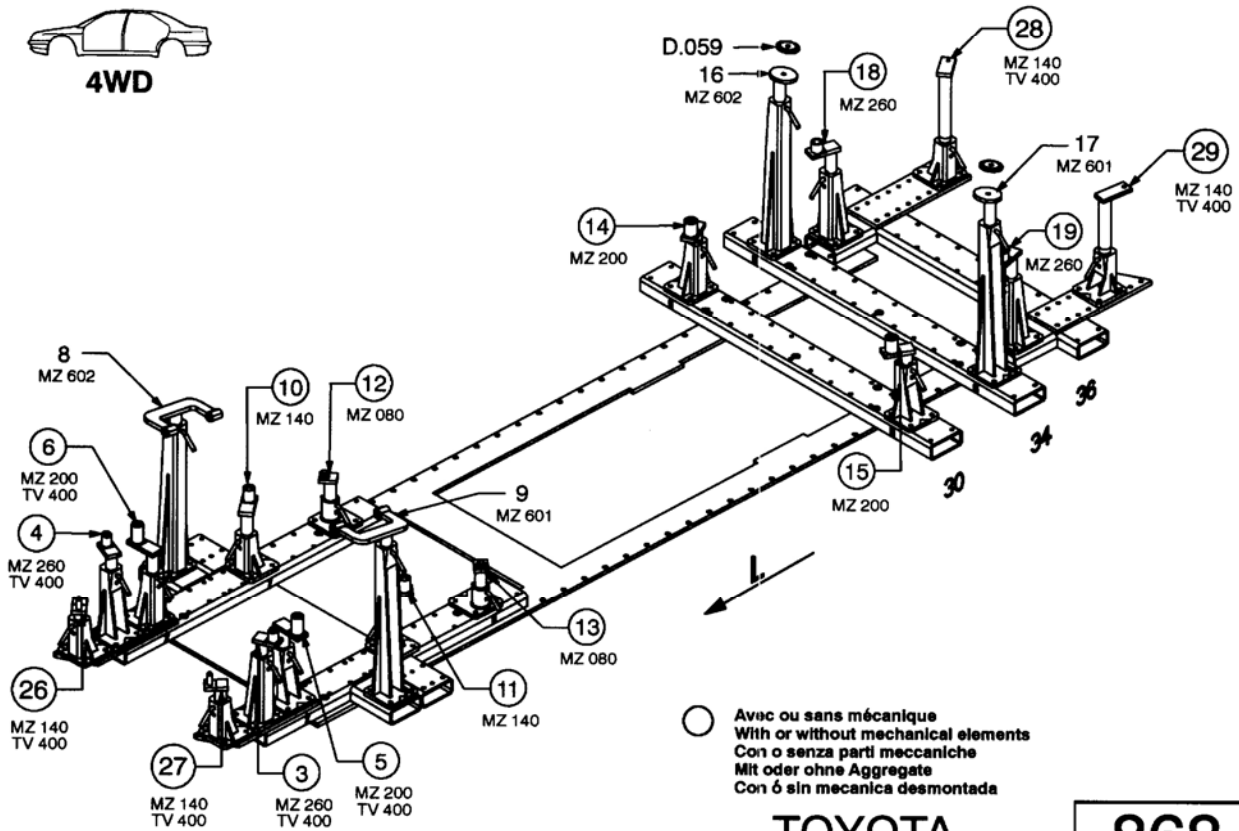
○ Avec ou sans mécanique
With or without mechanical elements
Con o senza parti meccaniche
Mit oder ohne Aggregate
Con ó sin mecánica desmontada

TOYOTA

868.309

8 Kg	12.11.2001	434-D-74F
------	------------	-----------

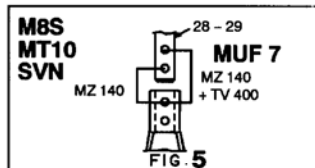
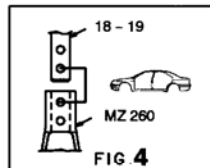
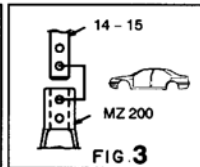
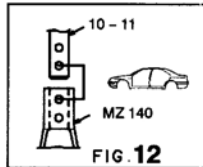
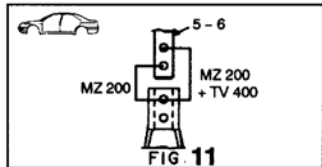
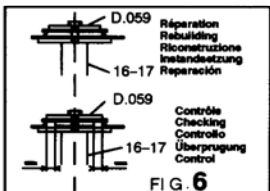
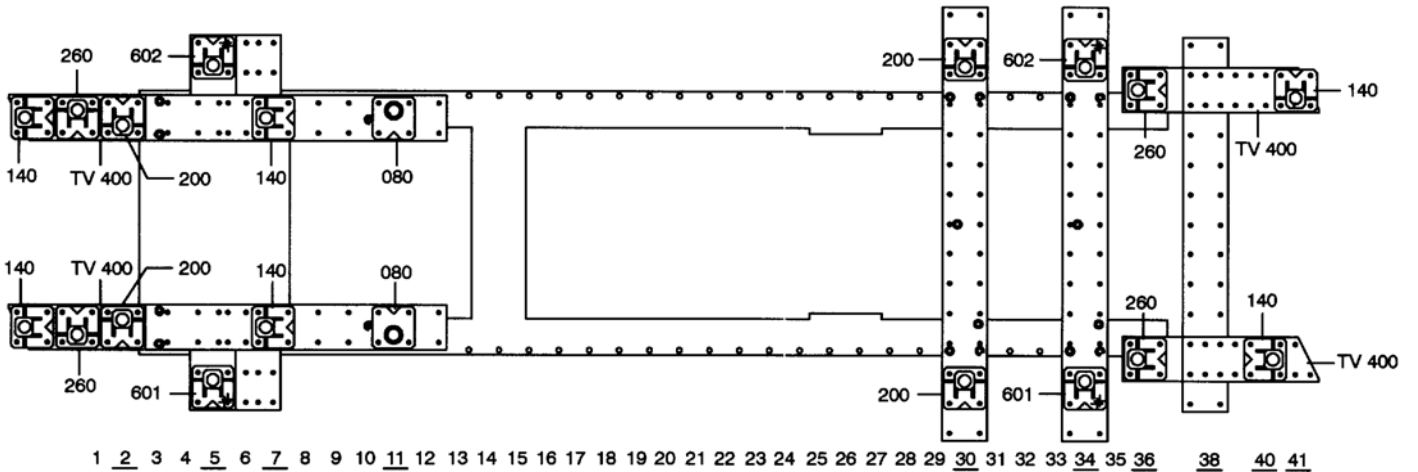


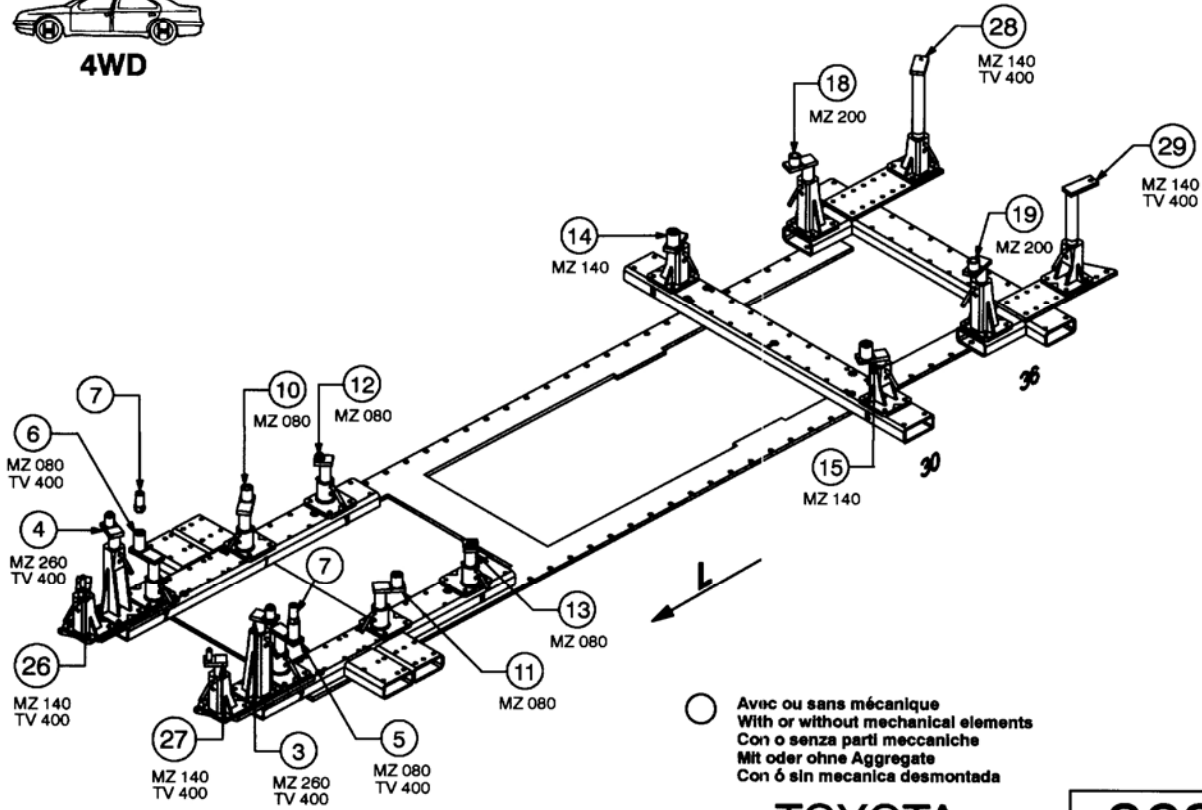


TOYOTA

868.309

8 Kg | 12.11.2001 | 434-D-74G





TOYOTA

868.309

8 Kg 12.11.2001 434-D-74H

