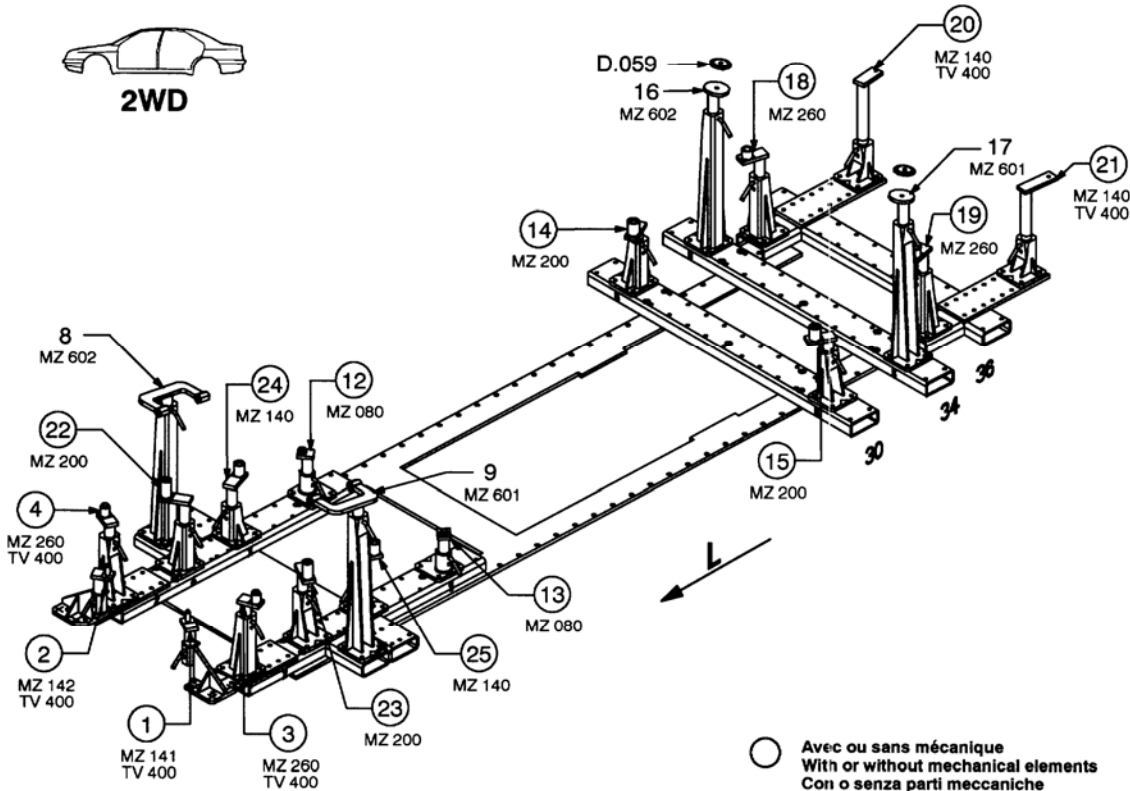




2WD



○ Avec ou sans mécanique
With or without mechanical elements
Con o senza parti meccaniche
Mit oder ohne Aggregate
Con ó sin mecánica desmontada

TOYOTA

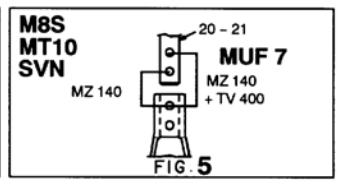
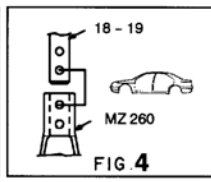
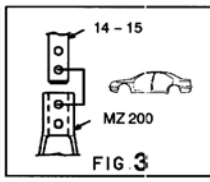
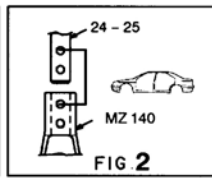
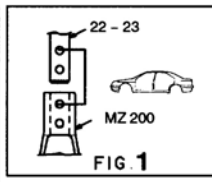
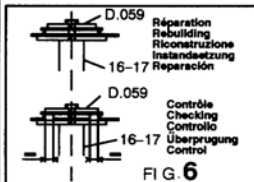
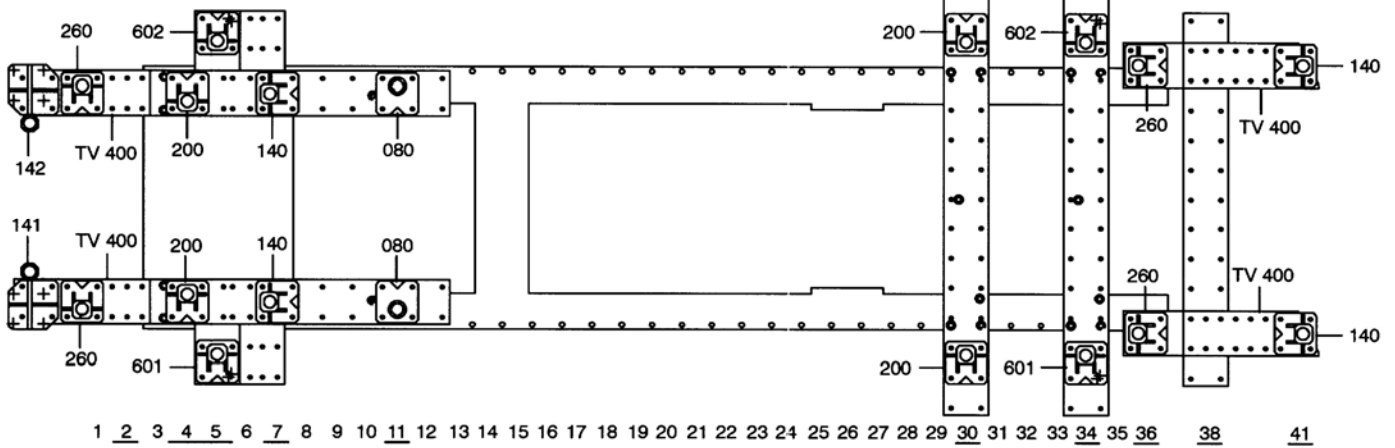
REP.	REFERENCE	PDS	NB	MZ
1	868.7001	1,9	1	141
2	868.7002	1,9	1	142
3	868.7003	2,0	1	260
4	868.7004	2,0	1	260
5	868.7005	2,8	1	200/080
6	868.7006	2,8	1	200/080
7	868.7007	0,4	2	
8	868.7008	3,8	1	602
9	868.7009	3,8	1	601
10	868.7010	2,5	1	140/080
11	868.7011	2,5	1	140/080
12	868.7012	1,8	1	080
13	868.7013	1,8	1	080
14	868.7014	2,2	1	200/140
15	868.7015	2,2	1	200/140
16	868.7016	1,4	2	602
17	868.7017	1,4	1	601
18	868.7018	2,3	1	260/200
19	868.7019	2,3	1	260/200
20	868.7020	2,3	1	140
21	868.7021	2,1	1	140
22	868.7022	2,8	1	200/080
23	868.7023	2,8	1	200/080
24	868.7024	2,4	1	140/080
25	868.7025	2,4	1	140/080
	D.059	0,2	2	

M 12-25	2
M 12-220	2
M 10x1,25-30	1
M 12x1,25-40	2
M 12x1,25-100	2
M 12x1,25-120	2
M 14x1,50-40	2
M 14x1,50-110	4
M 14x1,50-120	2
M 14x1,50-190	2

M 8	1
M 12	2

868.300

59 Kg 18.05.2001 434-D-74A





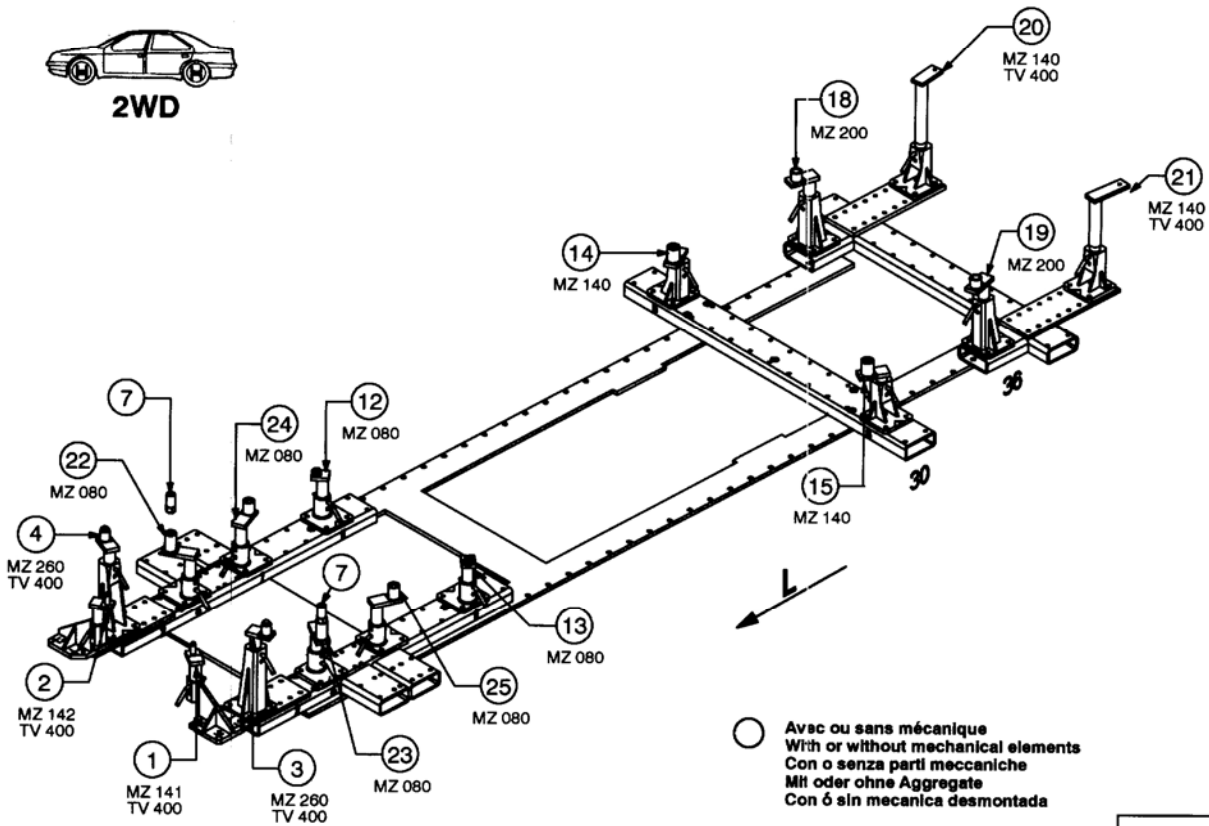
CELETTE®

TOYOTA CROWN

TYP. JZS171/JZS175 2WD
TYP. JZS173/JZS179 4WD



2WD

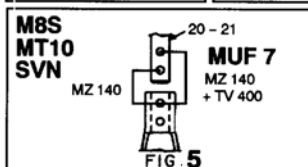
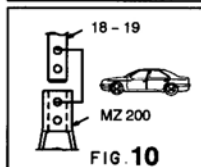
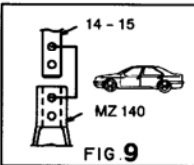
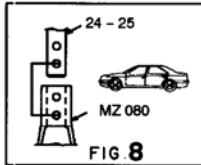
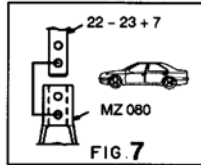
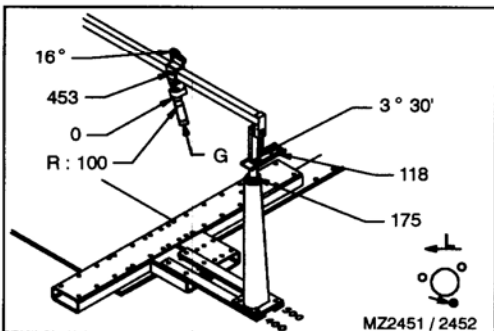
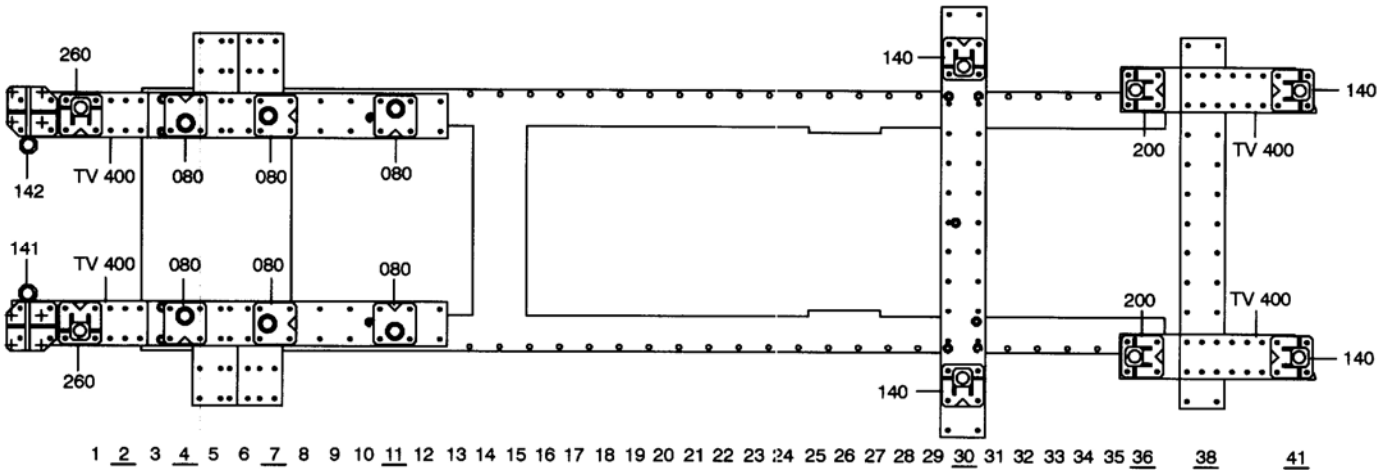


○ Avec ou sans mécanique
With or without mechanical elements
Con o senza parti meccaniche
Mit oder ohne Aggregate
Con ó sin mecanica desmontada

TOYOTA

868.300

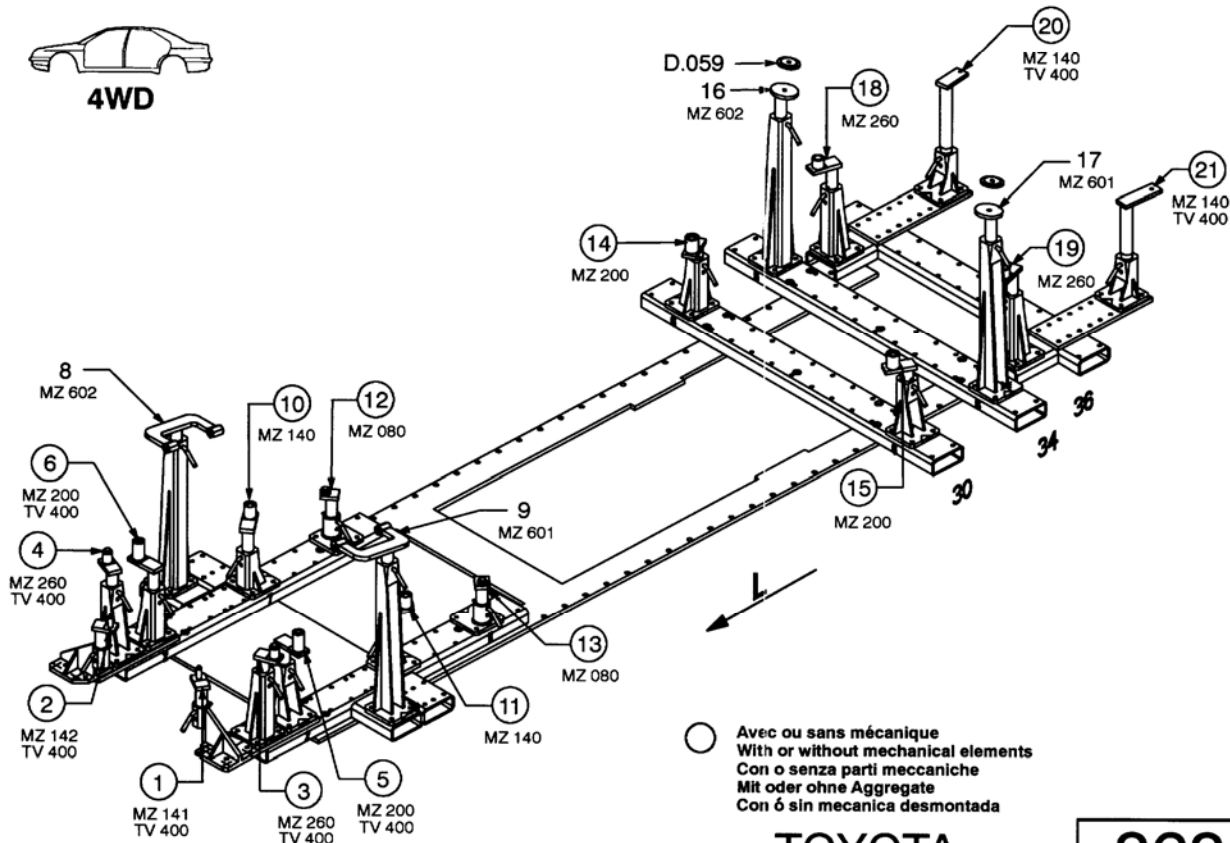
59 Kg	31.10.2001	434-D-74B
-------	------------	-----------



CELETTE®

VIENNE-FRANCE

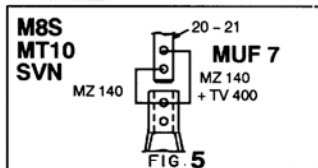
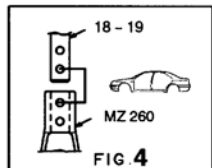
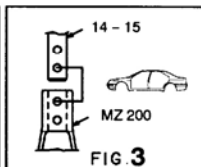
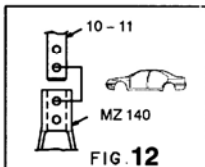
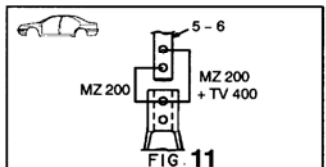
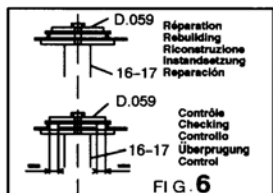
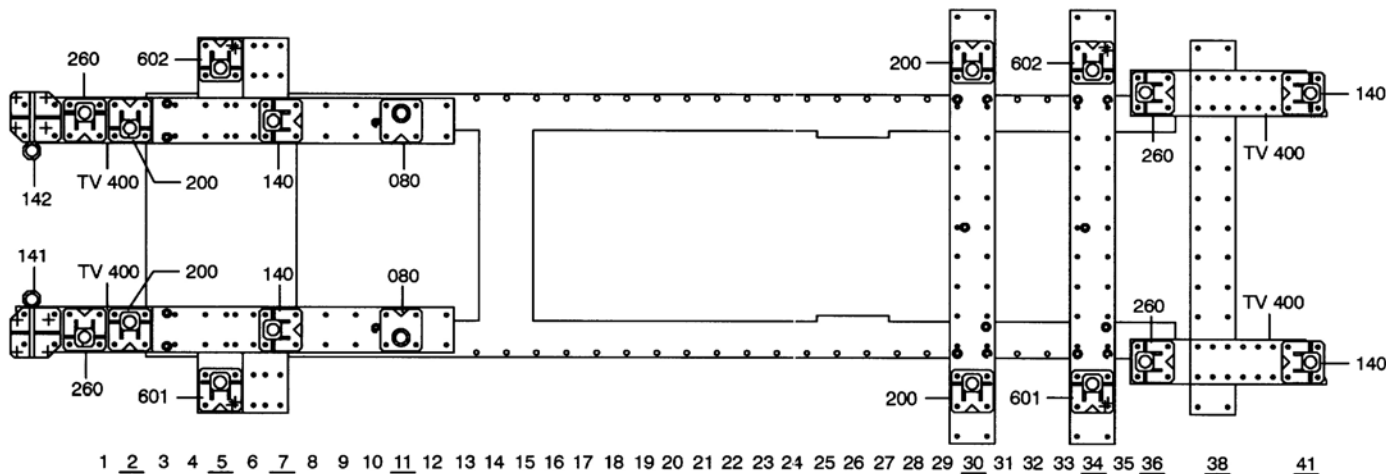
© Copyright 2001 CELETTE S.A. - All rights reserved. No part of this document may be reproduced in any form, by photostat, xerography or any other means, or incorporated into any informational retrieval system, electronic or mechanical, without the permission of the copyright owner.

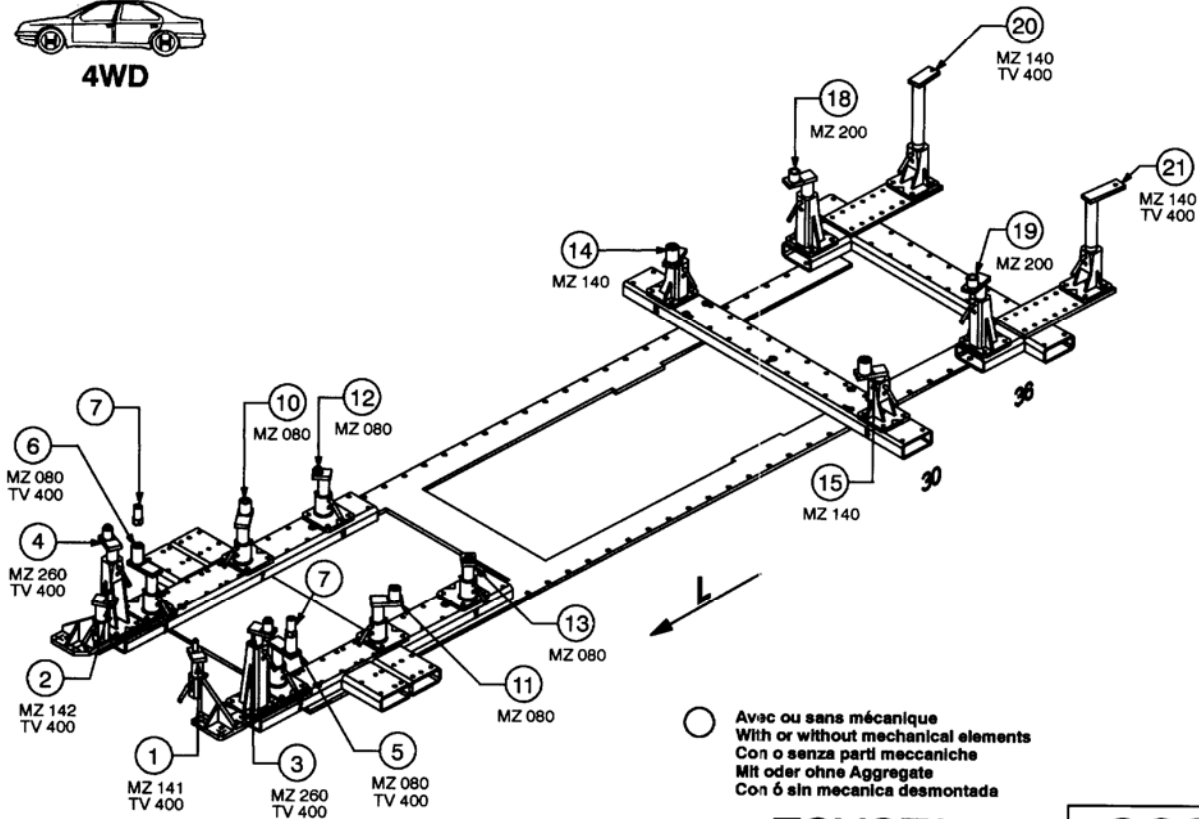


TOYOTA

868.300

59 Kg | 18.05.2001 | 434-D-74C



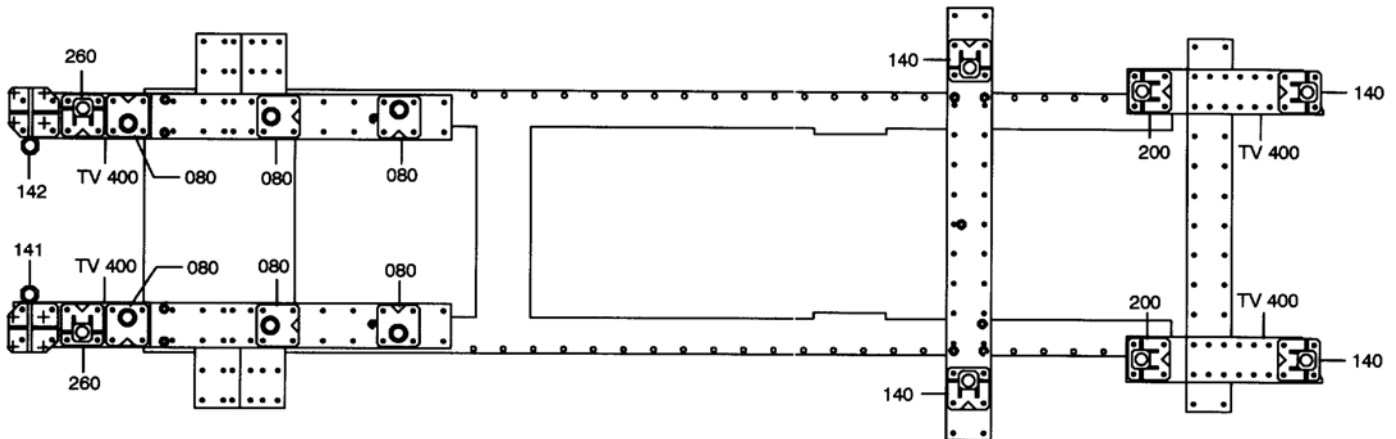


○ Avec ou sans mécanique
With or without mechanical elements
Con o senza parti meccaniche
Mit oder ohne Aggregate
Con ó sin mecanica desmontada

TOYOTA

868.300

59 Kg 31.10.2001 434-D-74D



1 2 3 4 5 6 7 8 9 10 11 12 13 14 15 16 17 18 19 20 21 22 23 24 25 26 27 28 29 30 31 32 33 34 35 36 38 41

