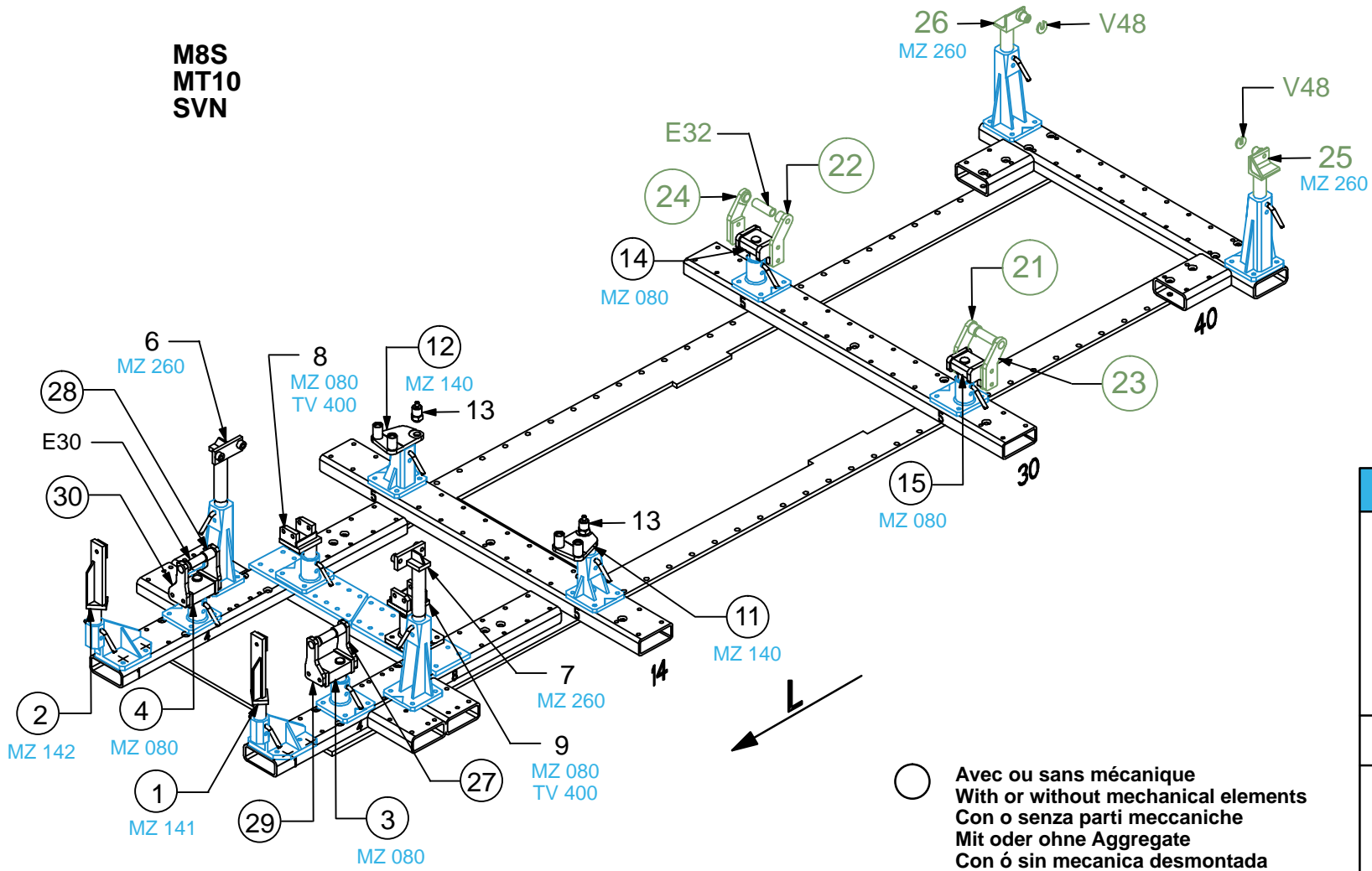




**M8S  
MT10  
SVN**



REP.	REFERENCE	PDS	NB	MZ
21	867.7021	0,9	1	260 260
22	867.7022	0,9	1	
23	867.7023	1,2	1	
24	867.7024	1,2	1	
25	867.7025	2,6	1	
26	867.7026	2,6	1	
	V48	0,1	2	
	E32	0,1	2	

M 12-40	4
M 12-90	2

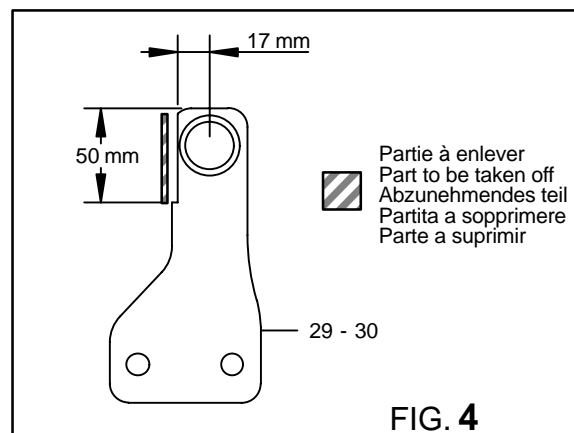
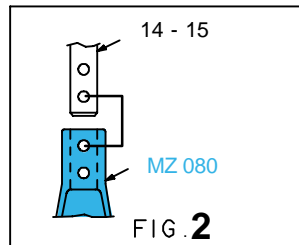
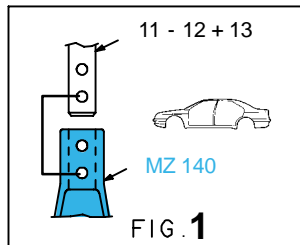
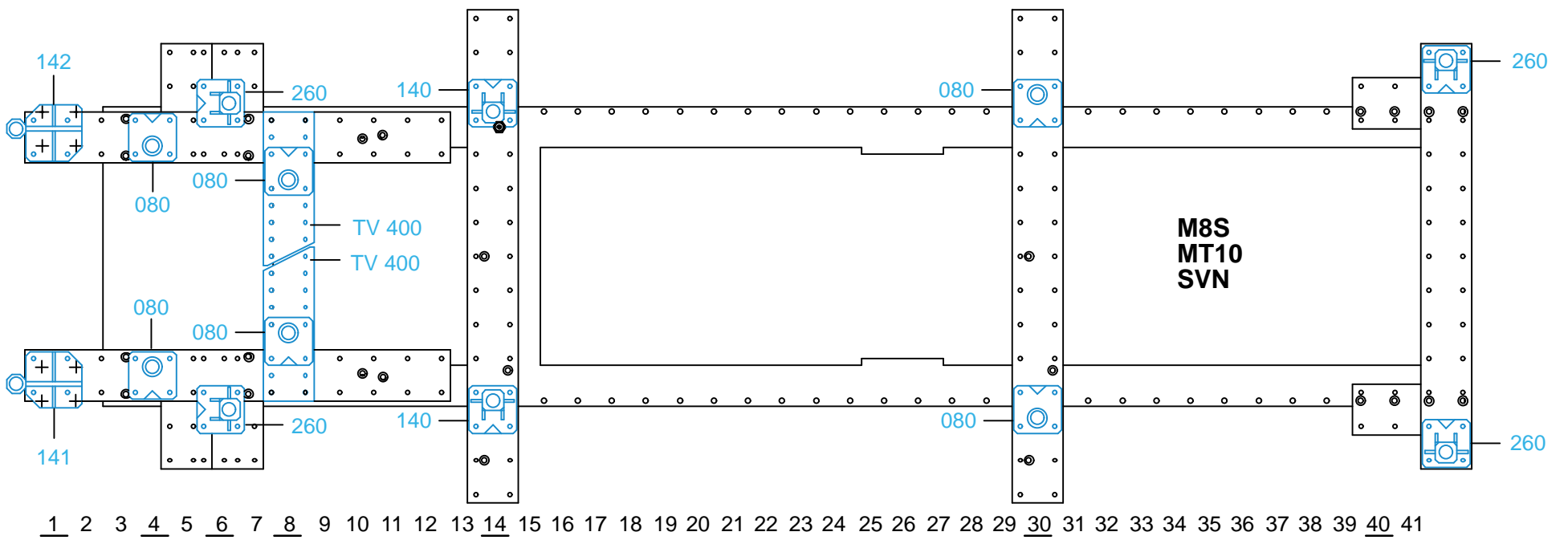
complément au  
complementary set to  
complemento al  
zusatz zu **867.300**

**867.309**

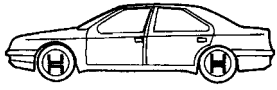
10 Kg 30.05.2005 421-D-29C

○ Avec ou sans mécanique  
With or without mechanical elements  
Con o senza parti meccaniche  
Mit oder ohne Aggregate  
Con ó sin mecanica desmontada

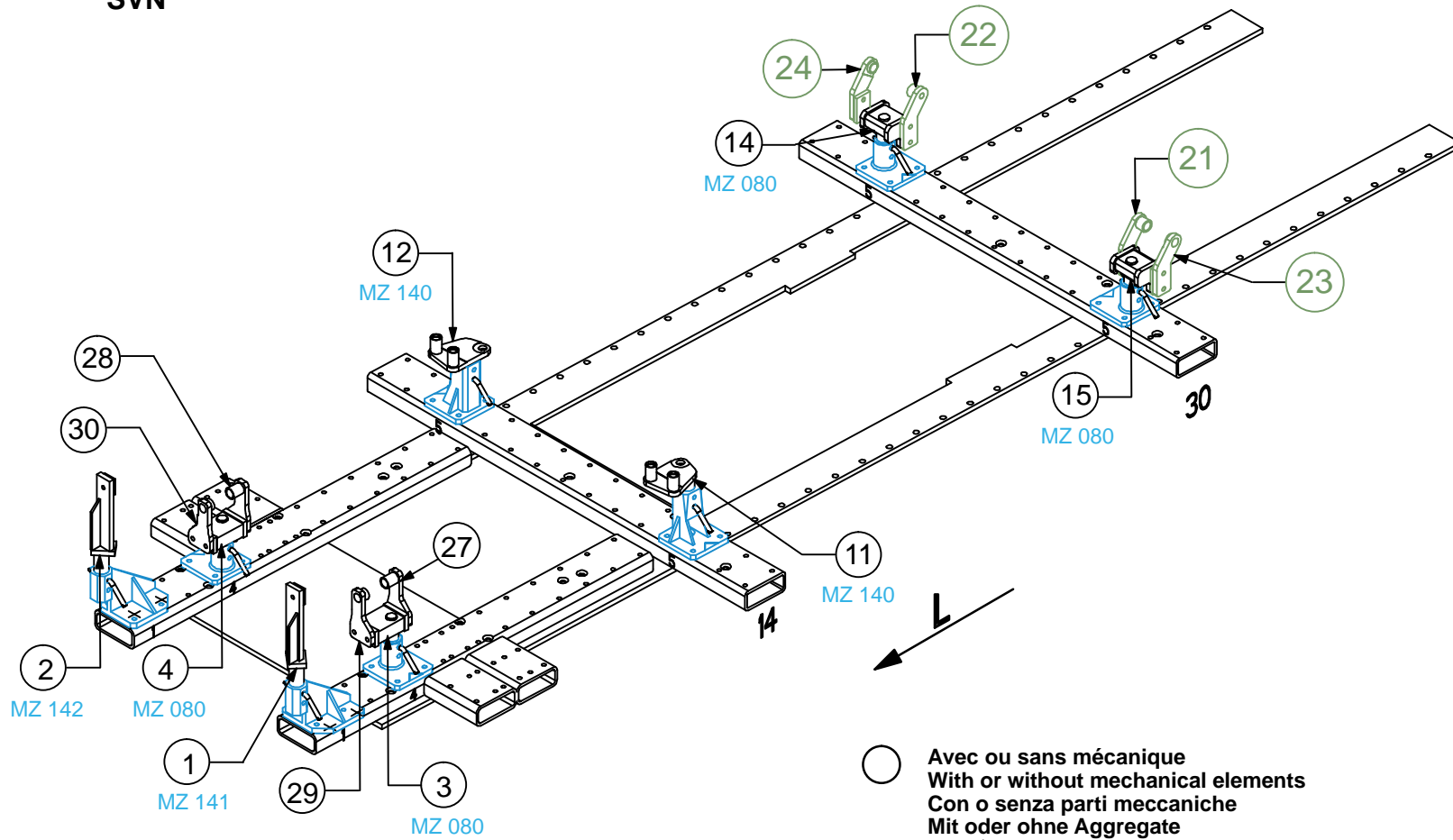
**MITSUBISHI**



867.309-RVA3-1 00



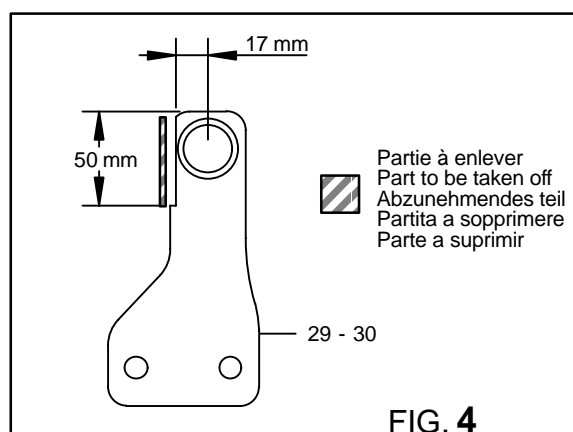
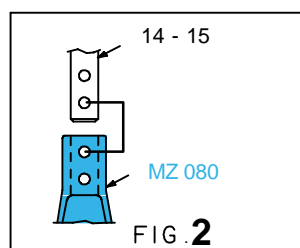
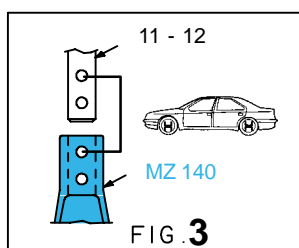
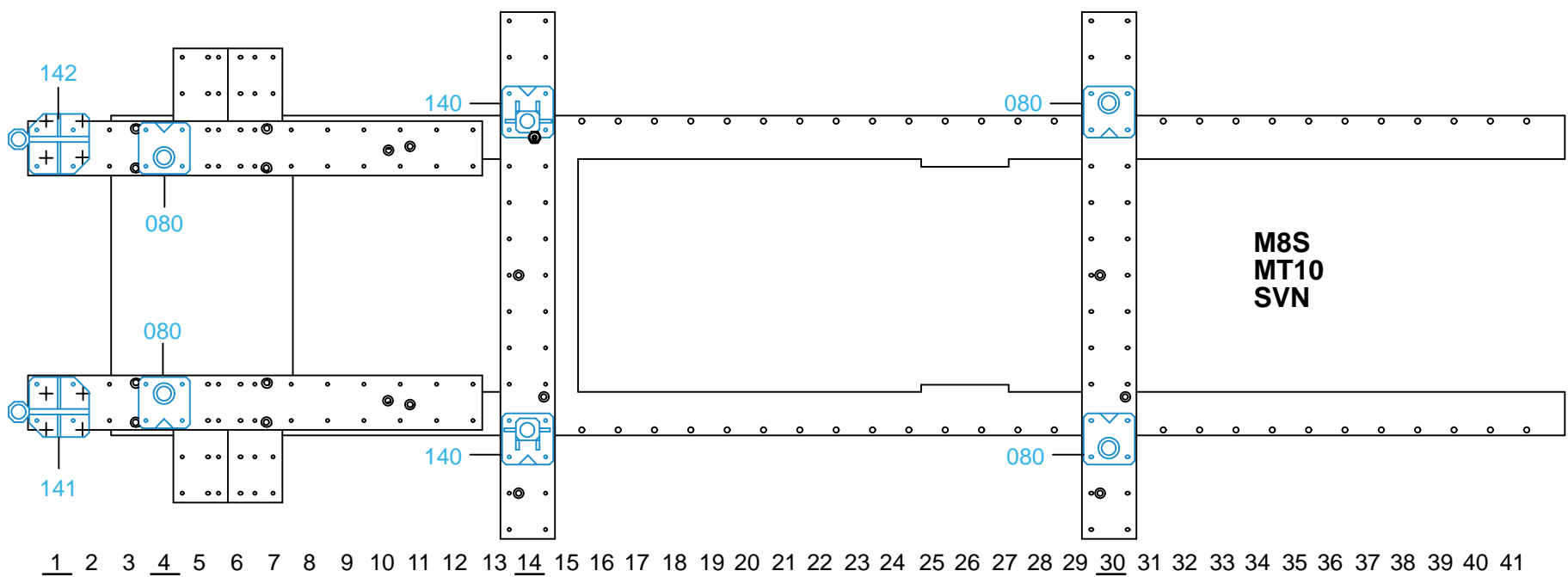
M8S  
MT10  
SVN



**MITSUBISHI**

**867.309**

10 Kg    30.05.2005    421-D-29D



867.309-RVA3-1 | 00