

| REP. | REFERENCE | PDS | NB | MZ |
|------|-----------|-----|----|------------|
| 28 | 864.7028 | 3,4 | 1 | 602 601 |
| 29 | 864.7029 | 3,4 | 1 | |
| 30 | 864.7030 | 3,0 | 1 | |
| 31 | 864.7031 | 3,0 | 1 | |
| 32 | 864.7032 | 1,3 | 2 | 260 260 |
| 33 | 864.7033 | 2,8 | 1 | |
| 34 | 864.7034 | 2,8 | 1 | |
| 35 | 864.7035 | 1,4 | 1 | |
| 36 | 864.7036 | 1,4 | 1 | |

| | |
|---------|---|
| M 12-80 | 2 |
|---------|---|

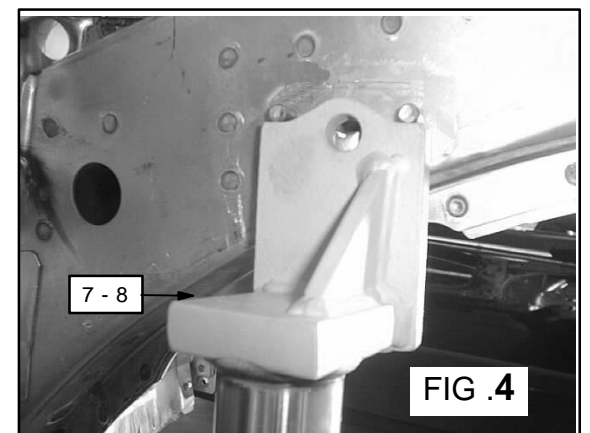
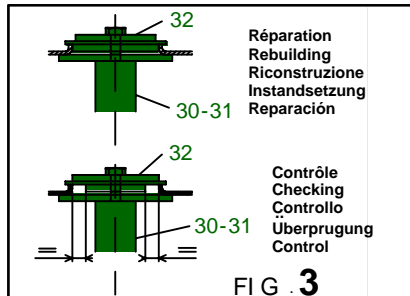
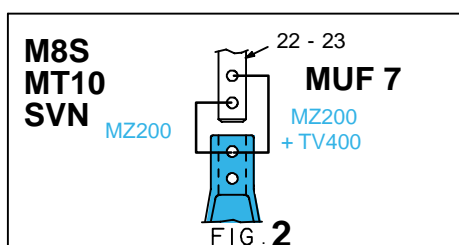
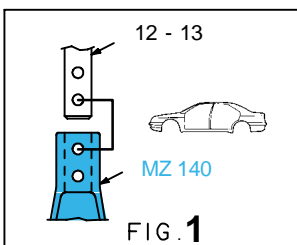
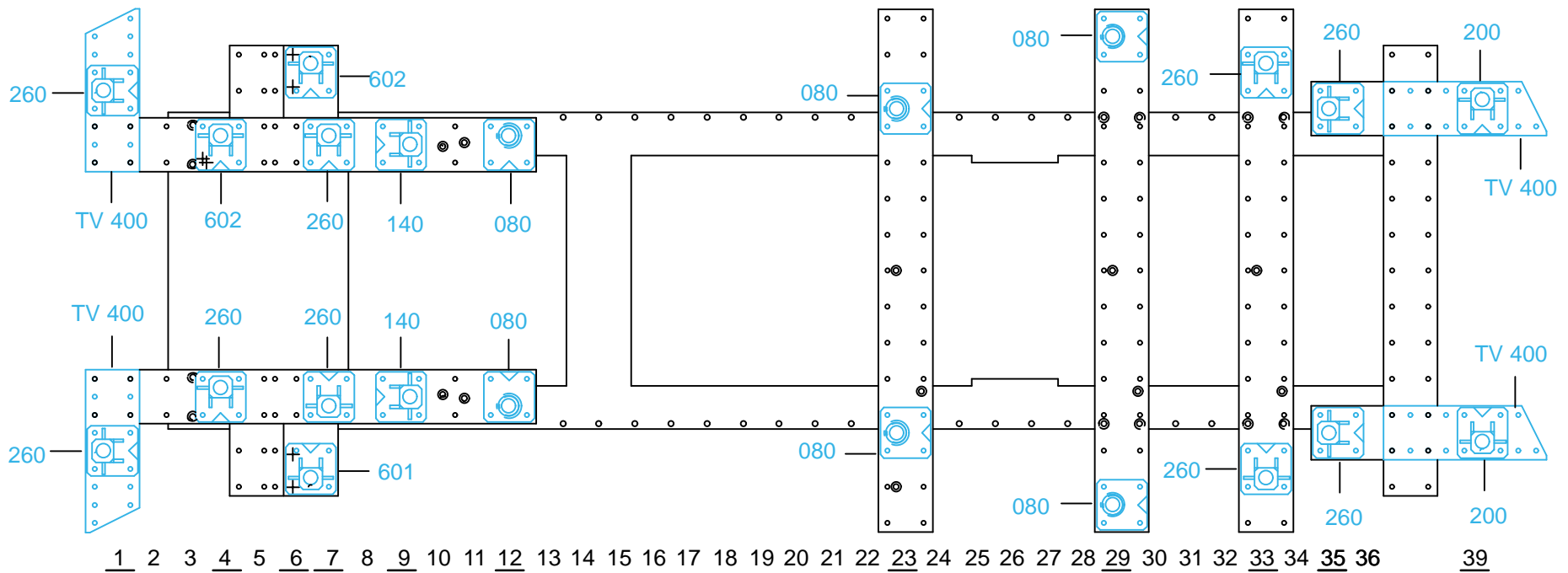
complément au
complementary set to
complemento al
zusatz zu

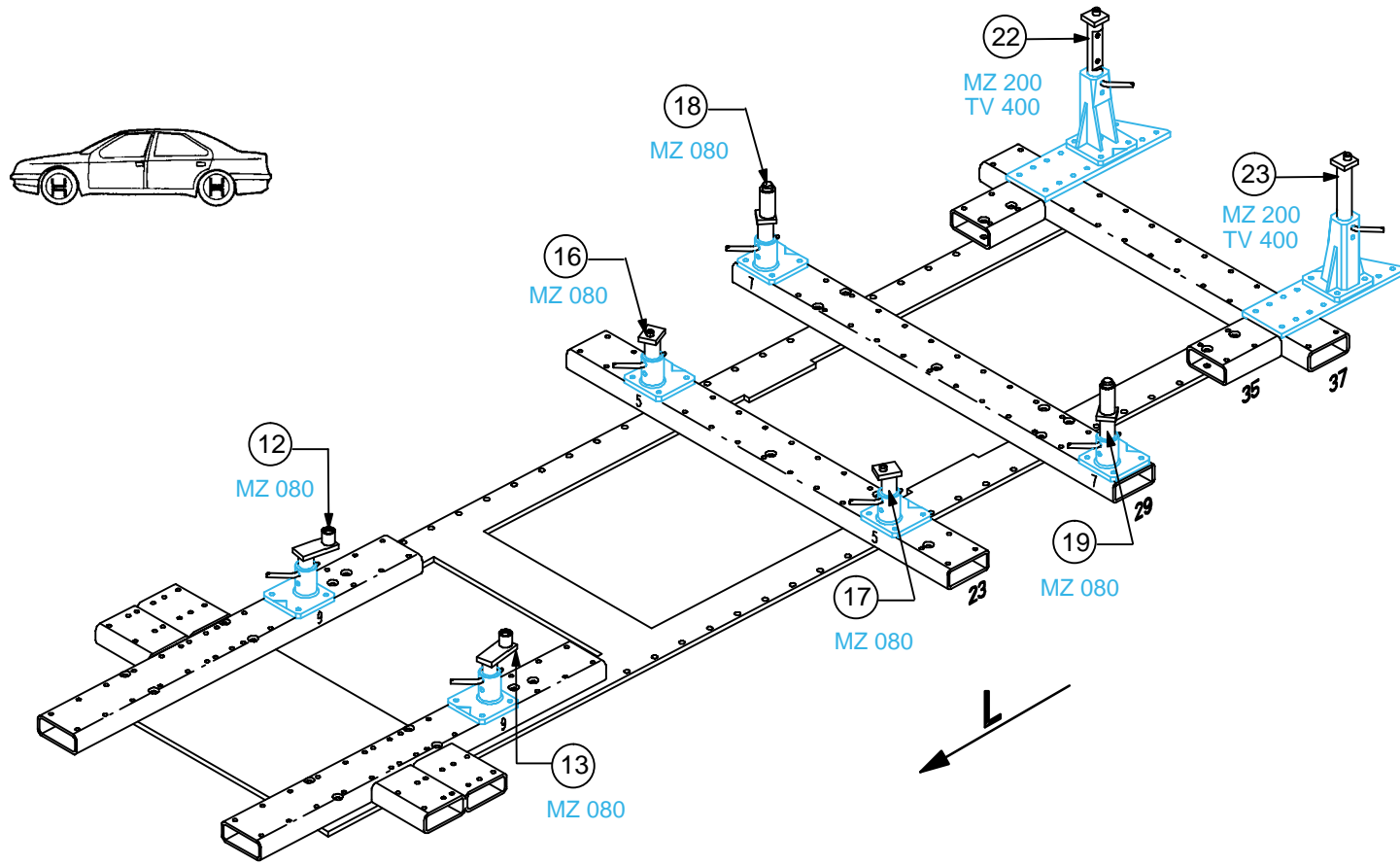
864.300

RENAULT

864.309

| | | |
|-------|------------|-----------|
| 24 Kg | 27.12.2001 | 427-D-25D |
|-------|------------|-----------|



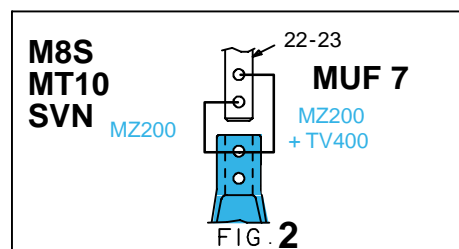
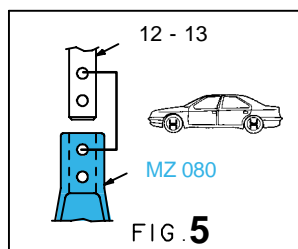
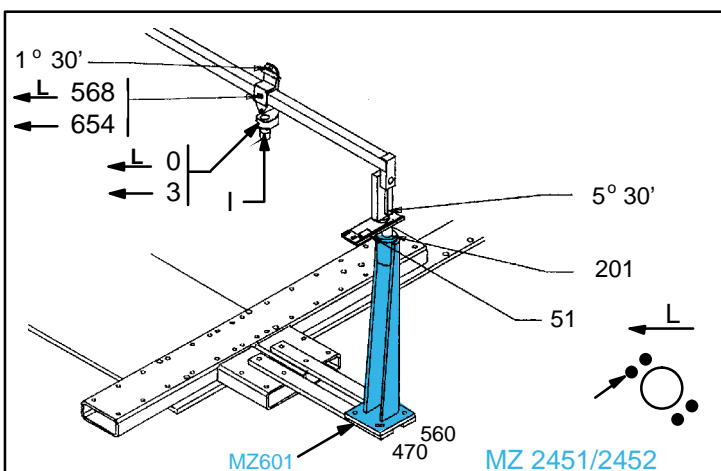
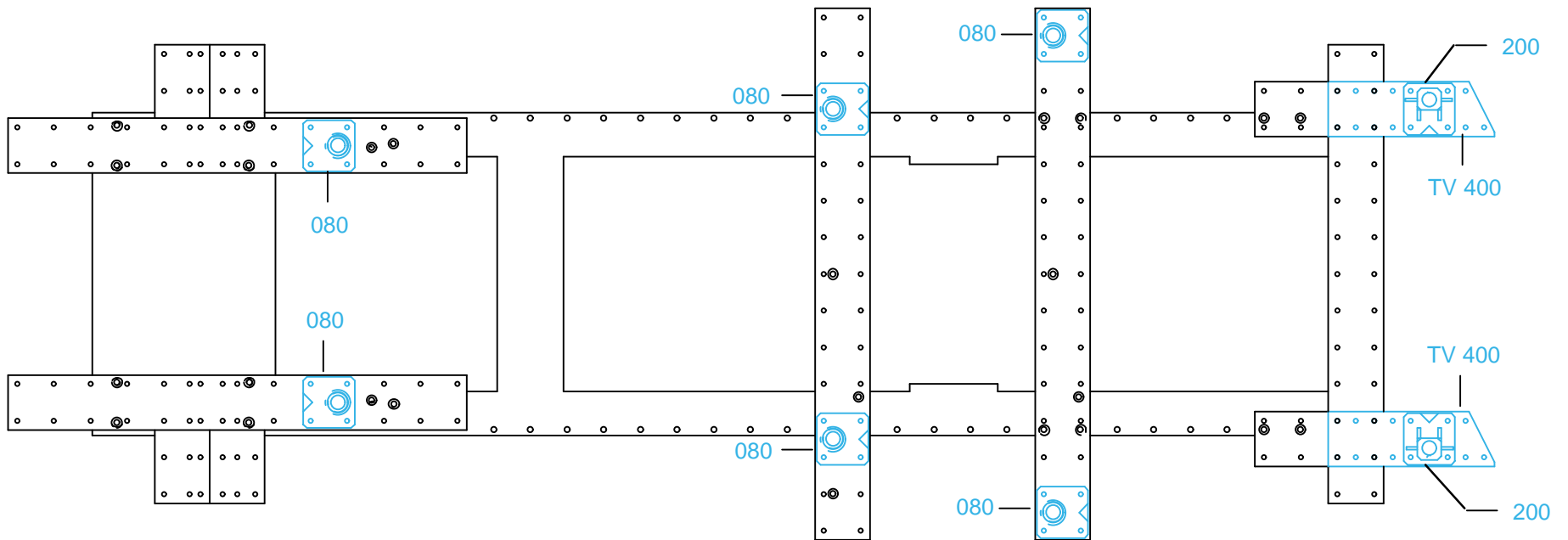


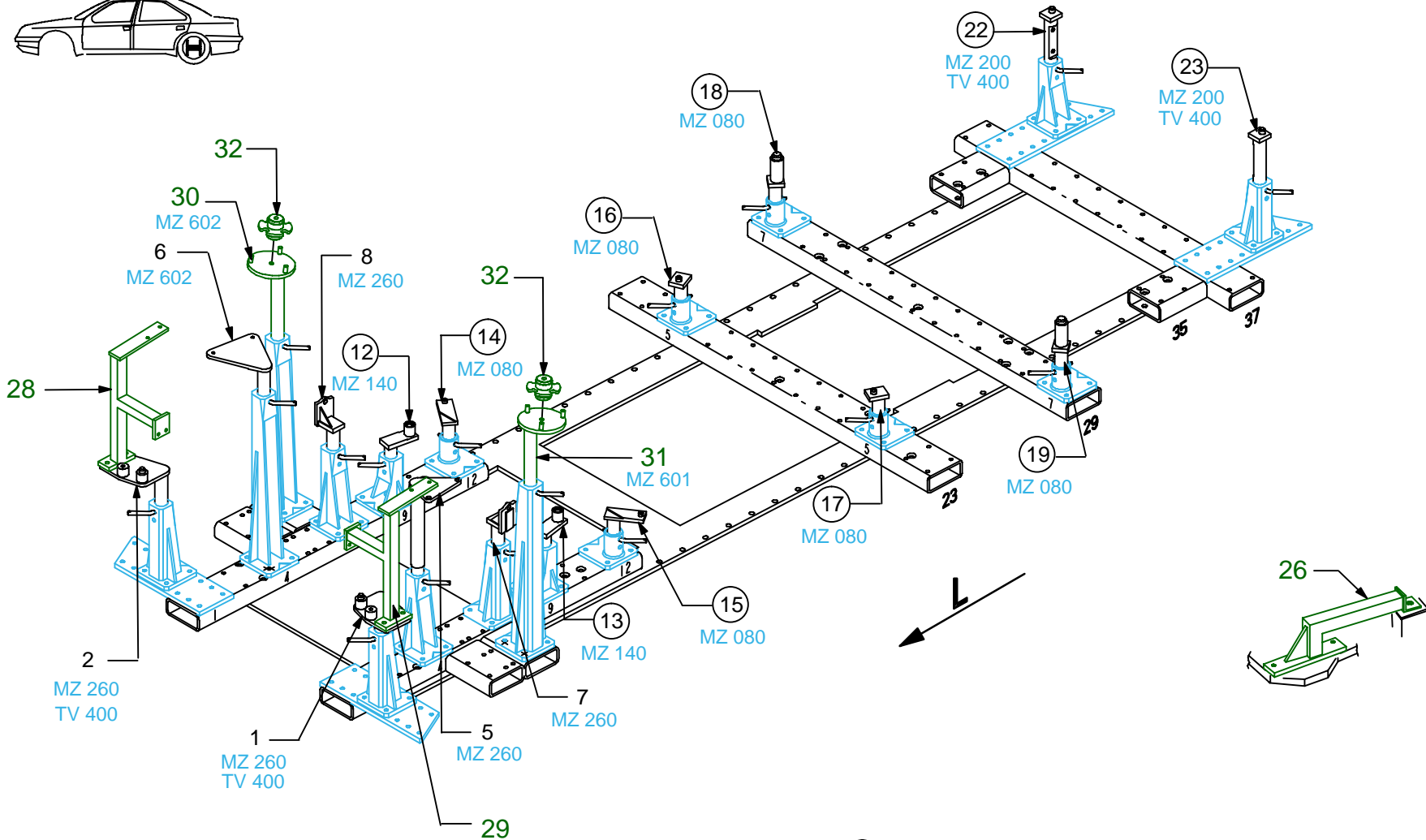
○ Avec ou sans mécanique
 With or without mechanical elements
 Con o senza parti meccaniche
 Mit oder ohne Aggregate
 Con ó sin mecánica desmontada

RENAULT

864.309

24 Kg | 27.02.2002 | 427-D-25E





○ Avec ou sans mécanique
 With or without mechanical elements
 Con o senza parti meccaniche
 Mit oder ohne Aggregate
 Con ó sin mecanica desmontada

RENAULT

864.309

24 Kg | 19.03.2002 | 427-D-25F

