

○ Avec ou sans mécanique  
 With or without mechanical elements  
 Con o senza parti meccaniche  
 Mit oder ohne Aggregate  
 Con ó sin mecanica desmontada

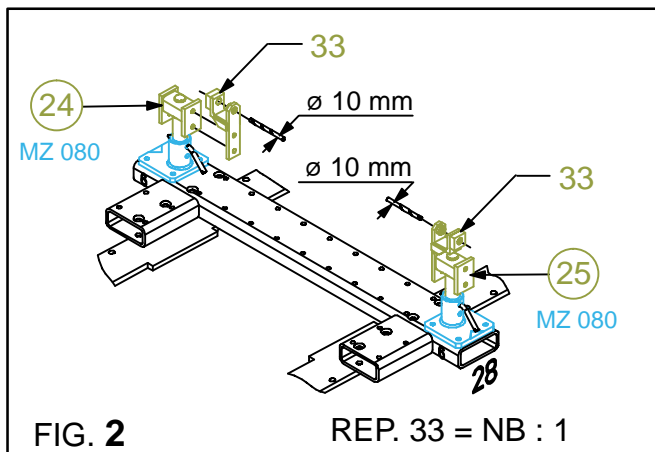
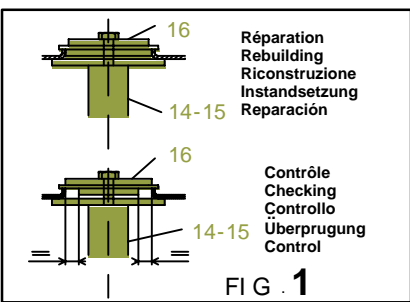
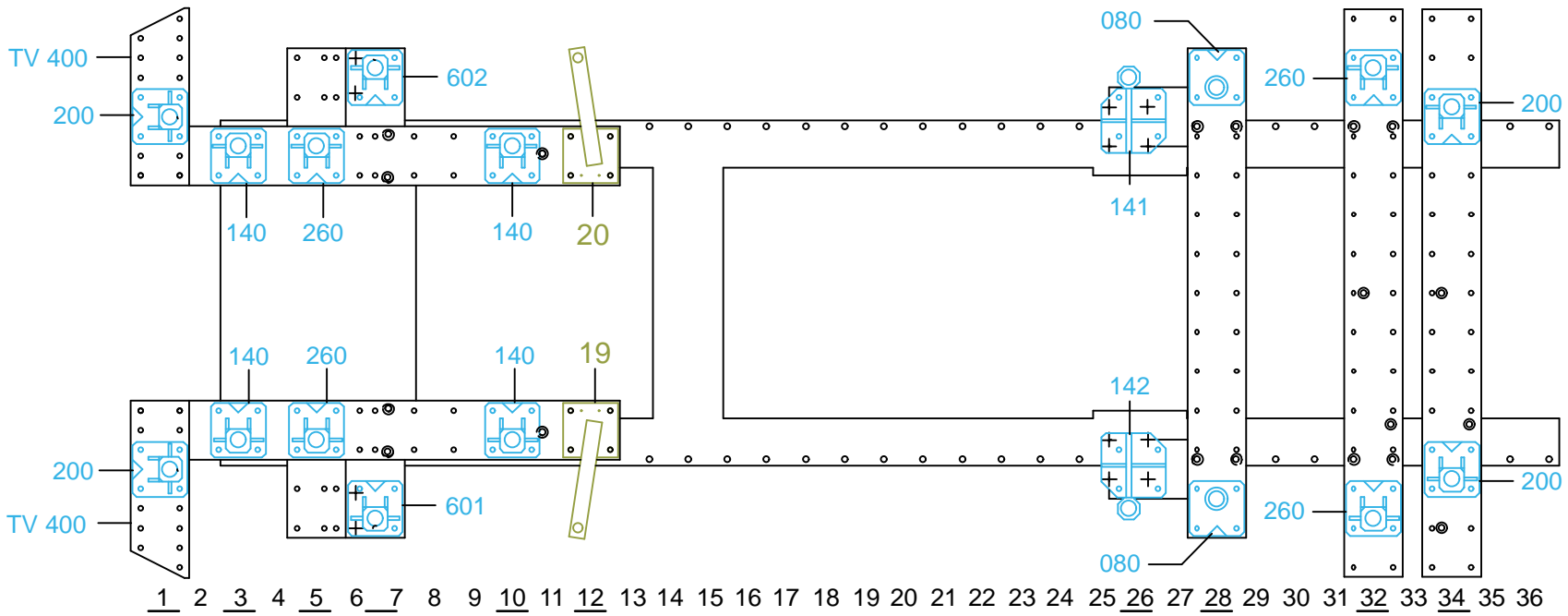
**OPEL**

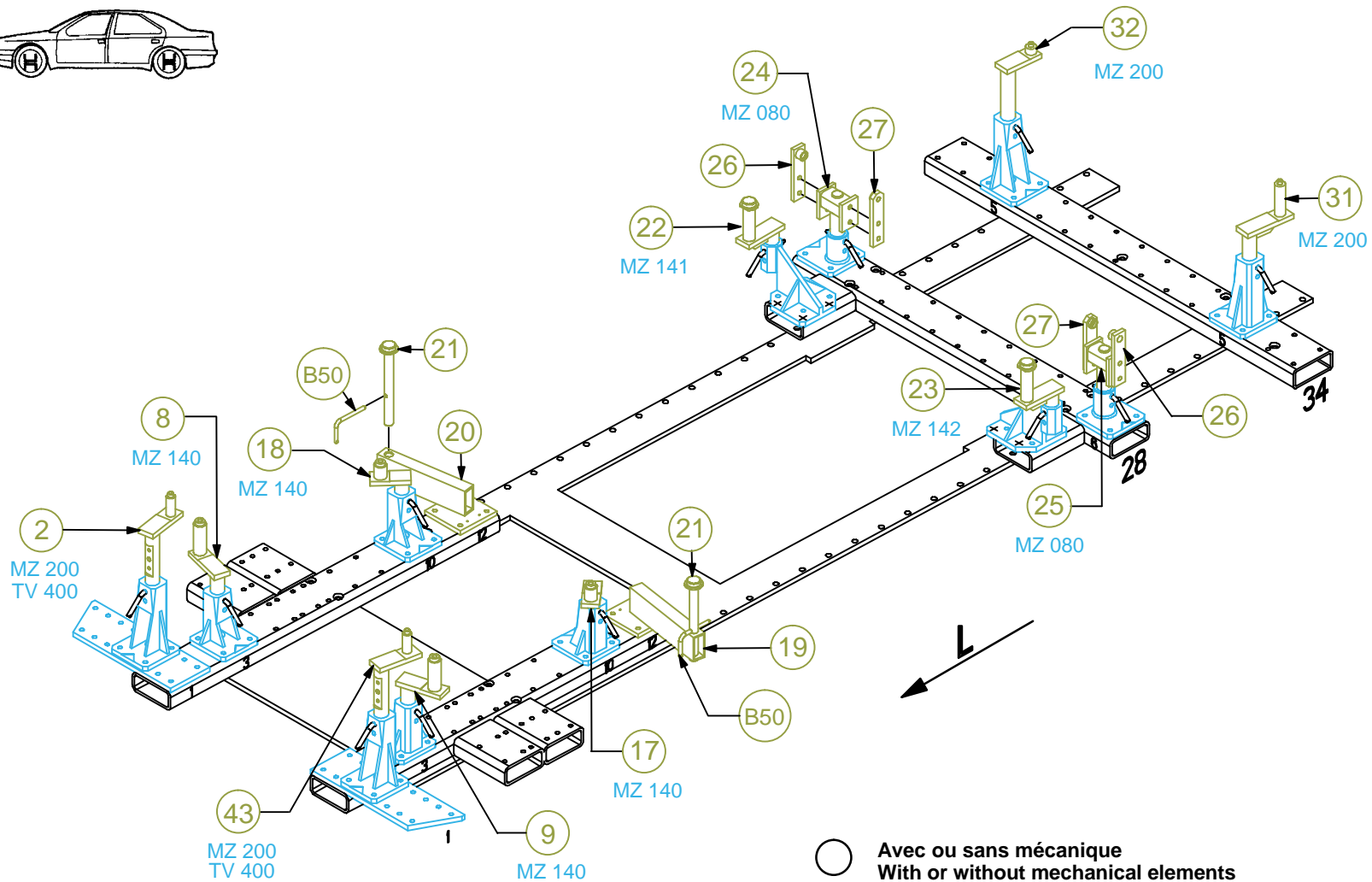
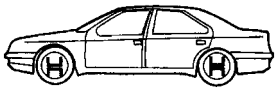
REP.	REFERENCE	PDS	NB	MZ
43	862.7043	3,0	1	200
2	862.7002	3,0	1	200
3	862.7003	2,3	1	
4	862.7004	2,3	1	
5	862.7005	0,03	2	
6	862.7006	3,2	1	
7	862.7007	3,2	1	
8	862.7008	2,6	1	140
9	862.7009	2,6	1	140
10	862.7010	0,03	4	
12	862.7012	2,8	1	260
13	862.7013	3,2	1	260
14	862.7014	2,7	1	602
15	862.7015	2,7	1	601
16	862.7016	0,2	2	
17	862.7017	1,9	1	140
18	862.7018	1,9	1	140
19	862.7019	4,9	1	
20	862.7020	4,9	1	
21	862.7021	1,1	2	
22	862.7022	2,3	1	141
23	862.7023	2,3	1	142
24	862.7024	2,8	1	080
25	862.7025	2,8	1	080
26	862.7026	0,7	2	
27	862.7027	0,6	2	
28	862.7028	2,7	1	260
29	862.7029	2,7	1	260
30	862.7030	0,03	2	
31	862.7031	3,1	1	200
32	862.7032	3,0	1	200
33	862.7033	1,1	1	
	E23	0,1	2	
	B50	0,1	2	

M 8-25	2
M 8-30	4
M 8-50	2
M 10-30	1
M 10-40	1
M 12-25	14
M 12-55	2
M 12x1,50-90	2
M 12x1,50-150	2

**862.310**

77 Kg 17.05.2002 422-D-23E





○ Avec ou sans mécanique  
 With or without mechanical elements  
 Con o senza parti meccaniche  
 Mit oder ohne Aggregate  
 Con ó sin mecánica desmontada

**OPEL**

**862.310**

77 Kg    17.05.2002    422-D-23F

