

REP.	REFERENCE	PDS	NB
51	861.7051	3,7	1
52	861.7052	3,7	1
53	861.7053	2,3	1
54	861.7054	2,3	1
55	861.7055	3,5	1
56	861.7056	3,5	1
57	861.7057	0,07	2
58	861.7058	4,0	1
59	861.7059	4,0	1
60	861.7060	2,7	1
61	861.7061	2,7	1
	737.7108	5,0	2

	M 6-25	4
	M 8-25	4
	M 8-55	2
	955750	10

	M 8	2
	M 12	4

complément au
complementary set to
complemento al
zusatz zu

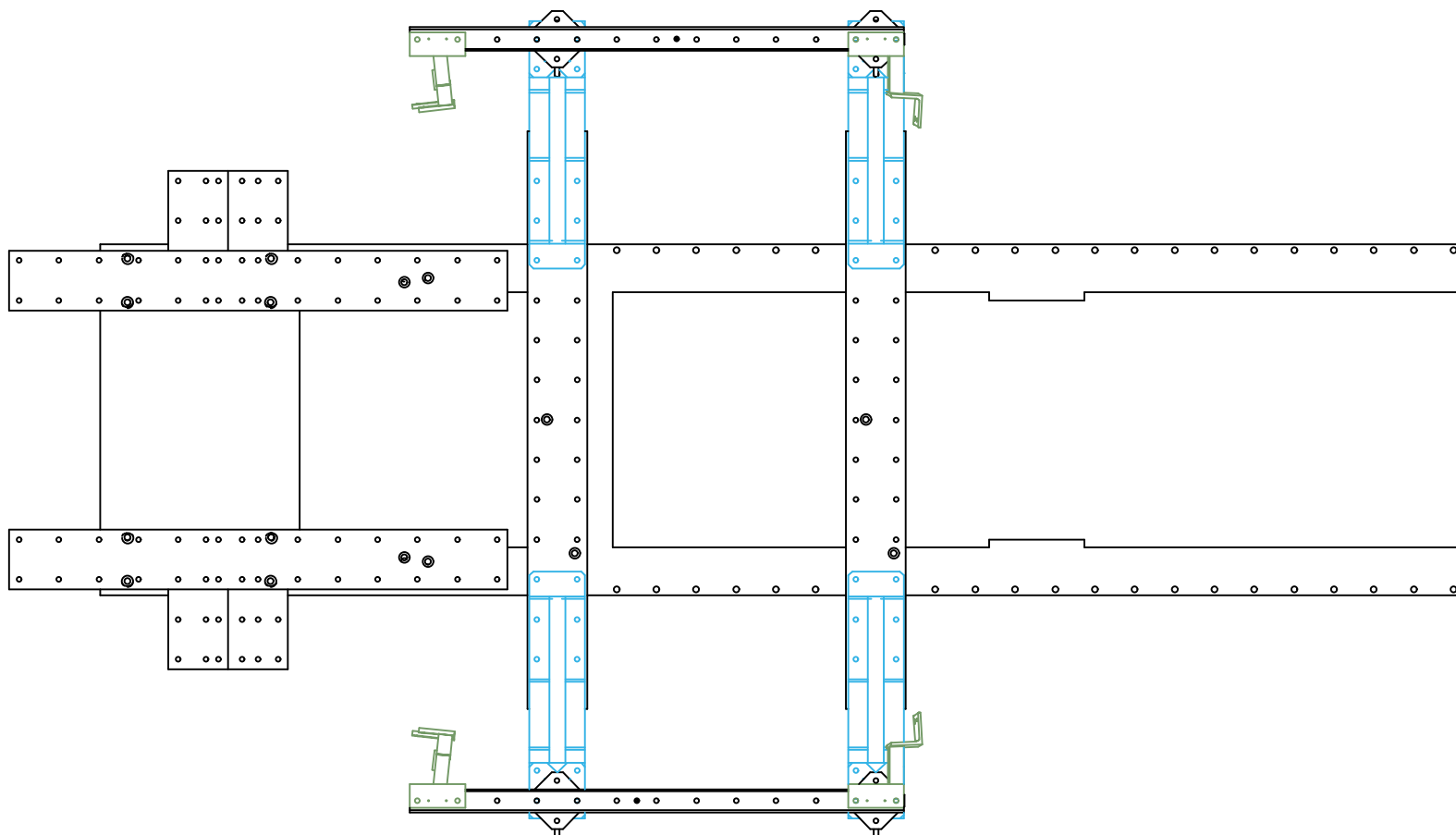
**861.300 +
861.308
+ 9113.053
+ 1 MZ601/1 MZ602**

VAS 5007/12

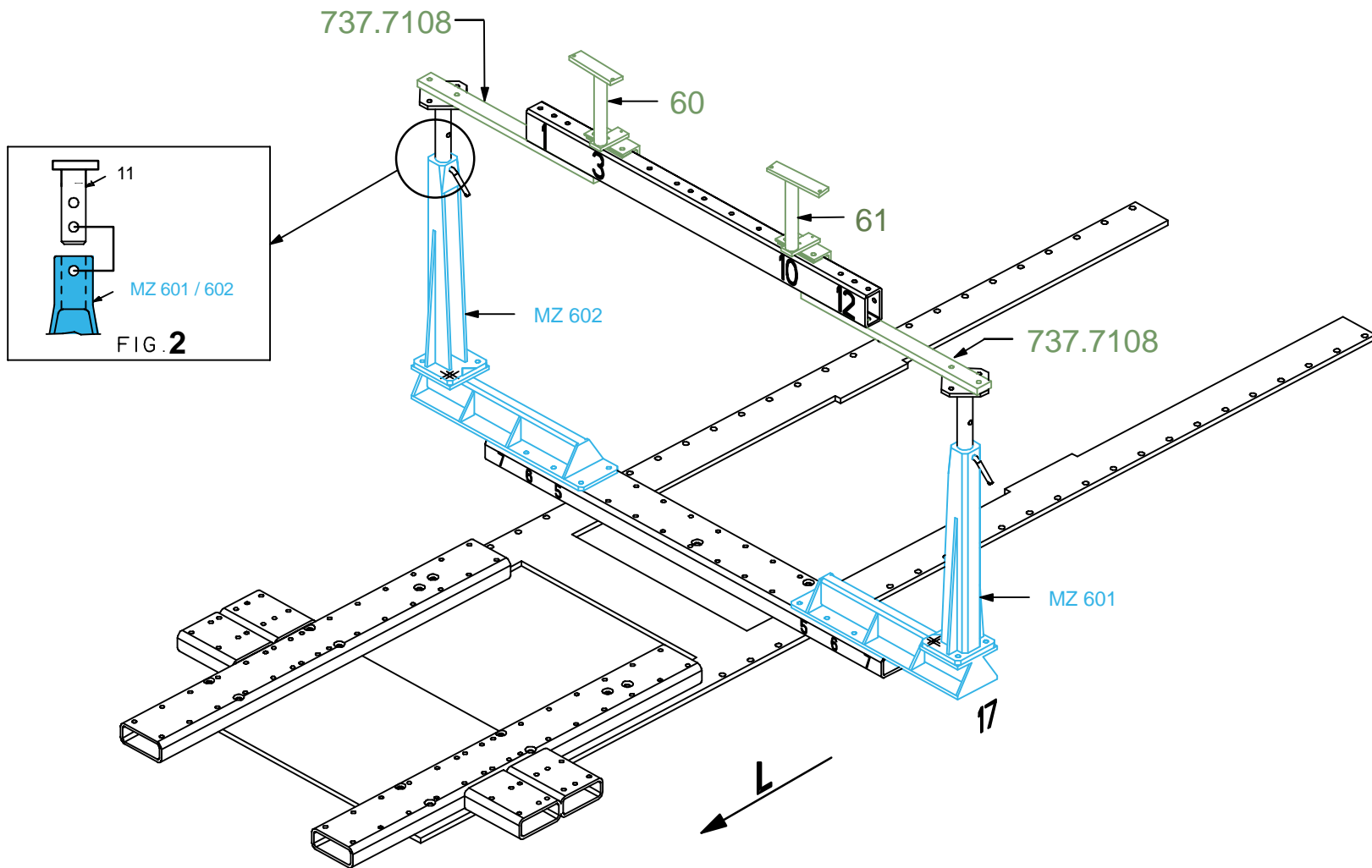


861.810

43 Kg	07.01.2002	861.810-1RVA3
-------	------------	---------------



1 2 3 4 5 6 7 8 9 10 11 12 13 14 15 16 17 18 19 20 21 22 23 24 25 26 27 28 29 30 31 32 33 34 35 36

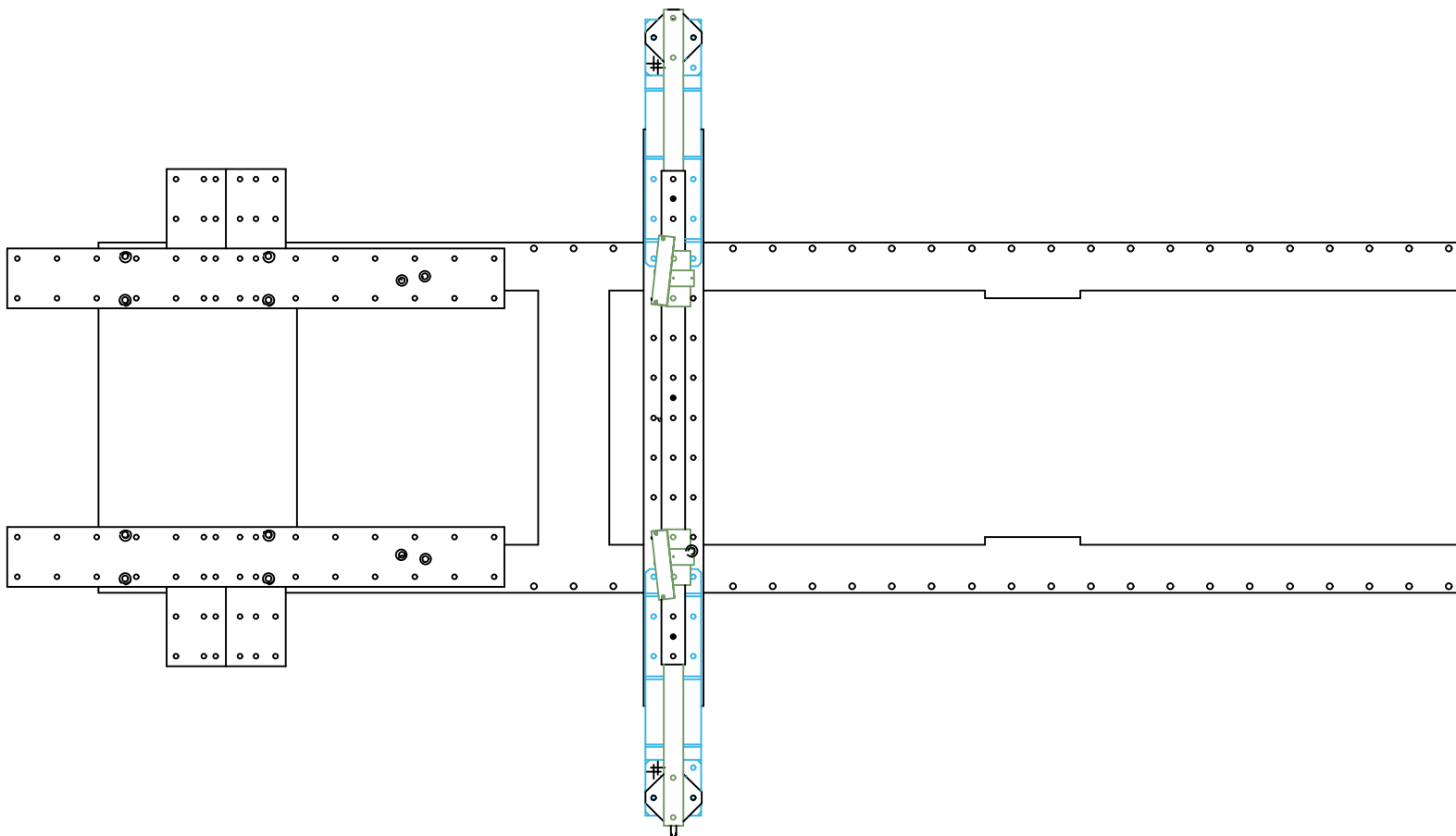


VAS 5007/12

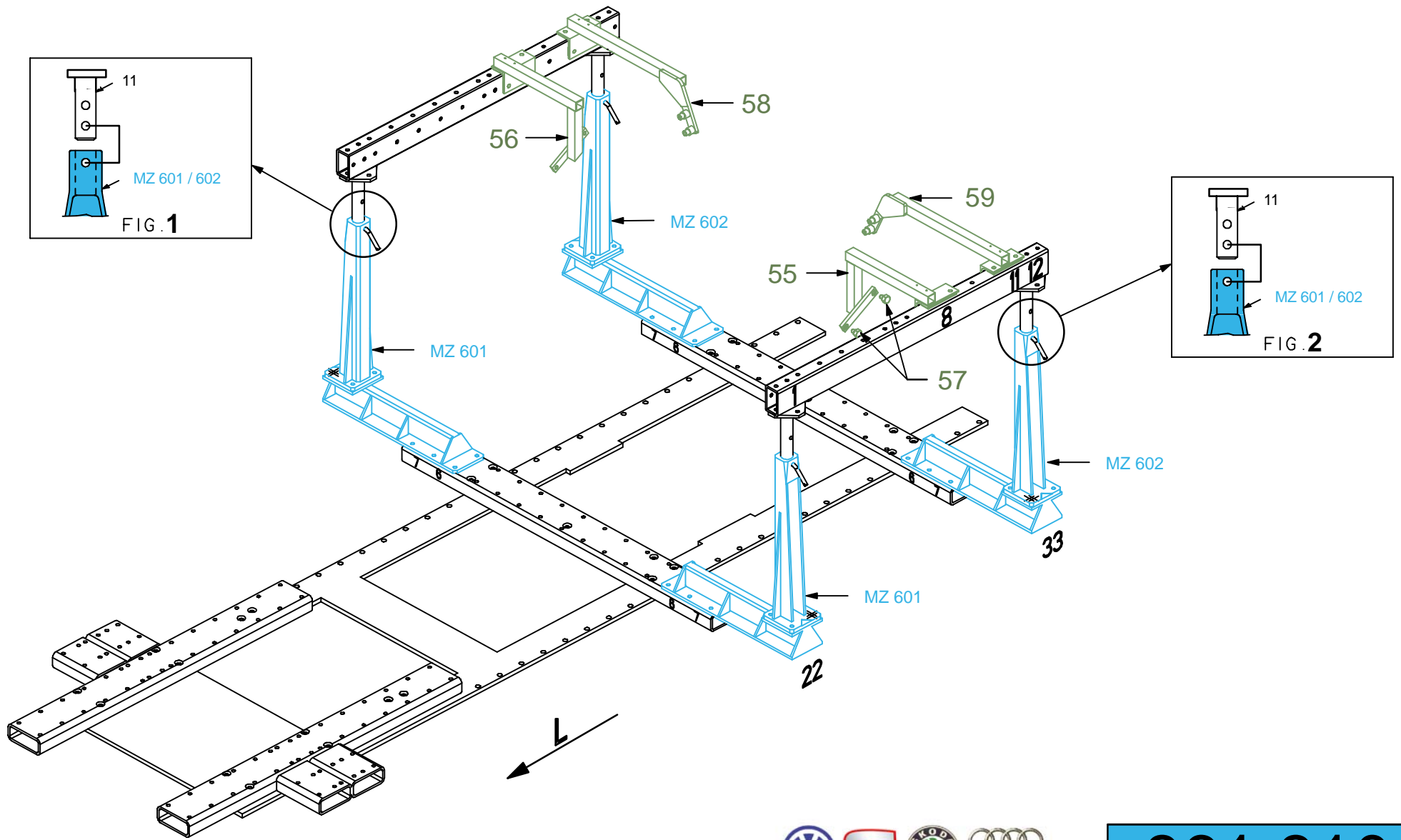


861.810

43 Kg | 07.01.2002 | 861.810-1RVA3



1 2 3 4 5 6 7 8 9 10 11 12 13 14 15 16 17 18 19 20 21 22 23 24 25 26 27 28 29 30 31 32 33 34 35 36



VAS 5007/12



861.810

43 Kg | 07.01.2002 | 861.810-1RA3

