

○ Avec ou sans mécanique
With or without mechanical elements
Con o senza parti meccaniche
Mit oder ohne Aggregate
Con ó sin mecanica desmontada

TOYOTA / DAIHATSU

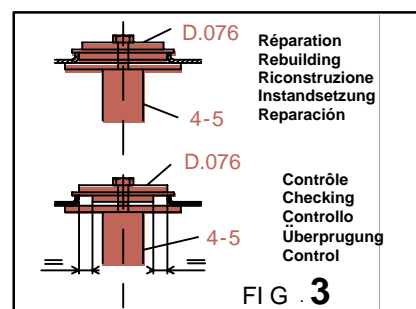
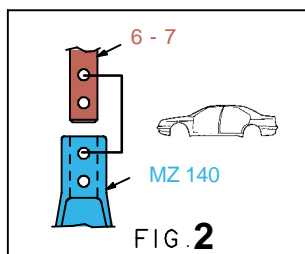
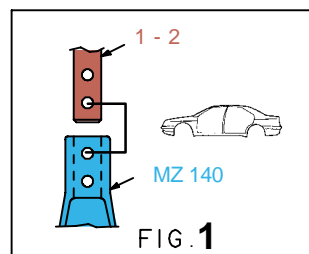
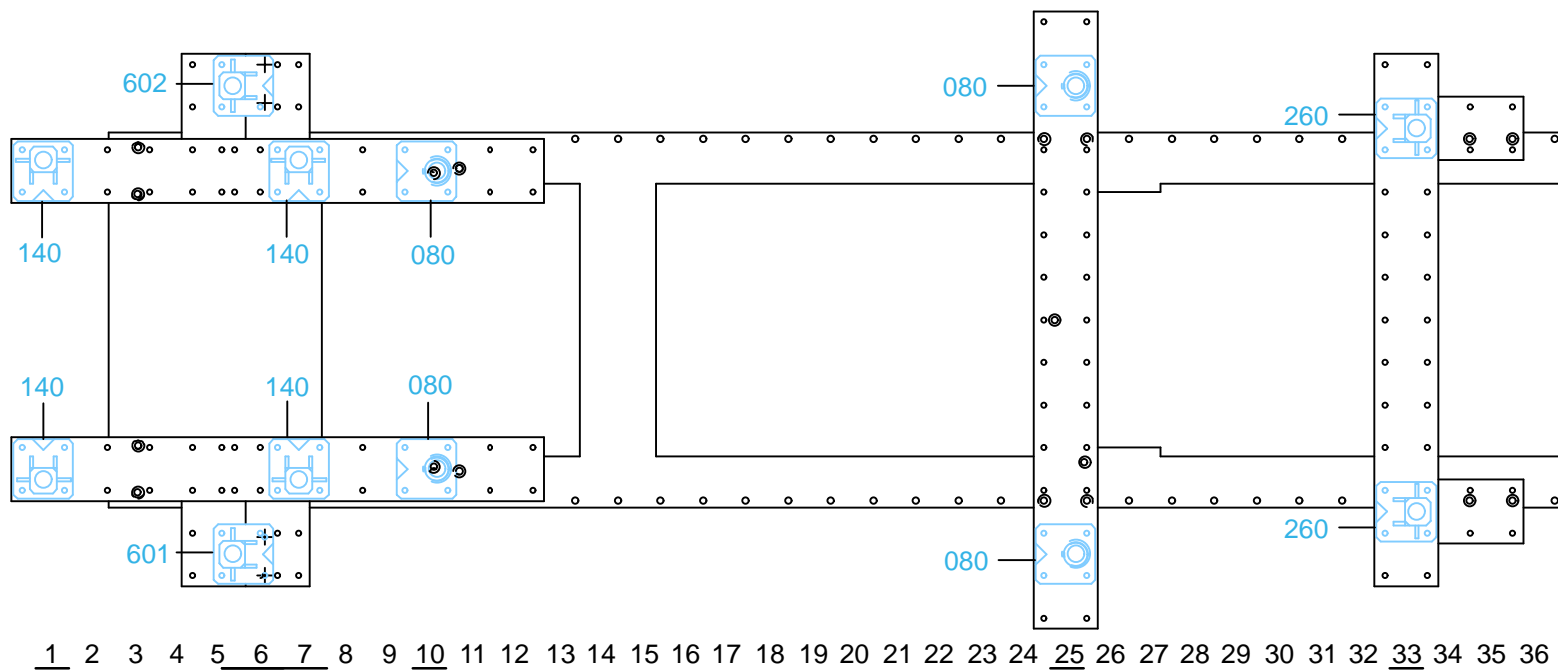
REP.	REFERENCE	PDS	NB	MZ
1	837.7001	2,1	1	140
2	837.7002	2,1	1	140
3	837.7003	0,02	4	
4	837.7004	1,5	1	602
5	837.7005	1,5	1	601
6	837.7006	1,8	1	140/080
7	837.7007	1,8	1	140/080
8	837.7008	1,5	1	080
9	837.7009	1,5	1	080
10	837.7010	2,7	1	080
11	837.7011	2,7	1	080
12	837.7012	1,0	2	
13	837.7013	1,3	1	260
14	837.7014	1,3	1	260
	D.076	0,5	2	
	E.16	0,1	2	

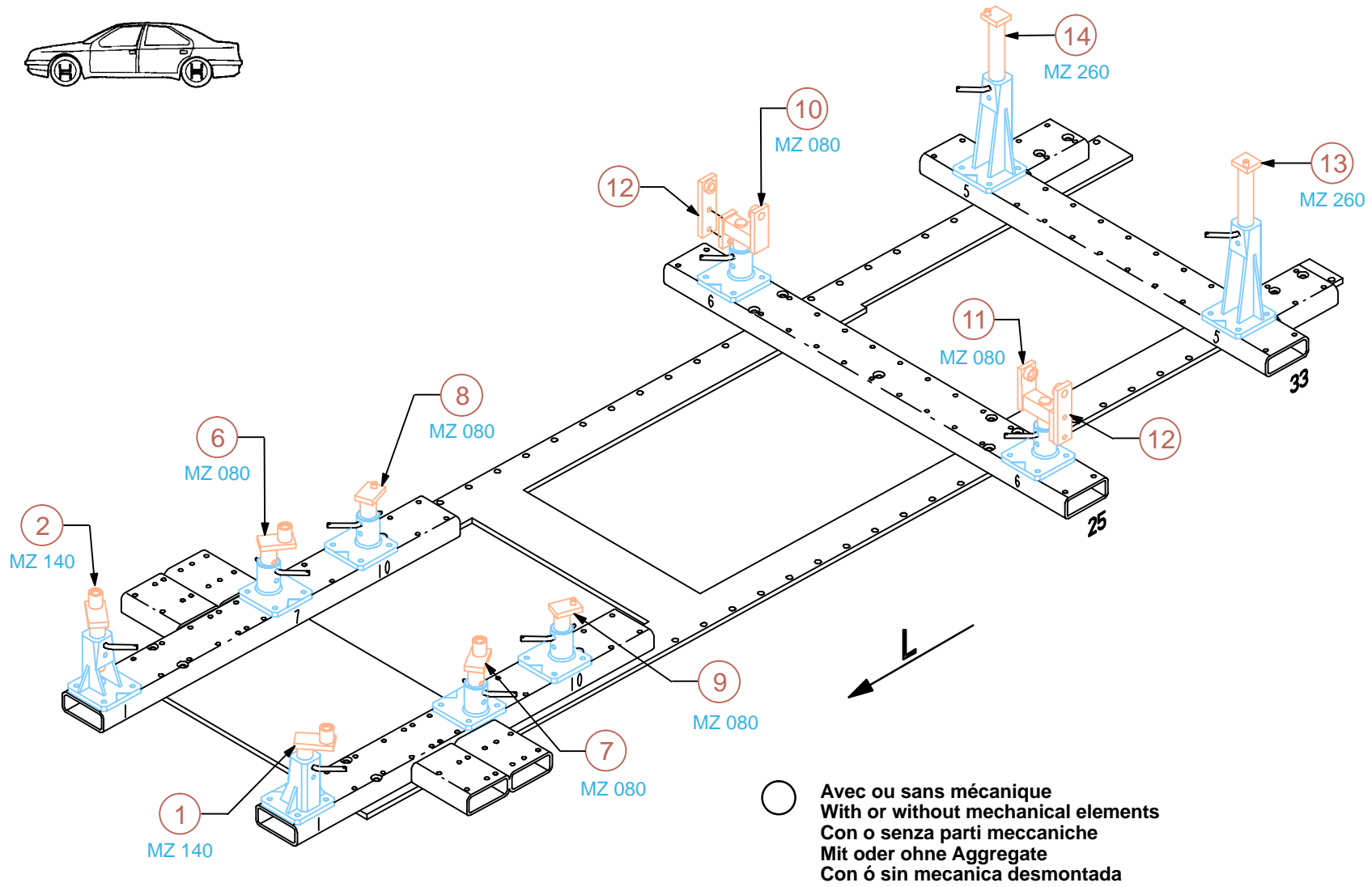
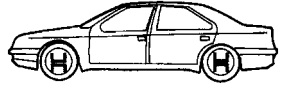
	M 12-30 M 12x1,25-90 M 12x1,25-130	6 4 4
--	--	-------------

	MU 12	2
--	-------	---

837.300

26 Kg 26.07.2000 434-D-68A





TOYOTA / DAIHATSU

837.300

26 Kg 26.07.2000 434-D-68B

