

REP.	REFERENCE	PDS	NB	MZ
56	831.7056	2,0	1	602
57	831.7057	2,0	1	601
59	831.7059	3,0	1	260
60	831.7060	3,0	1	260
61	831.7061	2,7	1	140
62	831.7062	2,7	1	200
63	831.7063	2,4	2	
	D.048	0,2	2	
	D.086	0,6	2	

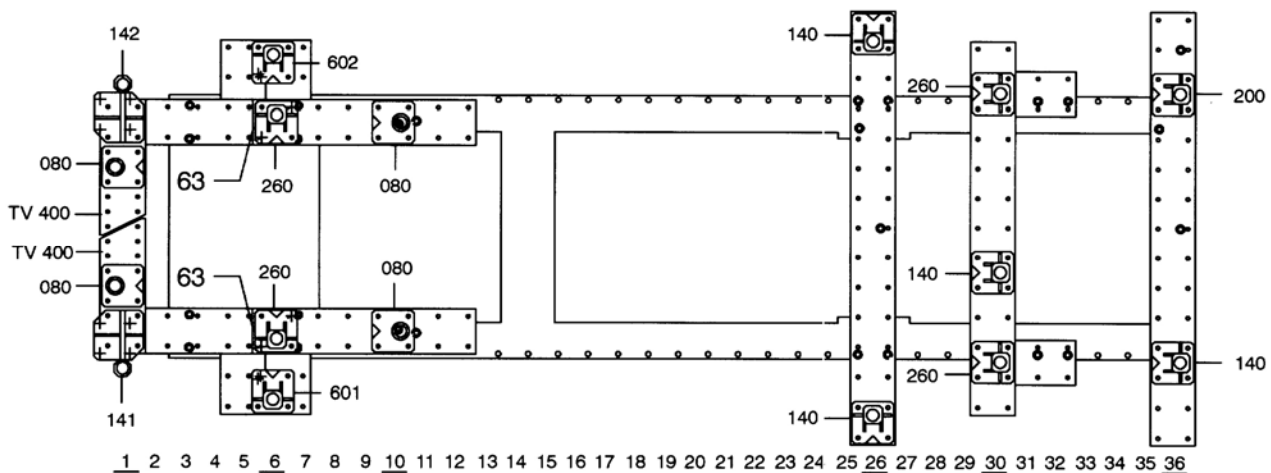
M 12-25
Chc TB 12-25

complément au
complementary set to
complemento al
zusatz zu

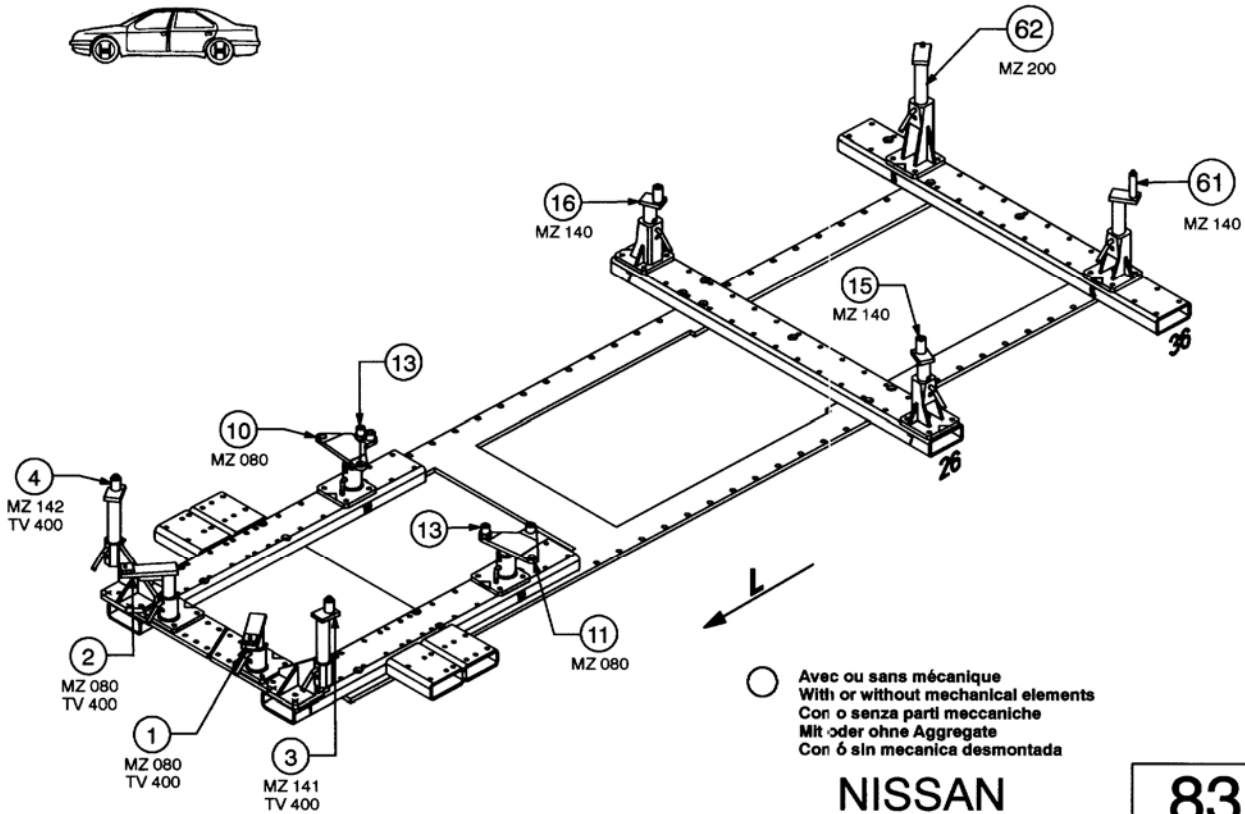
831.300

831.307

23 Kg | 27.03.2001 | 410-D-63K



<p>FIG. 2</p>	<p>FIG. 1</p>	<p>FIG. 3</p>	<p>FIG. 4</p>	<p>FIG. 5</p>	<p>FIG. 6</p>
---------------	---------------	---------------	---------------	---------------	---------------



○ Avec ou sans mécanique
 With or without mechanical elements
 Con o senza parti meccaniche
 Mit oder ohne Aggregate
 Con ó sin mecánica desmontada

NISSAN

831.307

17 Kg 07.02.2001 410-D-63L

