

REP.	REFERENCE	PDS	NB	MZ
1	823.7001	2,4	1	141
2	823.7002	2,4	1	142
3	823.7003	3,3	1	140
4	823.7004	3,3	1	140
5	823.7005	2,5	1	601
6	823.7006	2,5	1	602
7	823.7007	0,9	2	
8	823.7008	2,4	1	080
9	823.7009	2,4	1	080
10	823.7010	0,6	2	
11	823.7011	0,3	2	
12	823.7012	0,6	2	
13	823.7013	2,1	1	080
14	823.7014	2,1	1	080
15	823.7015	1,7	1	200/140
16	823.7016	1,7	1	200/140
17	823.7017	2,6	1	140
18	823.7018	2,6	1	140
19	823.7019	1,6	1	200
20	823.7020	1,6	1	200
21	823.7021	0,3	2	
22	823.7022	0,3	2	
23	823.7023	2,1	1	601
24	823.7024	2,1	1	602
25	823.7025	2,5	1	260
26	823.7026	2,5	1	260
	D.059	0,2	2	

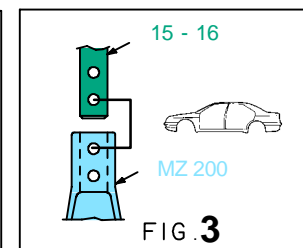
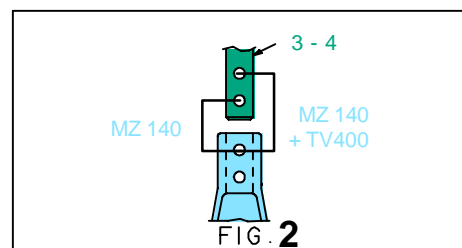
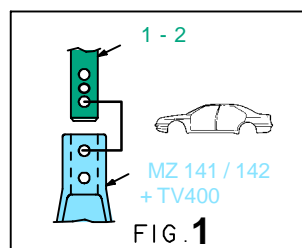
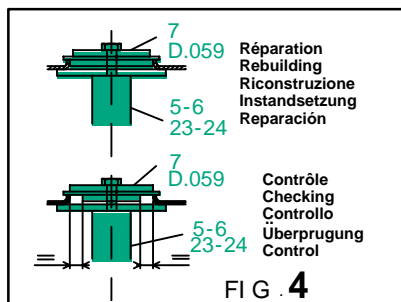
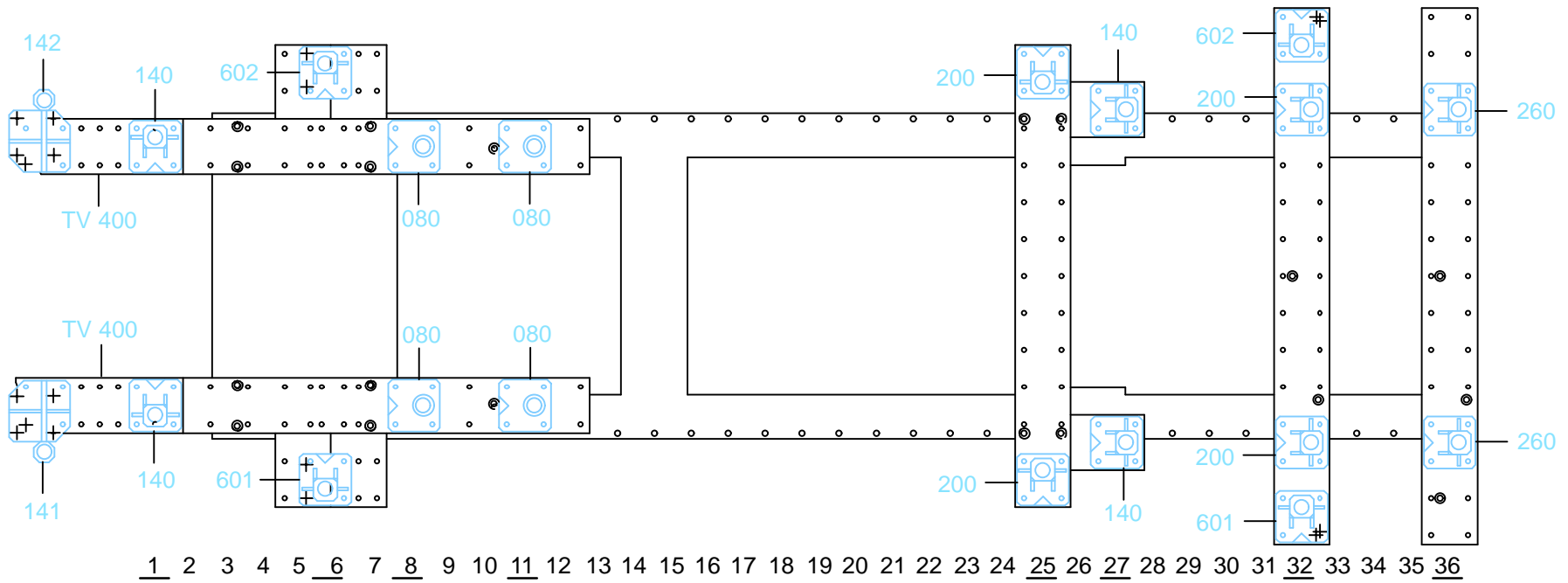
M 12-25	4
M 12-30	2
M 12x1,25-90	2
M 12x1,25-160	2
M 14x1,50-20	2
M 14x1,50-40	2
M 14x1,50-80	2
M 14x1,50-100	2
M 14x1,50-110	2

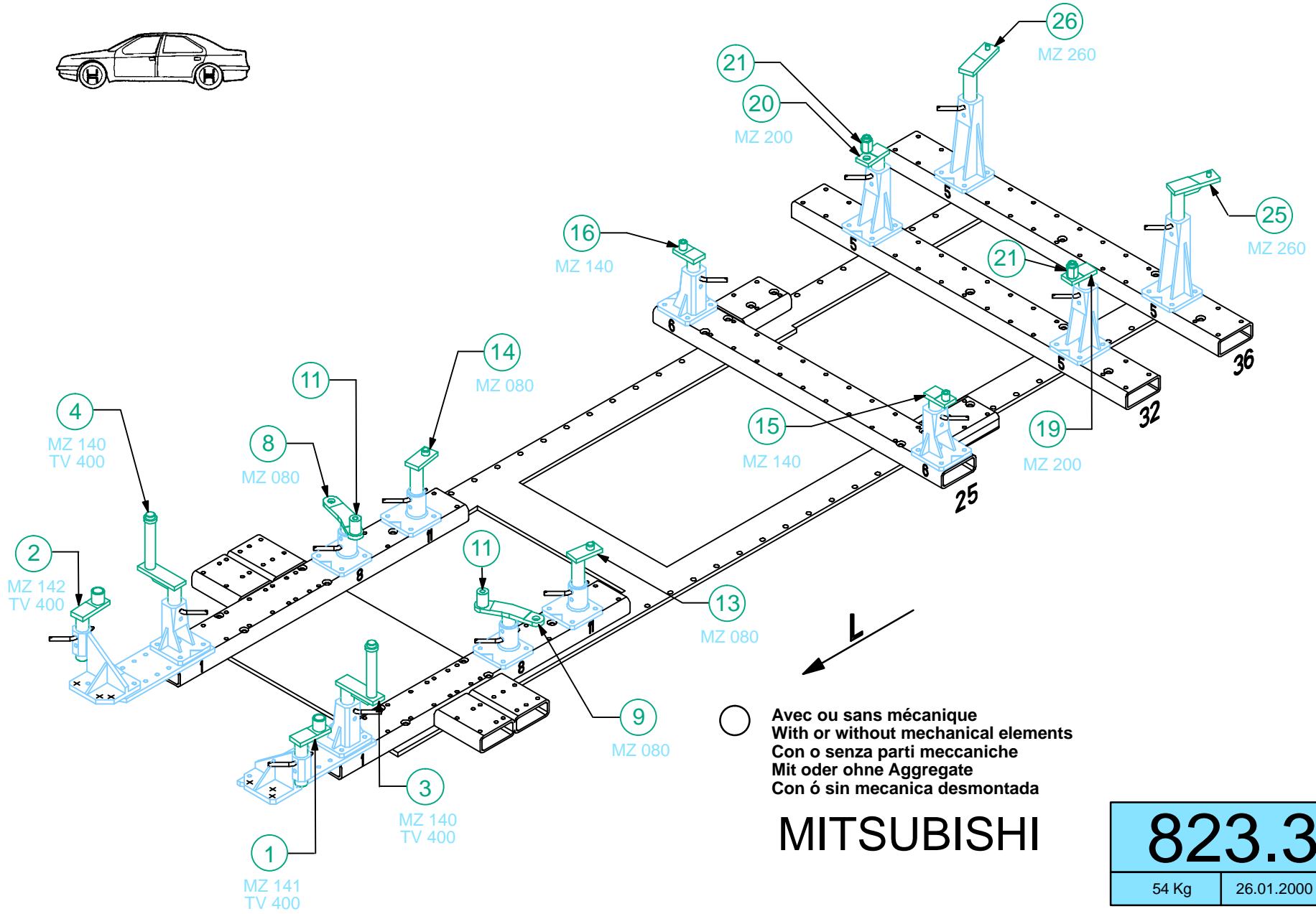
○ Avec ou sans mécanique  
With or without mechanical elements  
Con o senza parti meccaniche  
Mit oder ohne Aggregate  
Con ó sin mecanica desmontada

**MITSUBISHI**

**823.300**

54 Kg    26.01.2000    421-D-24A



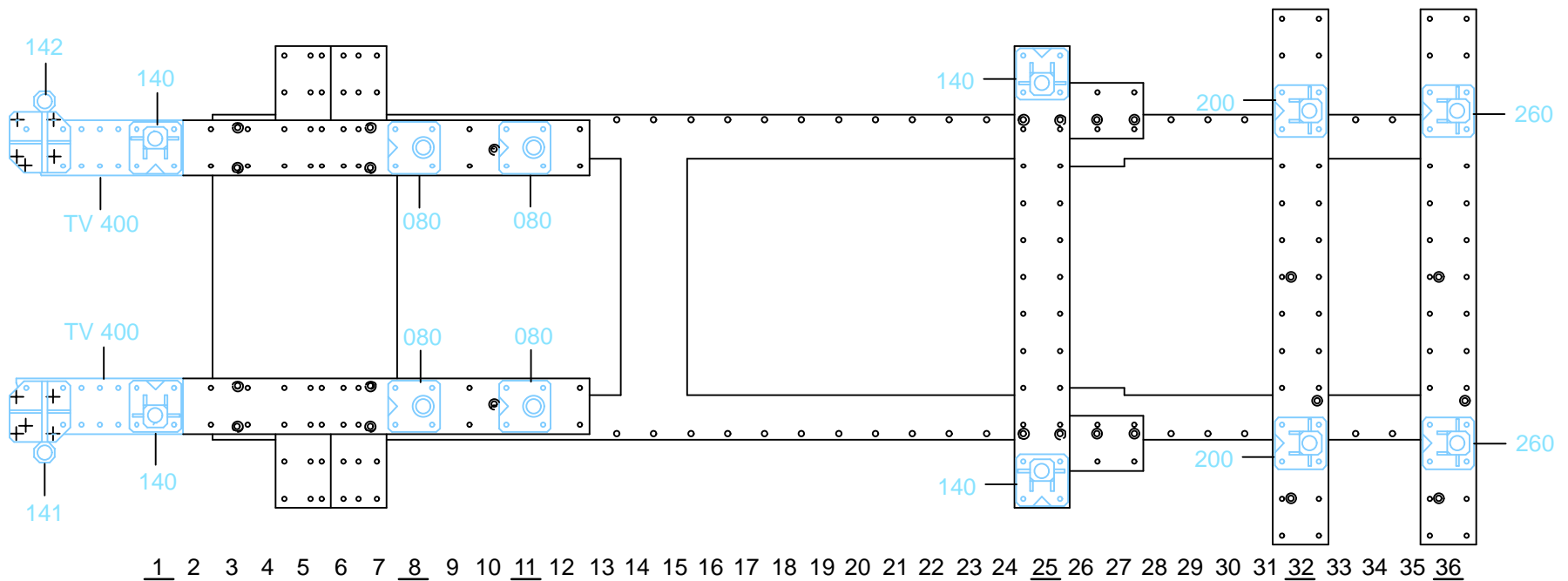


○ Avec ou sans mécanique  
With or without mechanical elements  
Con o senza parti meccaniche  
Mit oder ohne Aggregate  
Con ó sin mecanica desmontada

**MITSUBISHI**

**823.300**

54 Kg | 26.01.2000 | 421-D-24B



1 2 3 4 5 6 7 8 9 10 11 12 13 14 15 16 17 18 19 20 21 22 23 24 25 26 27 28 29 30 31 32 33 34 35 36

