

○ Avec ou sans mécanique
 With or without mechanical elements
 Con o senza parti meccaniche
 Mit oder ohne Aggregate
 Con ó sin mecánica desmontada

REP.	REFERENCE	PDS	NB	MZ
66	819.7066	1,5	1	080
67	819.7067	1,5	1	080
68	819.7068	1,8	1	080
69	819.7069	1,8	1	080

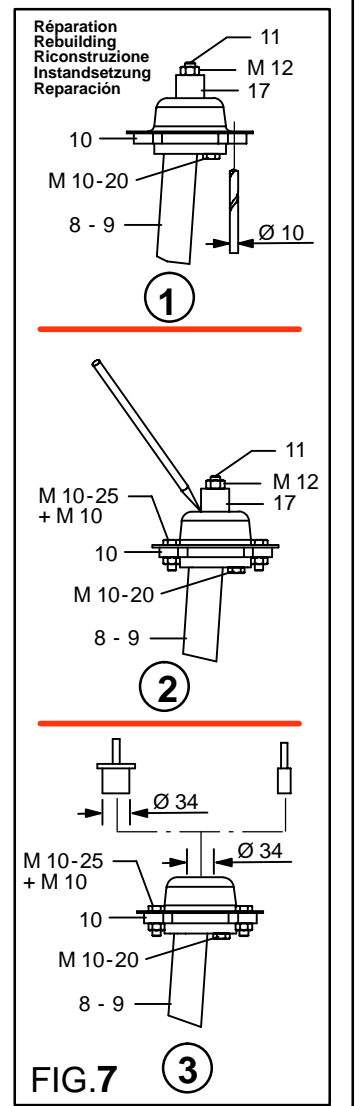
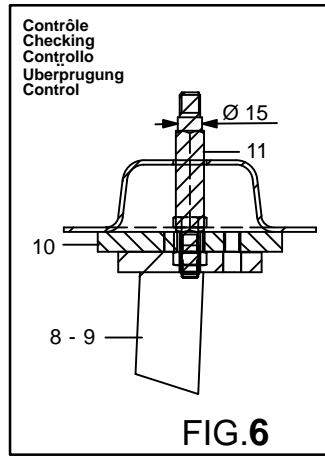
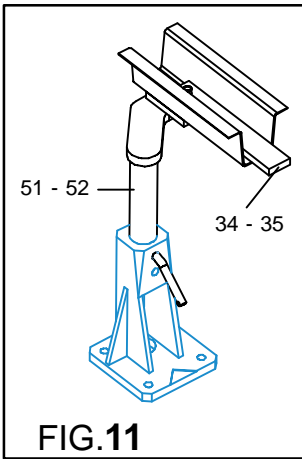
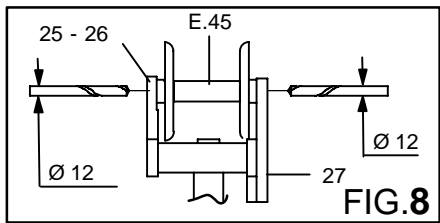
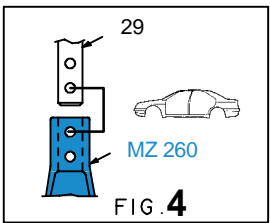
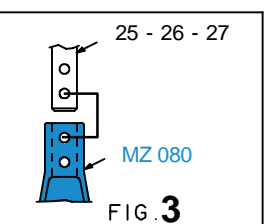
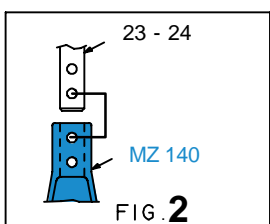
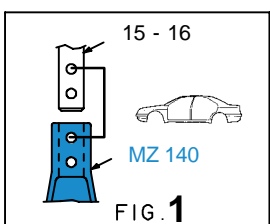
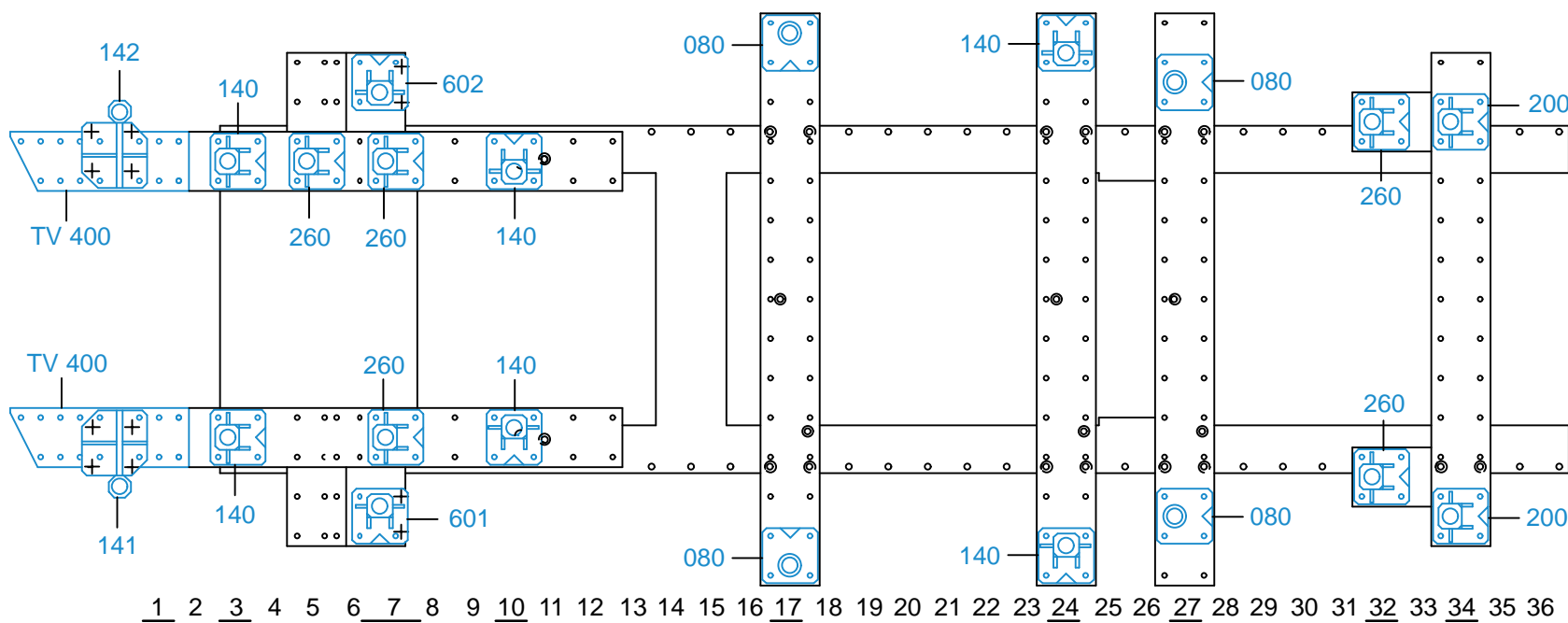
	M 12-20 M 12x1,50-130		2 2	
	MU 12		2	

complément au
 complementary set to
 complemento al
 zusatz zu

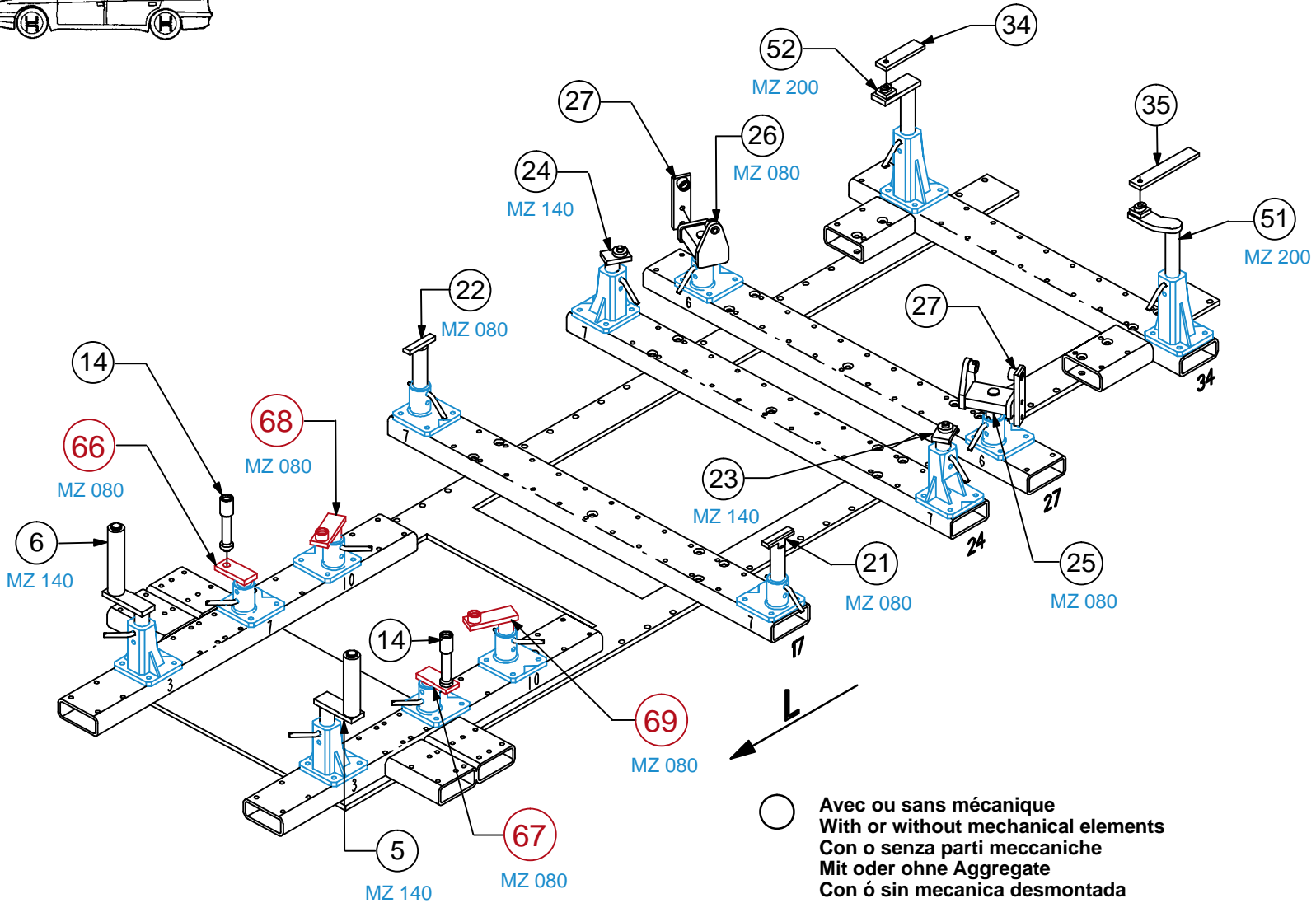
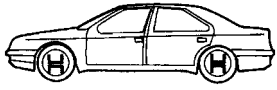
819.310
 +
819.302
 Ou/Or/Oder/O
2057.300

VAS 5224/3 VW SEAT SKODA AUTO Audi

819.311
 7 Kg | 04.10.2006 | 438-D-30D



819.311-RVA3-1 | 00

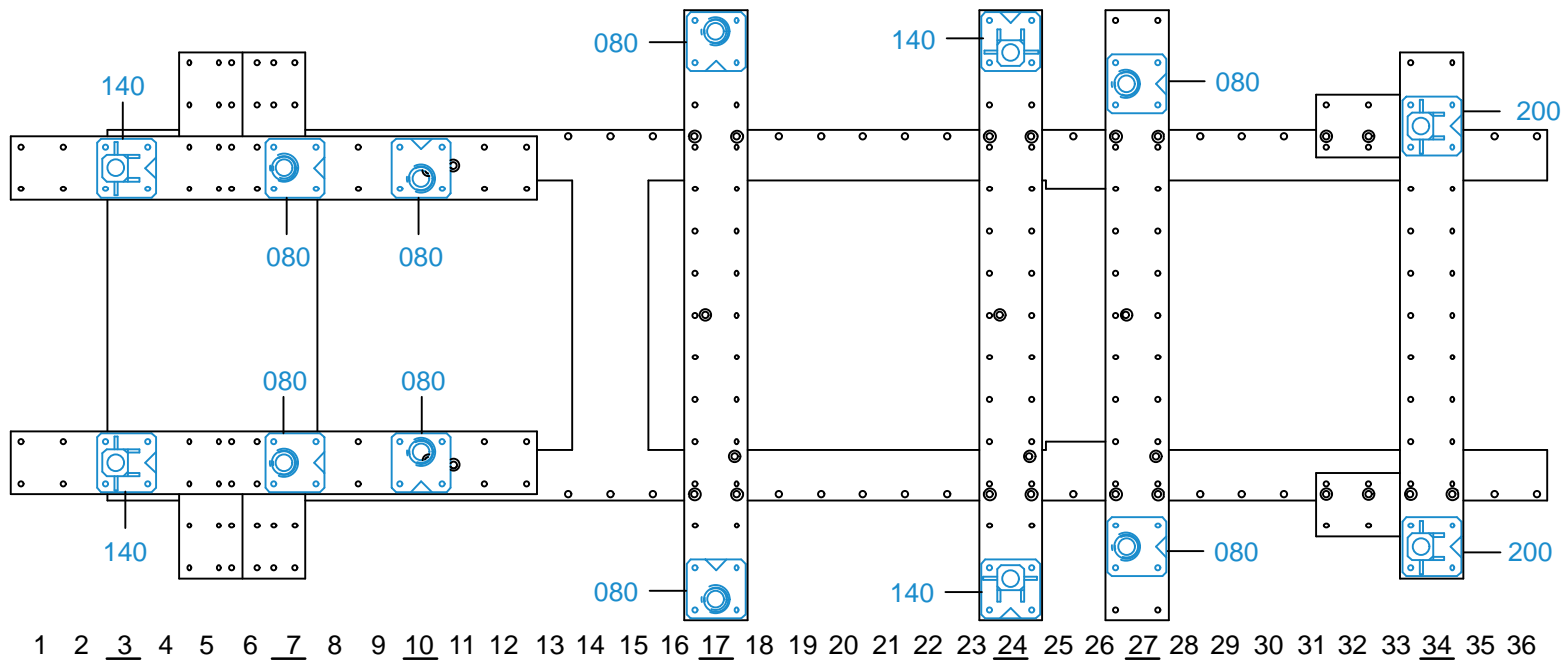


VAS 5224/3

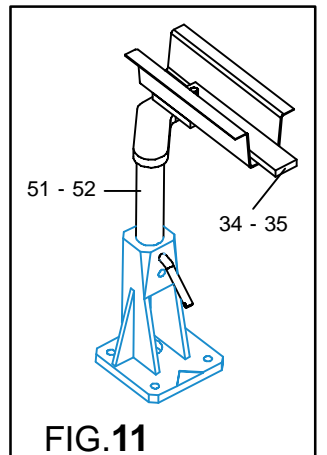
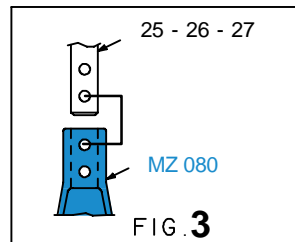
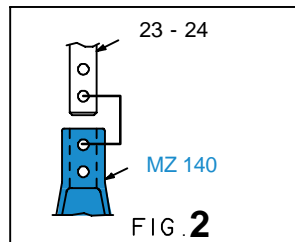
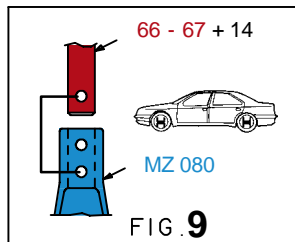
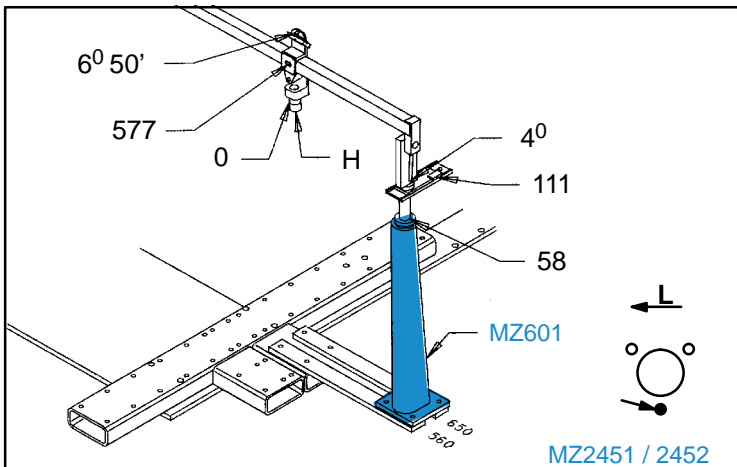


819.311

7 Kg | 04.10.2006 | 438-D-30E



1 2 3 4 5 6 7 8 9 10 11 12 13 14 15 16 17 18 19 20 21 22 23 24 25 26 27 28 29 30 31 32 33 34 35 36



819.311-RVA3-1 | 00