

VAS 5224/1



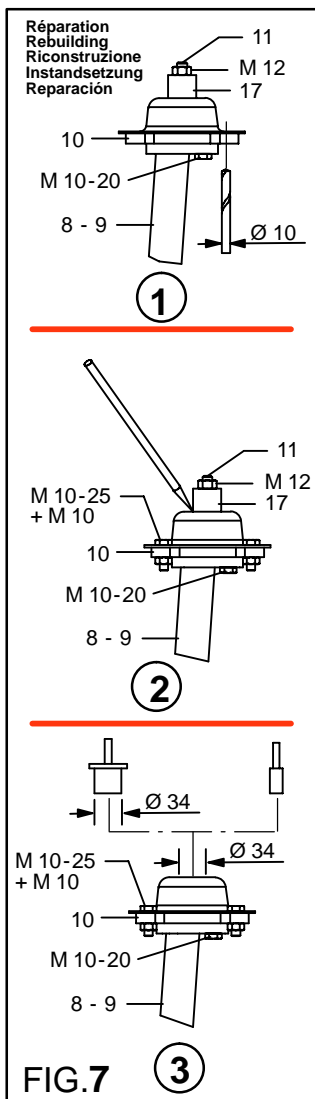
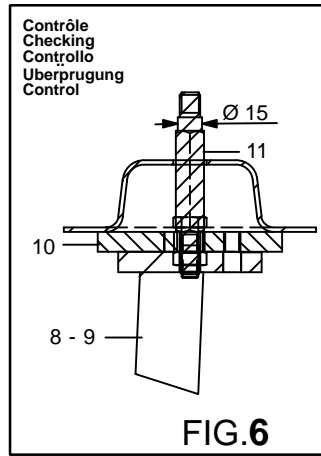
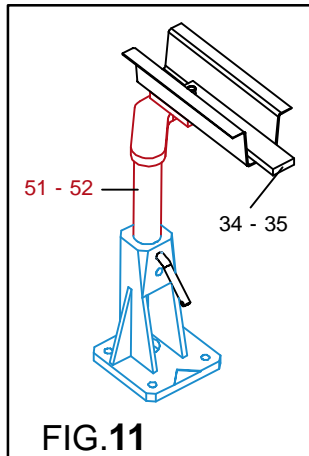
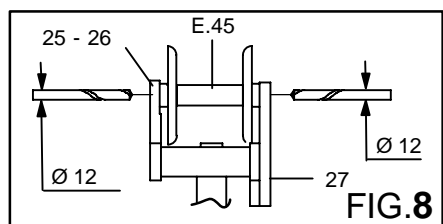
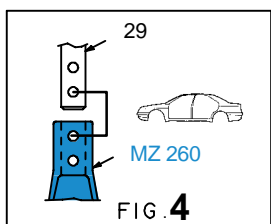
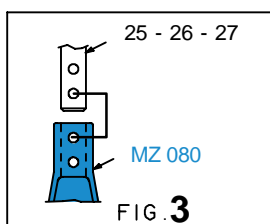
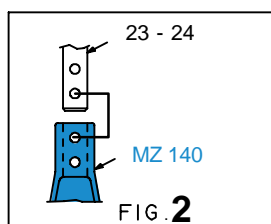
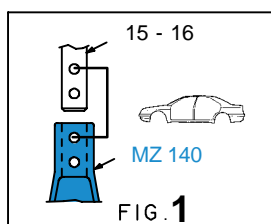
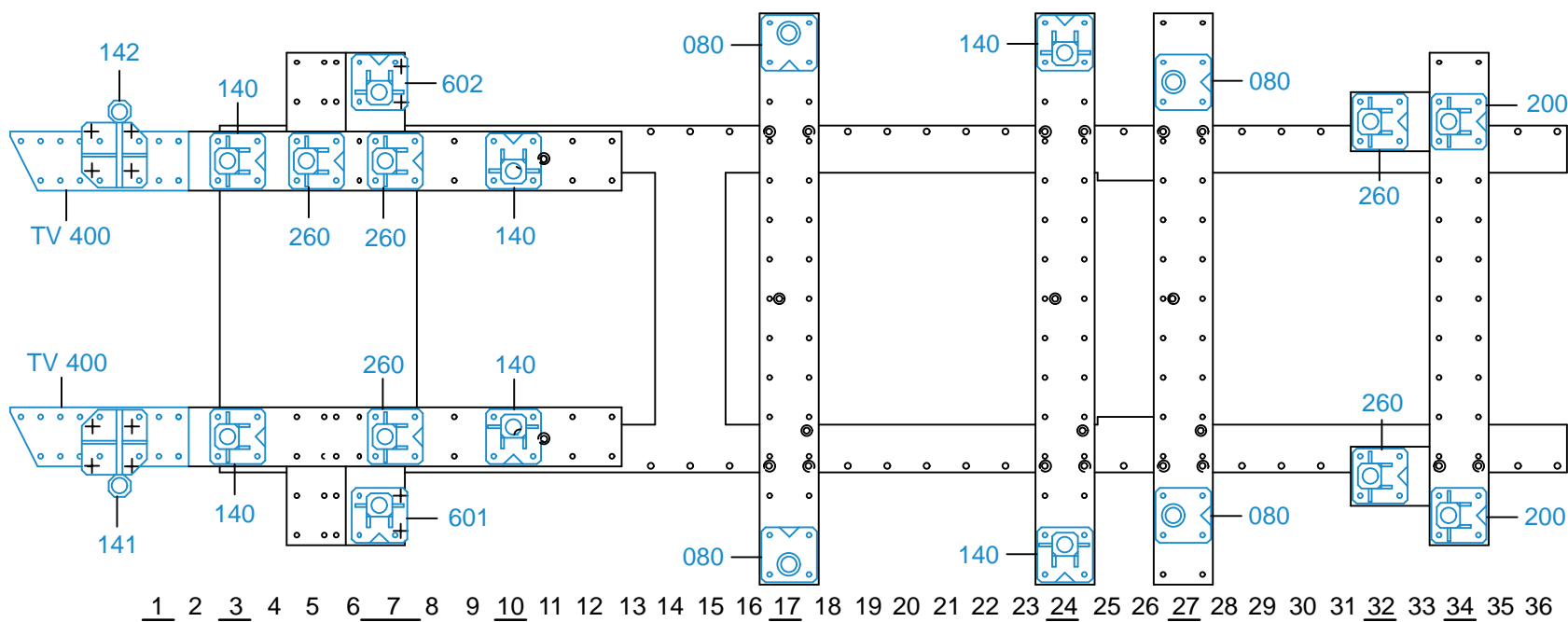
REP.	REFERENCE	PDS	NB	MZ
50	819.7050	3,1	1	260
51	819.7051	3,2	1	200
52	819.7052	3,1	1	200

M 12-55 1

complément au
complementary set to
complemento al
zusatz zu **819.310**

819.302

10 Kg 26.08.2005 438-D-30C



819.302-RA3-1 00