

| REP. | REFERENCE | PDS | NB | MZ      |
|------|-----------|-----|----|---------|
| 5    | 778.7005  | 2,0 | 1  | 142     |
| 6    | 778.7006  | 2,0 | 1  | 141     |
| 9    | 778.7009  | 2,3 | 1  | 260     |
| 10   | 778.7010  | 2,3 | 1  | 280     |
| 11   | 778.7011  | 2,1 | 1  | 080/140 |
| 12   | 778.7012  | 2,1 | 1  | 080/140 |
| 13   | 778.7013  | 1,7 | 1  | 080     |
| 14   | 778.7014  | 1,7 | 1  | 080     |
| 19   | 778.7019  | 0,2 | 2  |         |
| 20   | 778.7020  | 2,4 | 1  | 200     |
| 21   | 778.7021  | 2,4 | 1  | 200     |
| 22   | 778.7022  | 2,7 | 1  | 200     |
| 23   | 778.7023  | 2,7 | 1  | 200     |
| 26   | 778.7026  | 3,5 | 1  | 602     |
| 27   | 778.7027  | 3,5 | 1  | 601     |
| 28   | 778.7028  | 3,4 | 1  | 602     |
| 29   | 778.7029  | 3,4 | 1  | 601     |
| 30   | 778.7030  | 1,8 | 1  | 260     |
| 31   | 778.7031  | 1,8 | 1  | 260     |
| 33   | 778.7033  | 2,1 | 1  | 140     |
| 34   | 778.7034  | 2,1 | 1  | 140     |
| 35   | 778.7035  | 2,3 | 1  | 080     |
| 36   | 778.7036  | 2,4 | 1  | 080     |
| 37   | 778.7037  | 1,5 | 2  |         |
| 38   | 778.7038  | 2,1 | 1  | 140/080 |
| 39   | 778.7039  | 2,1 | 1  | 140/080 |
|      | C.08      | 0,3 | 4  |         |
|      | CD.45     | 3,0 | 10 |         |

|               |    |
|---------------|----|
| M 12-20       | 2  |
| M 12-25       | 40 |
| M 12-30       | 2  |
| M 14x1,50-60  | 2  |
| M 14x1,50-70  | 2  |
| M 14x1,50-80  | 2  |
| M 14x1,50-120 | 2  |
| M 14x1,50-130 | 2  |
| M 14x1,50-140 | 4  |
| M 14x1,50-150 | 2  |
| ChO 12-25 TB  | 20 |

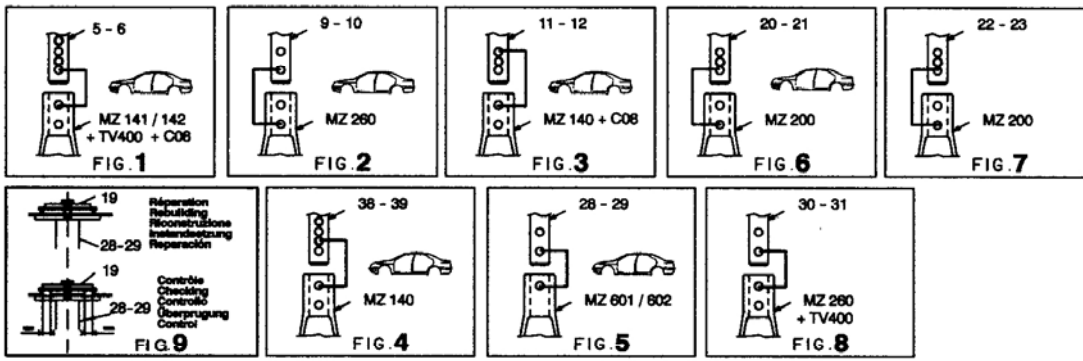
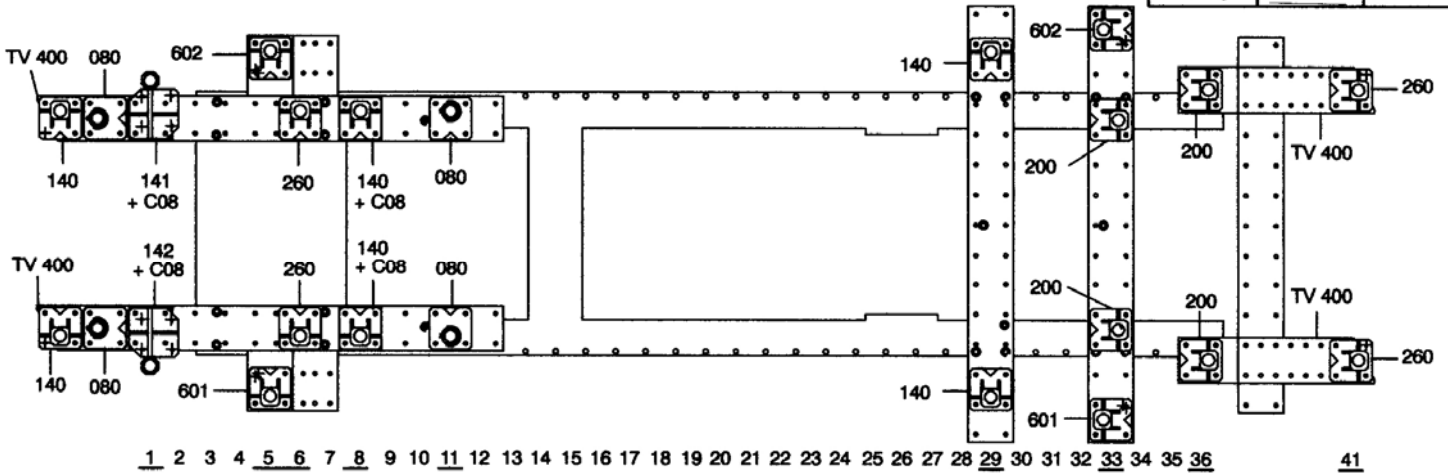
|       |   |
|-------|---|
| MU 12 | 2 |
|-------|---|

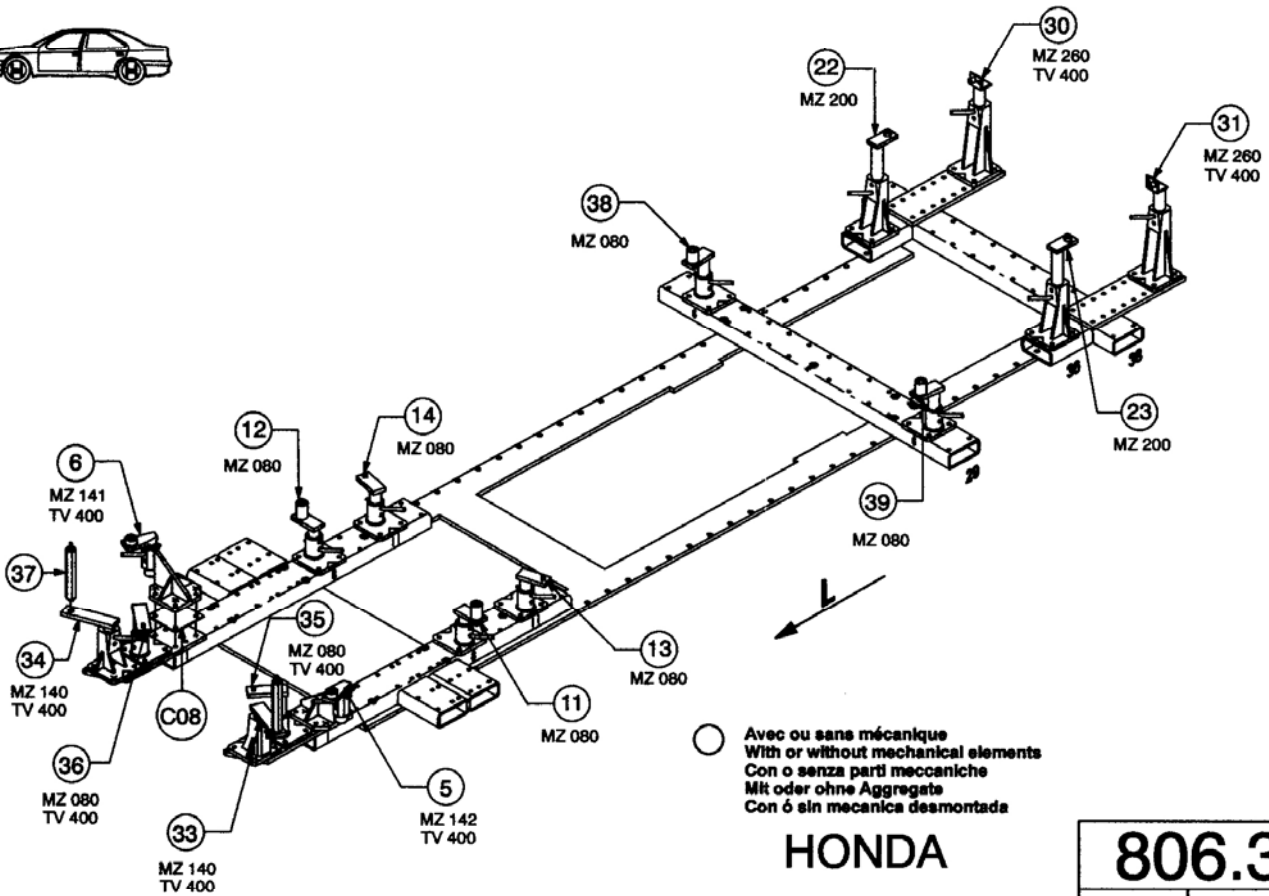
|  |  |
|--|--|
|  |  |
|--|--|

**HONDA**

**806.300**

94 Kg    06.04.99    413-D-29A

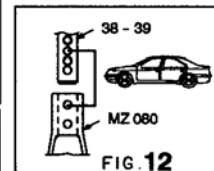
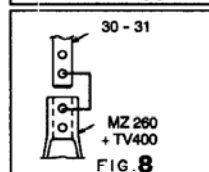
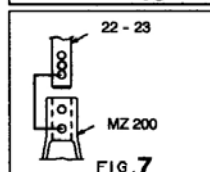
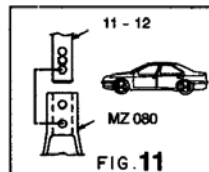
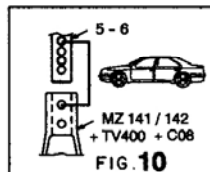
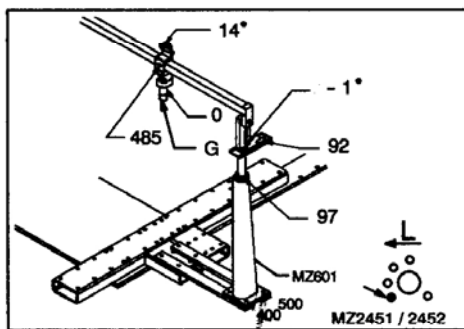
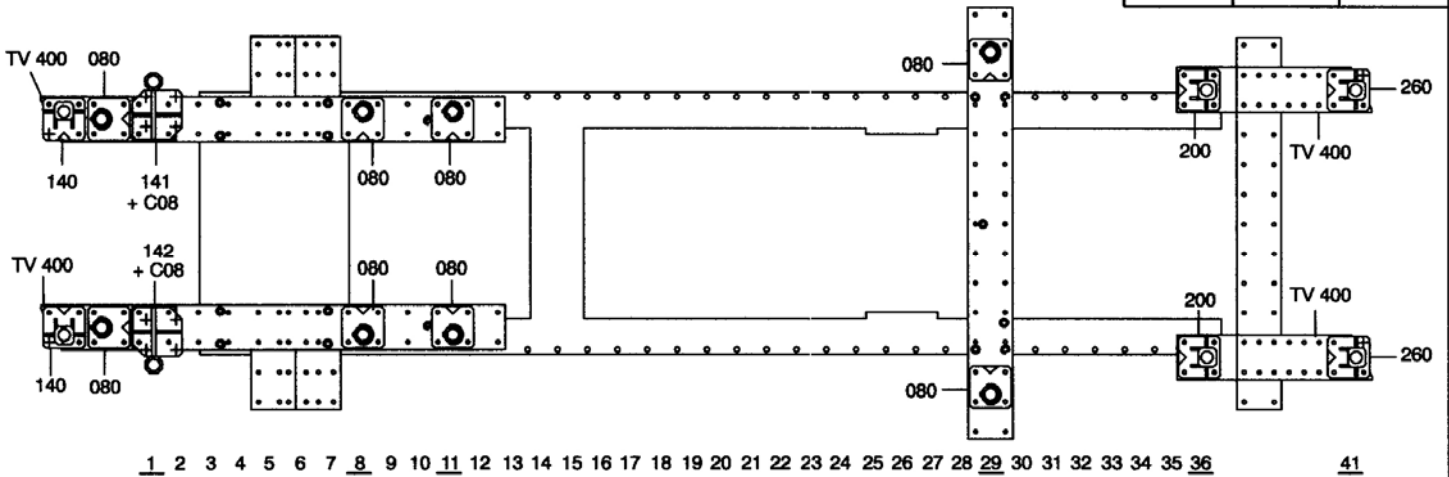


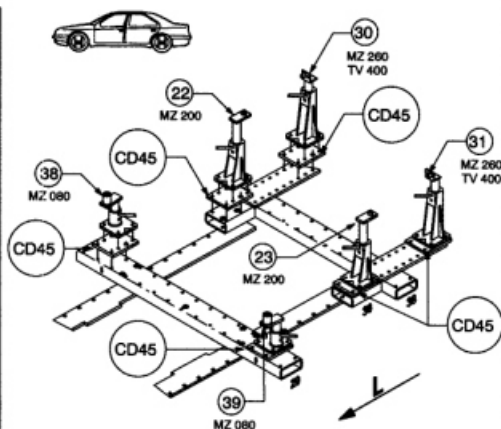
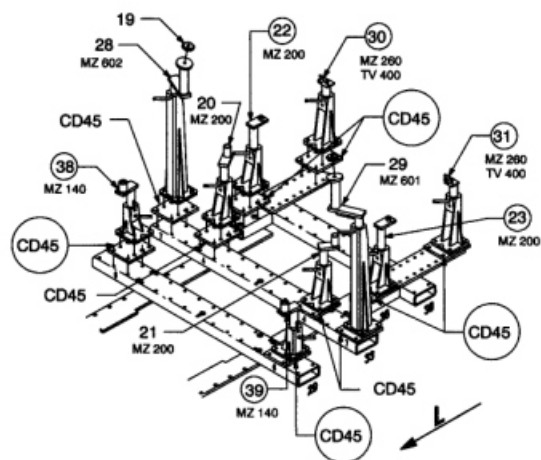


**HONDA**

**806.300**

|       |          |           |
|-------|----------|-----------|
| 94 Kg | 28.01.99 | 413-D-29B |
|-------|----------|-----------|





○ Avec ou sans mécanique  
 With or without mechanical elements  
 Con o senza parti meccaniche  
 Mit oder ohne Aggregate  
 Con ó sin mecánica desmontada

## HONDA

# 806.300

94 Kg 28.01.99 413-D-29C

