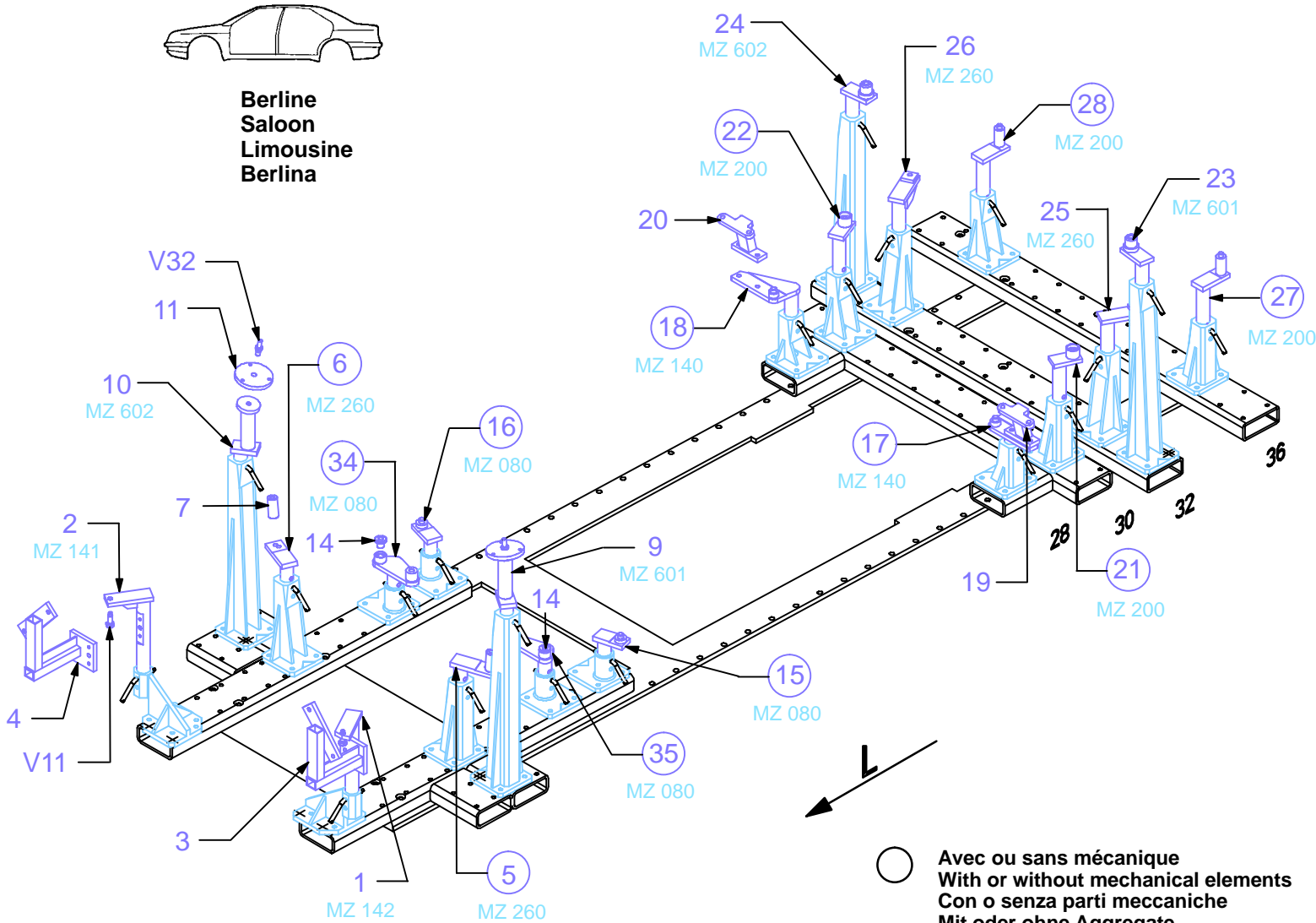


Berline  
Saloon  
Limousine  
Berlina



○ Avec ou sans mécanique  
With or without mechanical elements  
Con o senza parti meccaniche  
Mit oder ohne Aggregate  
Con ó sin mecanica desmontada

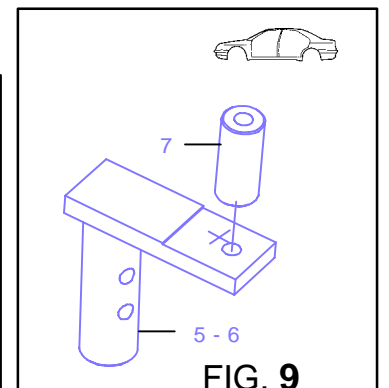
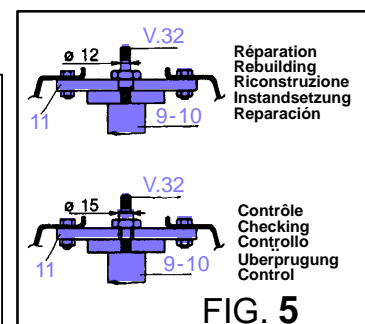
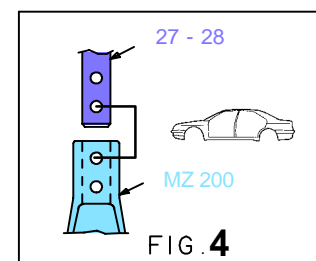
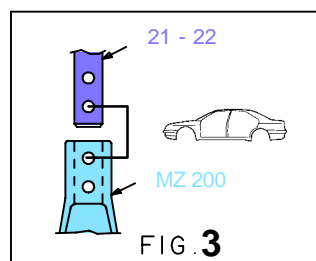
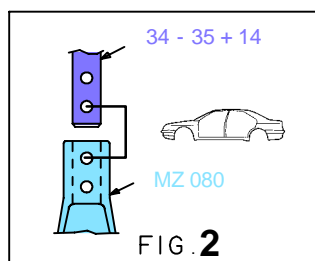
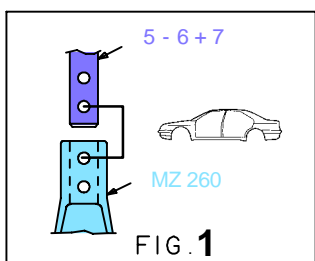
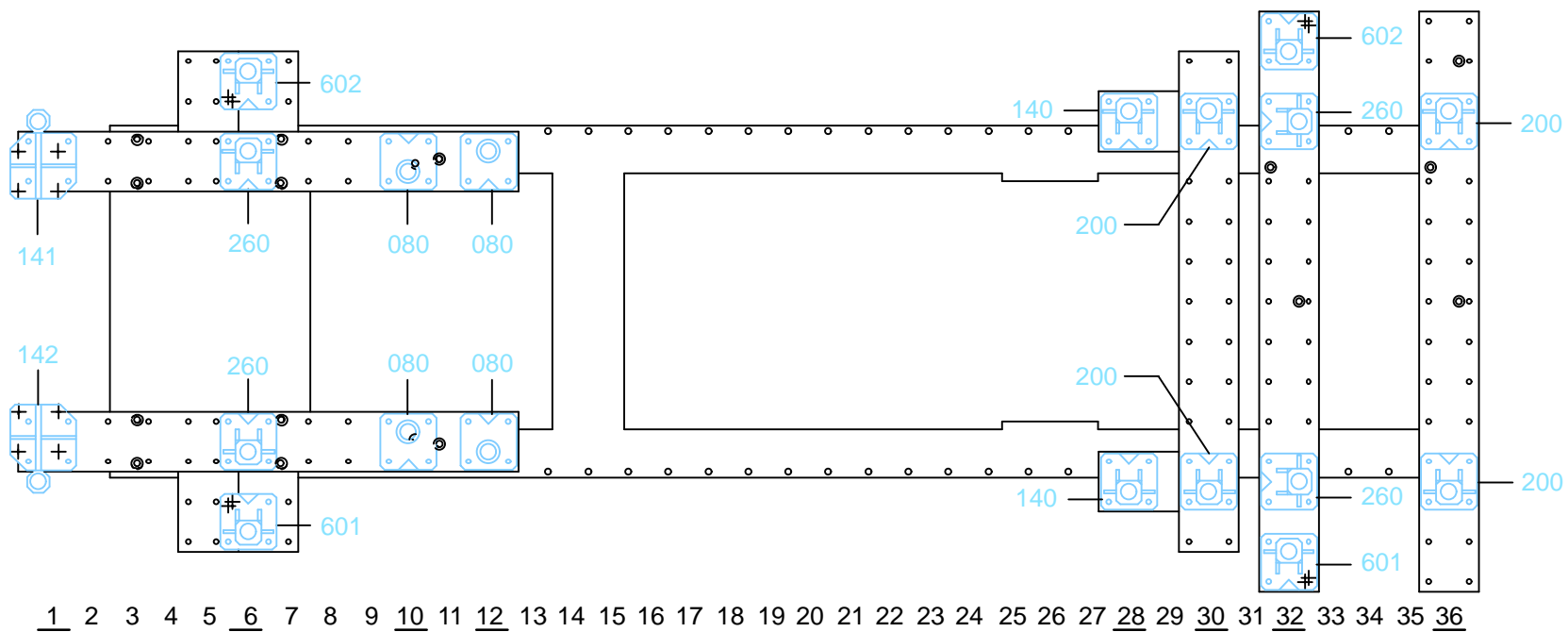
**FORD**

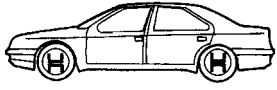
REP.	REFERENCE	PDS	NB	MZ
1	796.7001	3,9	1	142
2	796.7002	3,9	1	141
3	796.7003	3,2	1	
4	796.7004	3,2	1	
5	796.7005	1,9	1	260/080
6	796.7006	1,9	1	260/080
7	796.7007	0,3	2	
8	796.7008	1,3	2	
9	796.7009	2,2	1	601
10	796.7010	2,2	1	602
11	796.7011	1,0	2	
14	796.7014	0,1	2	
15	796.7015	1,7	1	080
16	796.7016	1,7	1	080
17	796.7017	3,3	1	140
18	796.7018	3,3	1	140
19	796.7019	1,3	1	
20	796.7020	1,3	1	
21	796.7021	2,6	1	200
22	796.7022	2,6	1	200
23	796.7023	2,2	1	601
24	796.7024	2,2	1	602
25	796.7025	2,8	1	260
26	796.7026	2,8	1	260
27	796.7027	2,9	1	200
28	796.7028	2,9	1	200
31	796.7031	0,8	2	
32	796.7032	4,1	1	200
33	796.7033	4,1	1	200
34	796.7034	2,6	1	080
35	796.7035	2,6	1	080
	V.32	0,1	2	
	V.11	0,1	2	
	V.51	0,1	2	

M 8-25	6
M 12-25	10
M 12-30	2
M 12-40	2
M 12-45	2
M 12-70	2
M 12-110	4
M 14-60	4
M 14-90	2
M 18-30	2
M 8	6
M 12	4
MU 12	2
MU 18	2

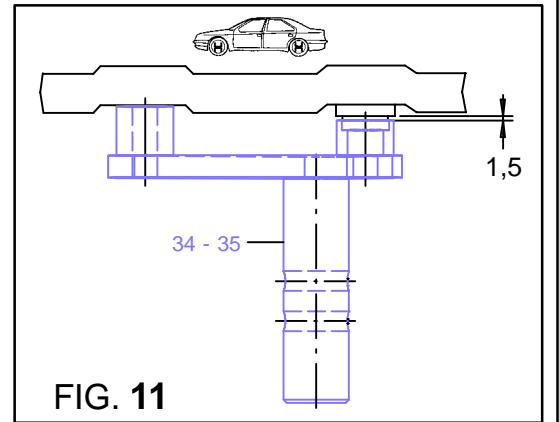
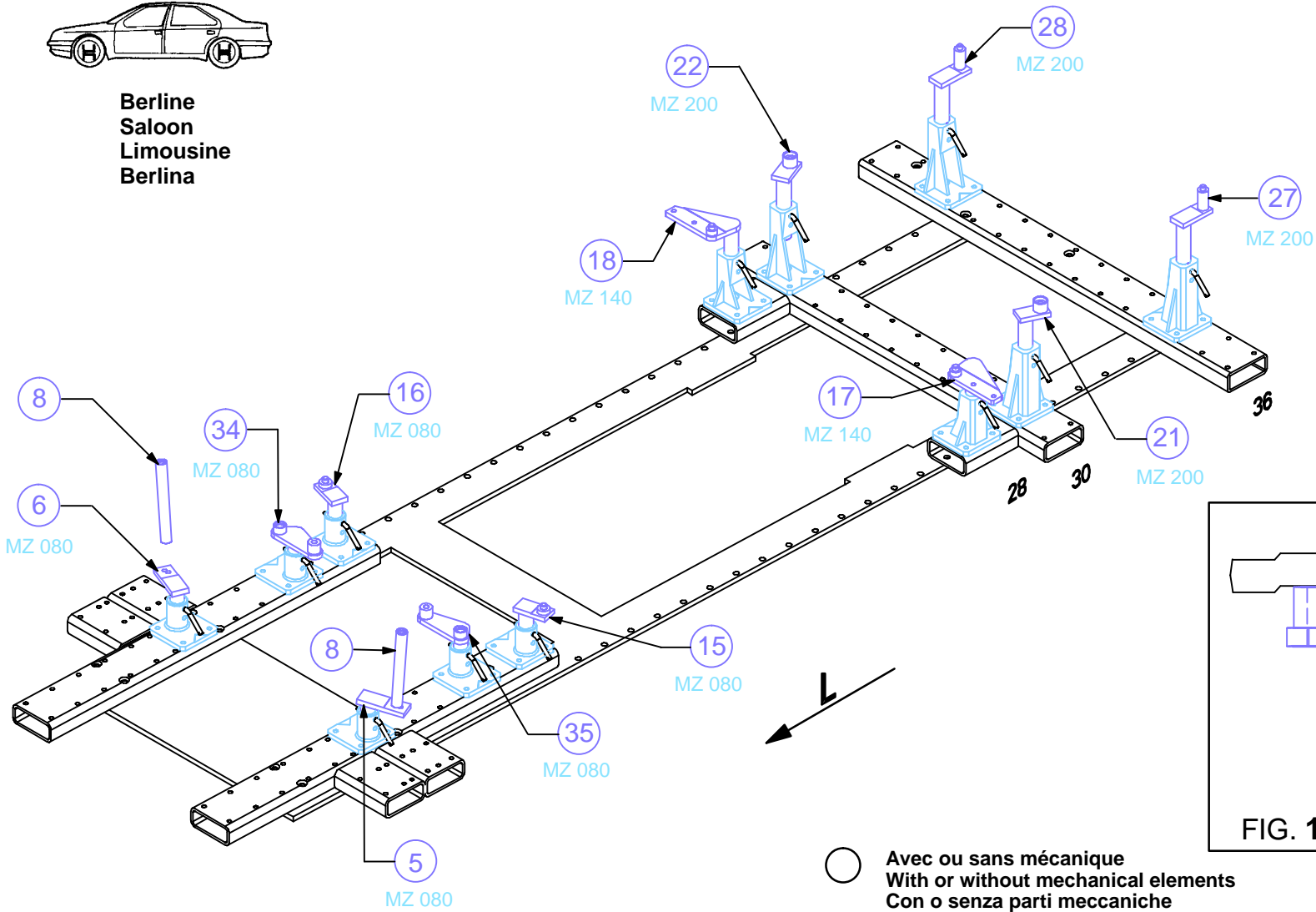
**796.310**

78 Kg 05.03.99 412-D-24D





Berline  
Saloon  
Limousine  
Berlina

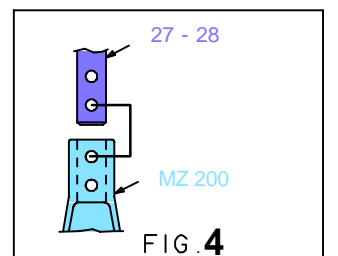
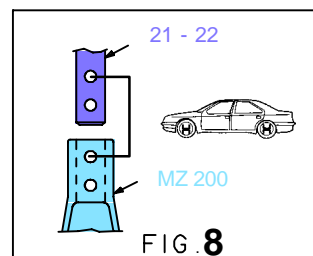
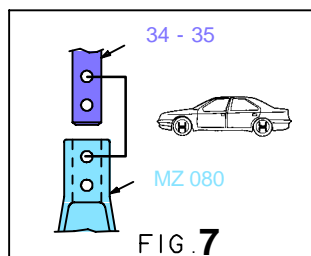
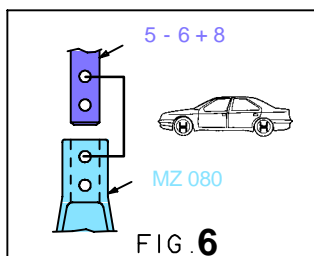
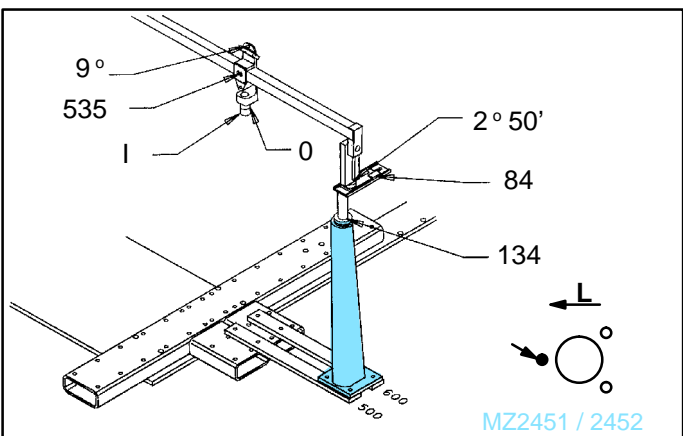
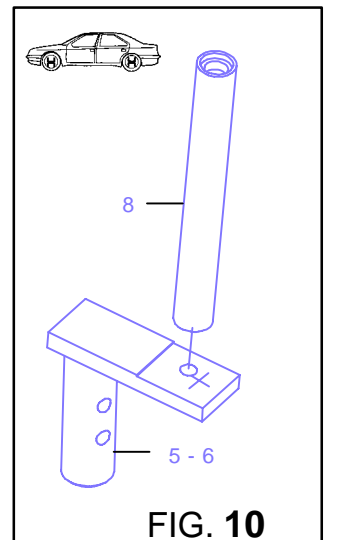
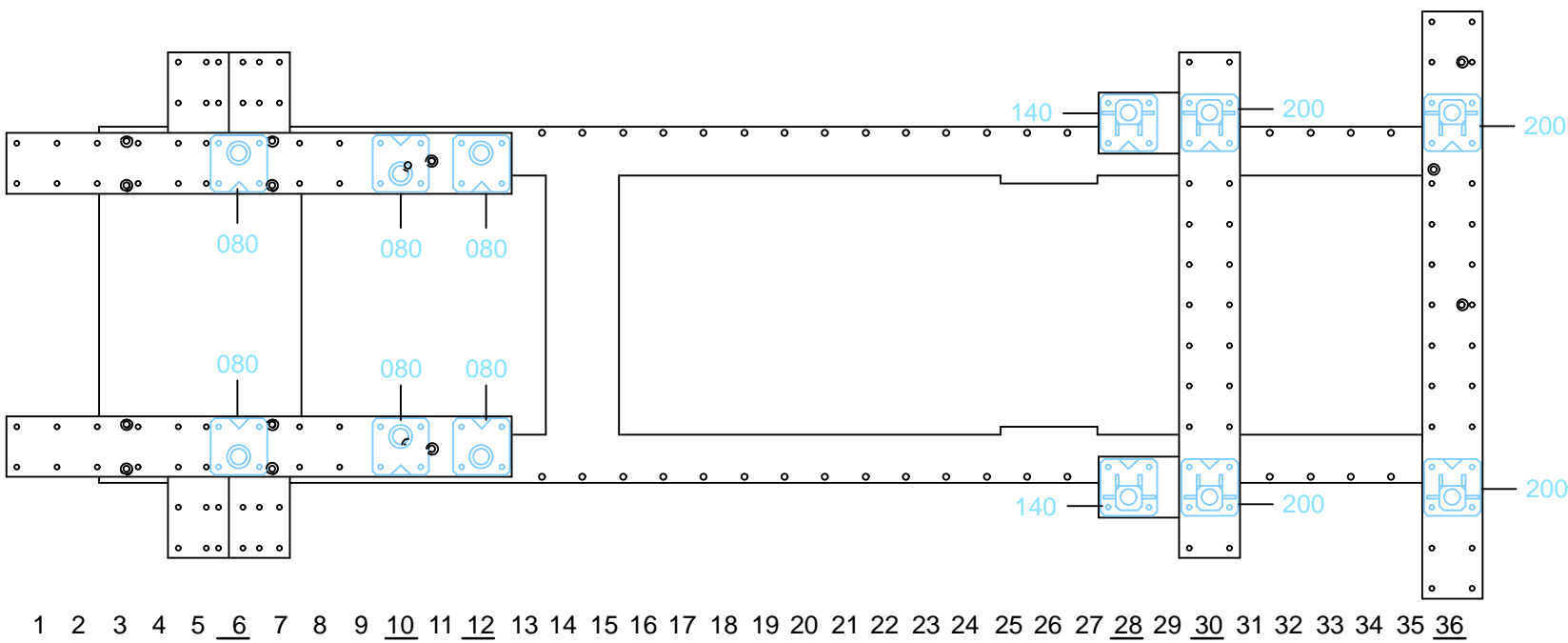


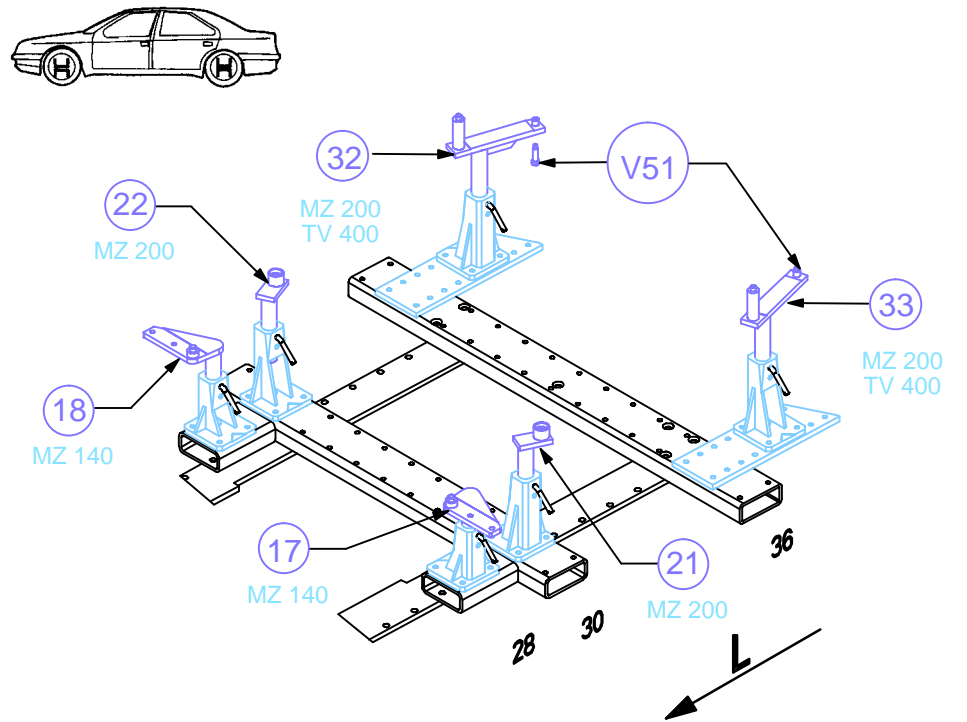
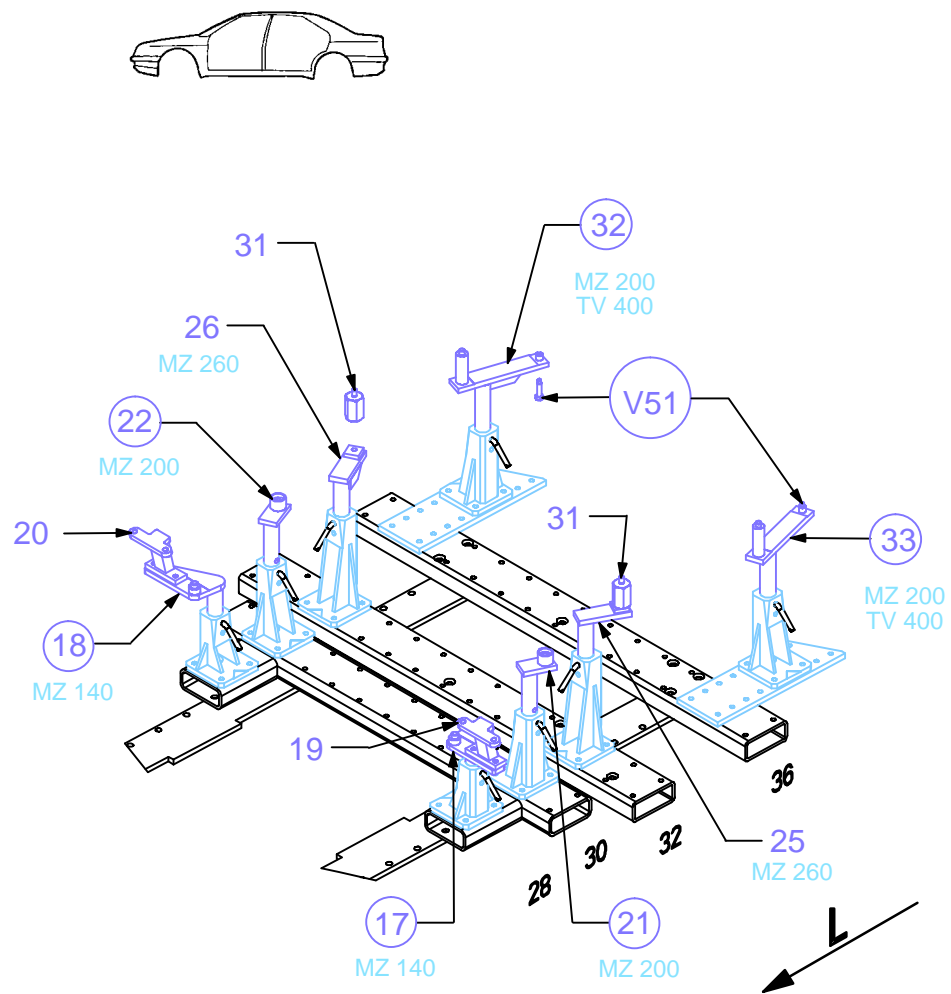
○ Avec ou sans mécanique  
With or without mechanical elements  
Con o senza parti meccaniche  
Mit oder ohne Aggregate  
Con ó sin mecánica desmontada

**FORD**

**796.310**

78 Kg    05.03.99    412-D-24E





○ Avec ou sans mécanique  
 With or without mechanical elements  
 Con o senza parti meccaniche  
 Mit oder ohne Aggregate  
 Con ó sin mecanica desmontada

**FORD**

**796.310**

78 Kg    05.03.99    412-D-24F

