

REP.	REFERENCE	PDS	NB	MZ
1	795.7001	2,5	1	260
2	795.7002	2,5	1	260
3	795.7003	2,9	1	200
4	795.7004	3,1	1	260
5	795.7005	3,1	1	260
6	795.7006	3,4	1	080
7	795.7007	3,4	1	080
8	795.7008	1,4	2	
9	795.7009	0,15	4	
10	795.7010	3,9	1	080
11	795.7011	3,9	1	080
12	795.7012	1,4	1	
13	795.7013	1,4	1	
14	795.7014	2,7	1	200
15	795.7015	2,7	1	200
16	795.7016	3,6	1	260
17	795.7017	2,5	1	200
18	795.7018	2,5	1	200
	E.30	0,1	4	

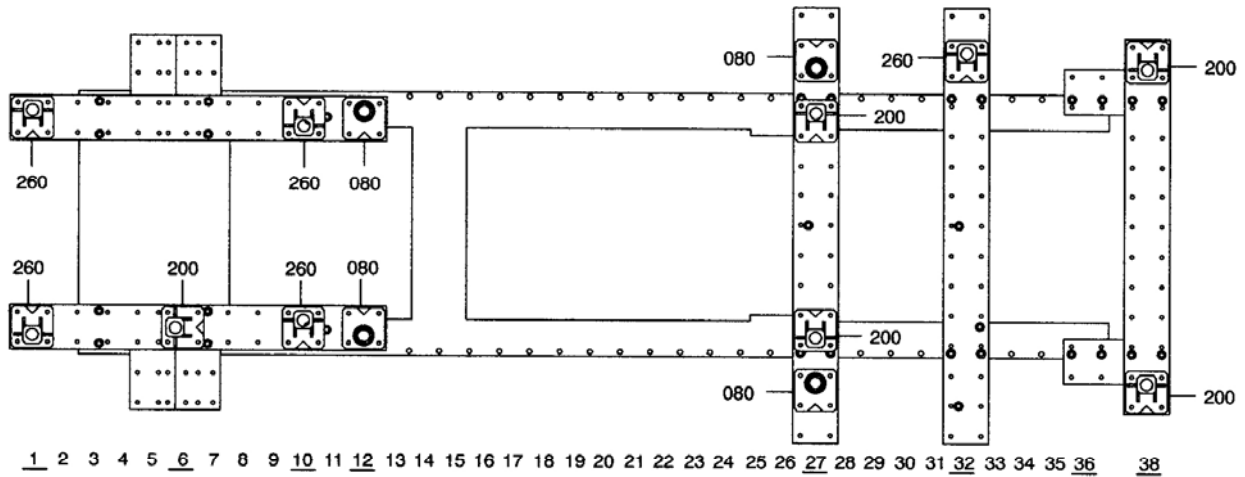
	M 12-30 M 12-50	10 1
	M 12	1

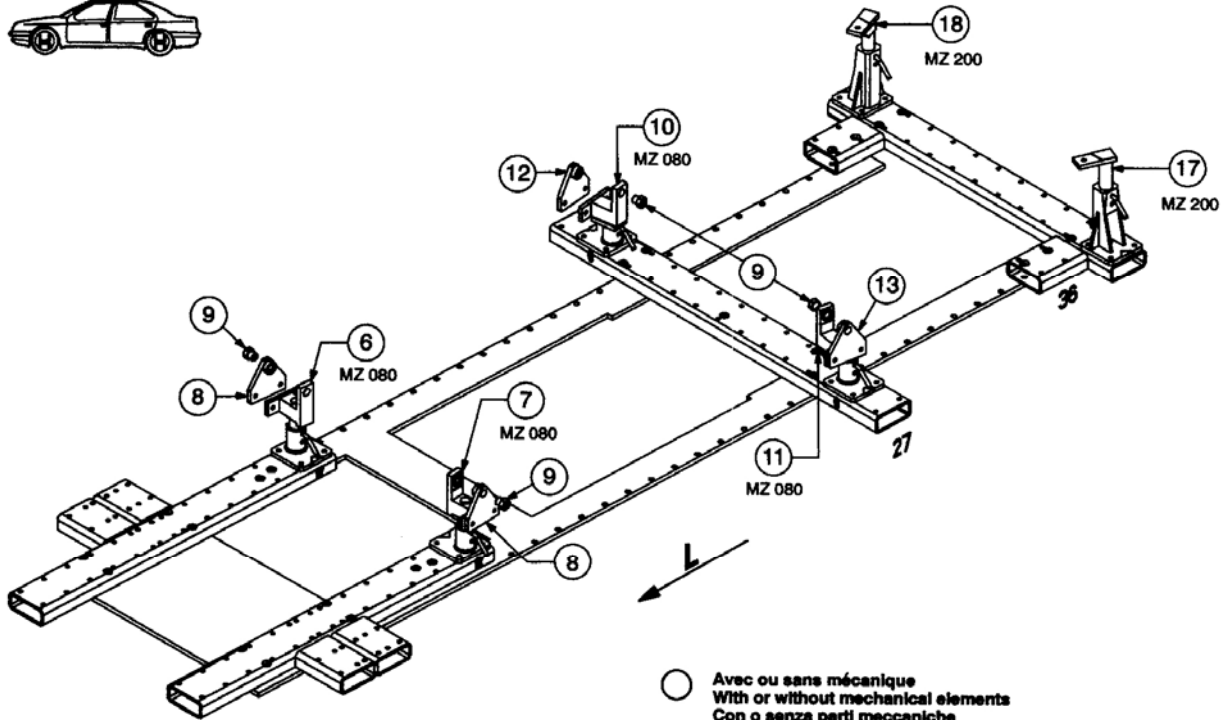
○ Avec ou sans mécanique  
With or without mechanical elements  
Con o senza parti meccaniche  
Mit oder ohne Aggregate  
Con ó sin mecanica desmontada

## CHRYSLER

# 795.300

50 Kg    28.12.98    442-D-6A



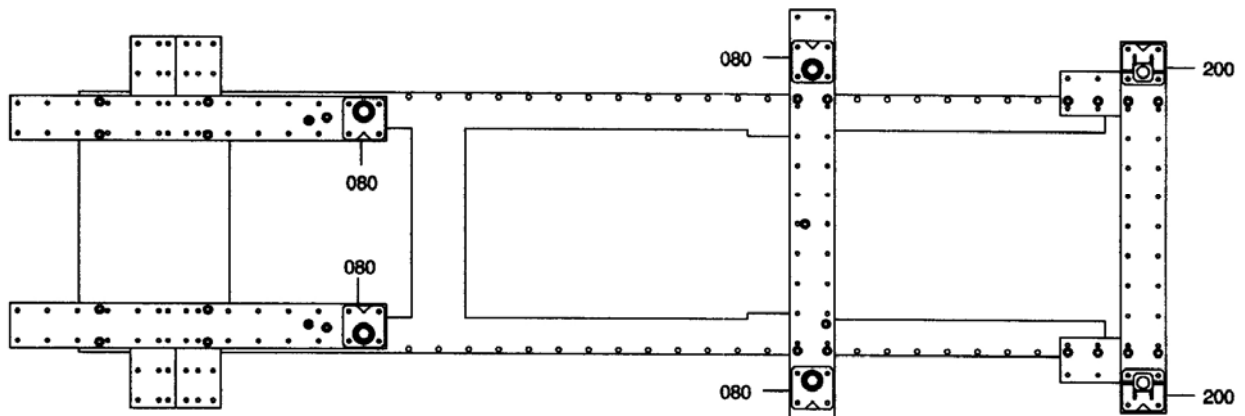


○ Avec ou sans mécanique  
 With or without mechanical elements  
 Con o senza parti meccaniche  
 Mit oder ohne Aggregate  
 Con ó sin mecánica desmontada

**CHRYSLER**

**795.300**

50 Kg	04.12.98	442-D-68
-------	----------	----------



1 2 3 4 5 6 7 8 9 10 11 12 13 14 15 16 17 18 19 20 21 22 23 24 25 26 27 28 29 30 31 32 33 34 35 36 38