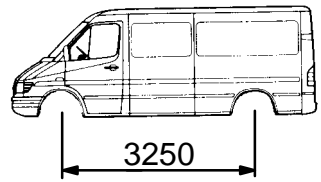
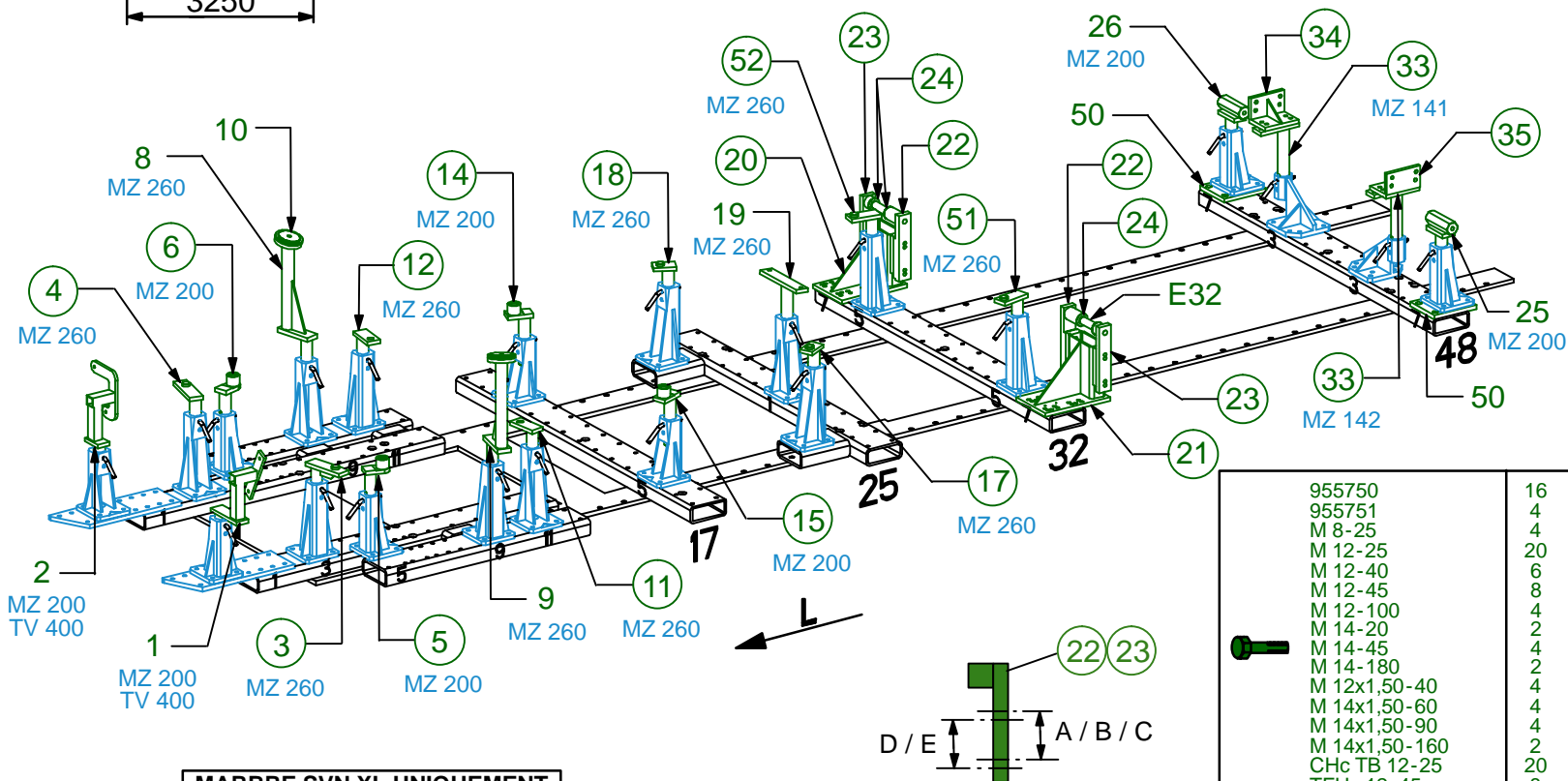


REP.	REFERENCE	PDS	NB	MZ
1	7906.7001	3,0	1	200
2	7906.7002	2,9	1	200
3	7906.7003	2,0	1	260
4	7906.7004	2,0	1	260
5	7906.7005	2,1	1	200/140
6	7906.7006	2,1	1	200/140
7	7906.7007	0,7	2	
8	7906.7008	4,0	1	260
9	7906.7009	4,0	1	260
10	7906.7010	0,6	2	
11	7906.7011	1,7	1	260/140
12	7906.7012	1,7	1	260/140
13	7906.7013	0,7	2	
14	7906.7014	2,3	1	200/140
15	7906.7015	2,3	1	200/140
16	7906.7016	0,7	2	
17	7906.7017	1,7	1	260
18	7906.7018	1,7	1	260
19	7906.7019	2,9	1	260
20	7906.7020	12,8	1	
21	7906.7021	12,8	1	
22	7906.7022	2,5	2	
23	7906.7023	2,0	2	
24	7906.7024	0,2	4	
25	7906.7025	3,3	1	200
26	7906.7026	3,3	1	200
27	7906.7027	2,5	2	
28	7906.7028	1,7	1	260
29	7906.7029	1,7	1	260
30	7906.7030	2,0	1	260/200
31	7906.7031	2,0	1	260/200
32	7906.7032	21,2	2	
33	7906.7033	3,2	2	141/142
34	7906.7034	2,8	1	
35	7906.7035	2,8	1	
36	7906.7036	3,6	1	260
37	7906.7037	2,9	1	260
38	7906.7038	3,4	4	
39	7906.7039	1,5	2	
40	7906.7040	4,3	1	200
41	7906.7041	4,3	1	200
42	7906.7042	0,3	2	
43	7906.7043	0,2	2	
44	7906.7044	2,8	2	
45	7906.7045	2,2	1	260
46	7906.7046	2,2	1	260
47	7906.7047	3,0	1	260
48	7906.7048	3,0	1	260
49	7906.7049	2,5	2	
50	7906.7050	3,0	2	
51	7906.7051	1,8	1	260
52	7906.7052	1,8	1	260
53	7906.7053	2,8	2	
54	7906.7054	2,5	2	
55	7906.7055	2,4	1	
56	7906.7056	2,4	1	
57	7906.7057	1,5	1	260
58	7906.7058	1,5	1	260
59	7906.7059	2,0	1	
60	7906.7060	0,5	1	
	E32	0,1	2	
	T041	0,1	2	



**FKA / FKB
3T - 3,5T**



MARBRE SVN XL UNIQUEMENT
BENCH SVN XL ONLY
NUR RICHTBANK SVN XL
SOLO BANCO SVN XL
BANCO SVN XL UNICAMENTE

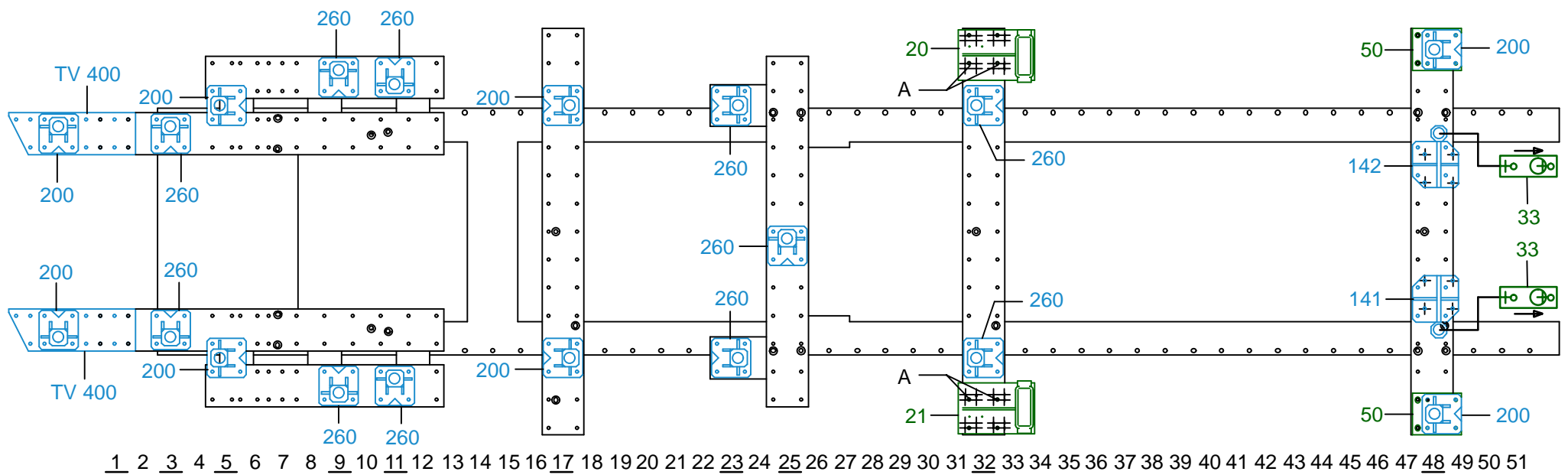
955750	16
955751	4
M 8-25	4
M 12-25	20
M 12-40	6
M 12-45	8
M 12-100	4
M 14-20	2
M 14-45	4
M 14-180	2
M 12x1,50-40	4
M 14x1,50-60	4
M 14x1,50-90	4
M 14x1,50-160	2
CHc TB 12-25	20
TFHc 12-45	8
M 12	22
M 14	2

○ Avec ou sans mécanique
With or without mechanical elements
Con o senza parti meccaniche
Mit oder ohne Aggregate
Con ó sin mecanica desmontada

MERCEDES BENZ

7906.300

242 Kg | 05.09.2006 | 420-D-36A



1 2 3 4 5 6 7 8 9 10 11 12 13 14 15 16 17 18 19 20 21 22 23 24 25 26 27 28 29 30 31 32 33 34 35 36 37 38 39 40 41 42 43 44 45 46 47 48 49 50 51

FIG. 2

Réparation
Rebuilding
Riconstruzione
Instandsetzung
Reparación

FIG. 1

MZ 200

FIG. 4

MZ 260

FIG. 7

MZ 141 / 142

FIG. 34

FIG. 3

Contrôle
Checking
Controllo
Überprüfung
Control

FIG. 5

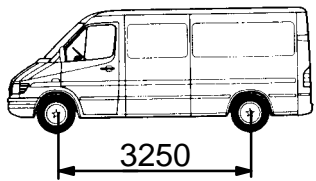
MZ 200

FIG. 6

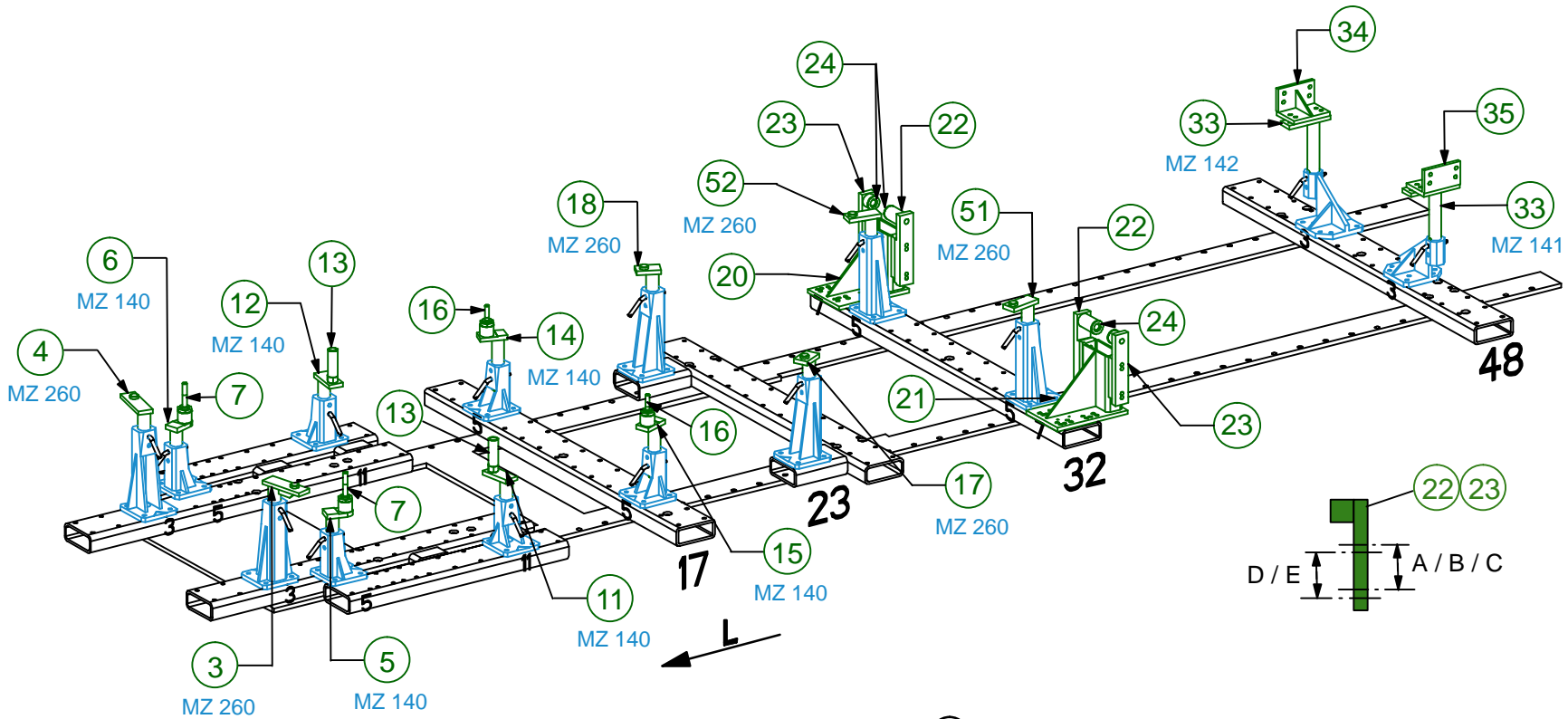
MZ 200 + 50

59 60

7906.300-RVA3-1 | 01



**FKA / FKB
3T - 3,5T**



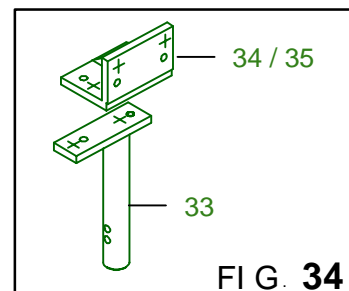
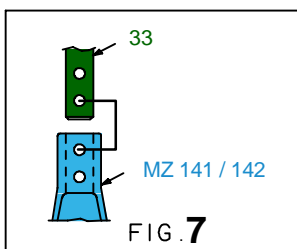
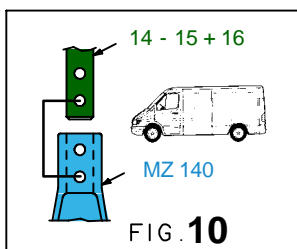
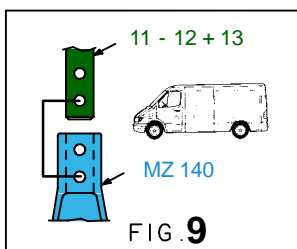
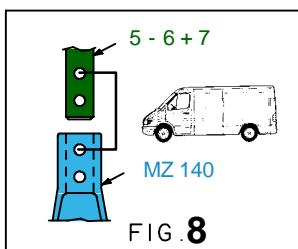
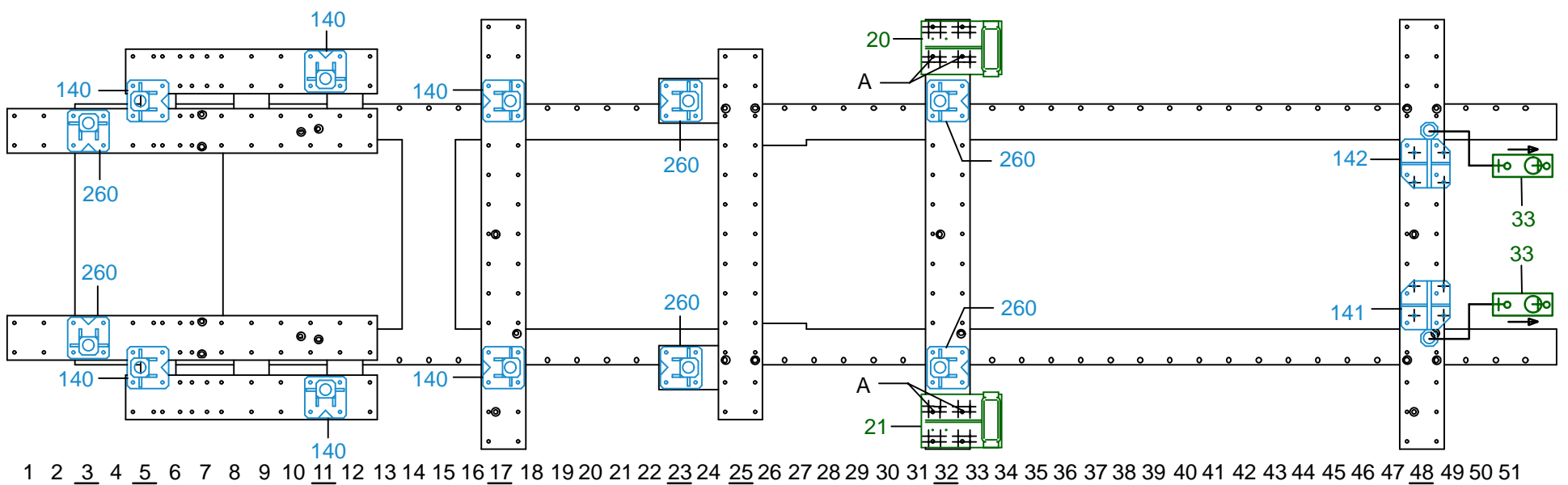
**MARBRE SVN XL UNIQUEMENT
BENCH SVN XL ONLY
NUR RICHTBANK SVN XL
SOLO BANCO SVN XL
BANCO SVN XL UNICAMENTE**

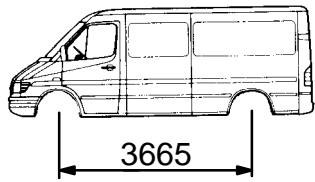
○ Avec ou sans mécanique
With or without mechanical elements
Con o senza parti meccaniche
Mit oder ohne Aggregate
Con ó sin mecanica desmontada

MERCEDES BENZ

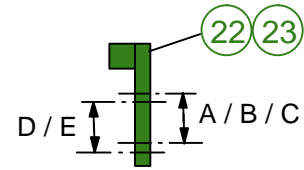
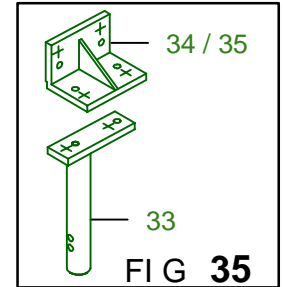
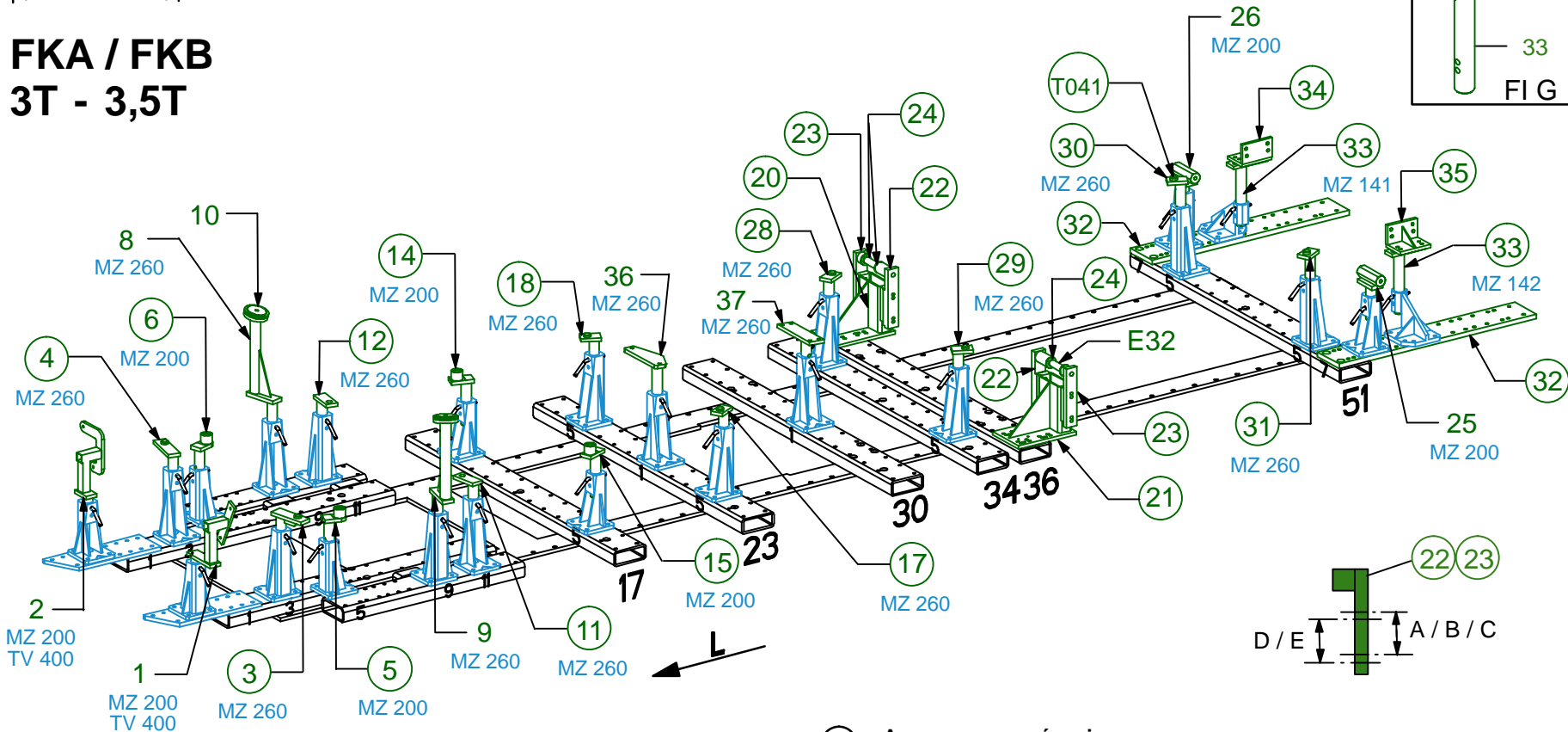
7906.300

242 Kg	03.04.2006	420-D-36B
--------	------------	-----------





**FKA / FKB
3T - 3,5T**



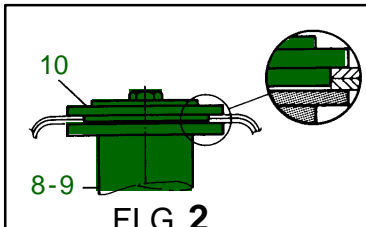
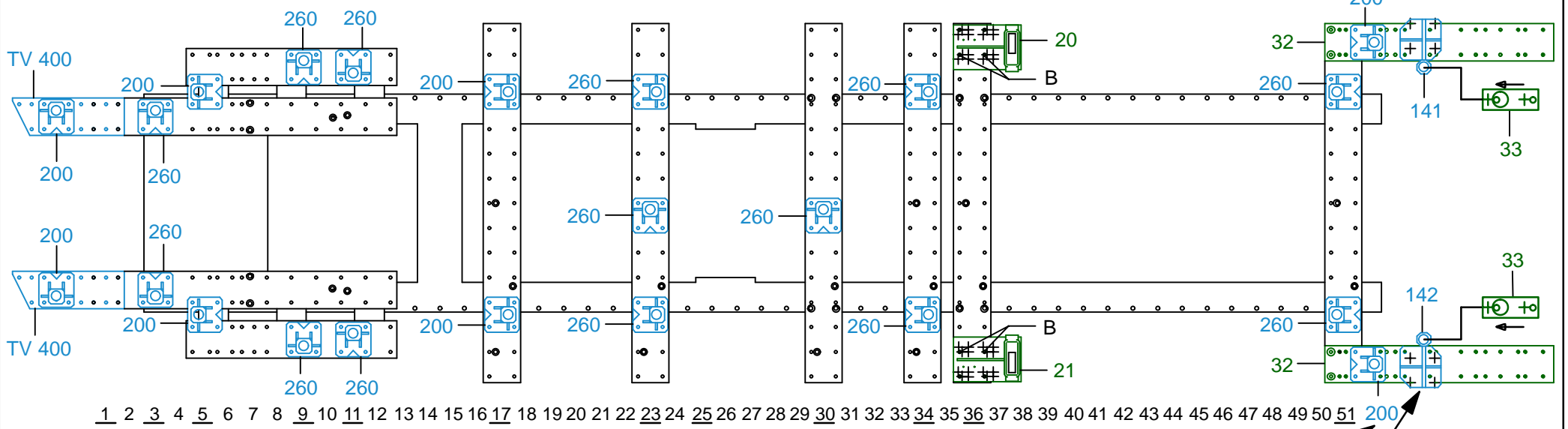
**MARBRE SVN XL UNIQUEMENT
BENCH SVN XL ONLY
NUR RICHTBANK SVN XL
SOLO BANCO SVN XL
BANCO SVN XL UNICAMENTE**

○ Avec ou sans mécanique
With or without mechanical elements
Con o senza parti meccaniche
Mit oder ohne Aggregate
Con ó sin mecanica desmontada

MERCEDES BENZ

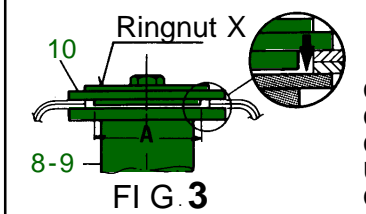
7906.300

242 Kg	03.04.2006	420-D-36C
--------	------------	-----------



Réparation
Rebuilding
Ricostruzione
Instandsetzung
Reparación

FIG 2



Contrôle
Checking
Controllo
Überprüfung
Control

FIG 3

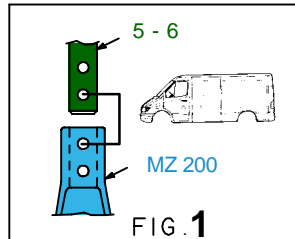


FIG 1

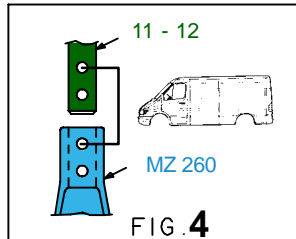


FIG 4

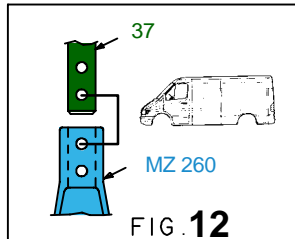


FIG 12

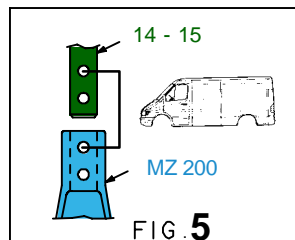


FIG 5

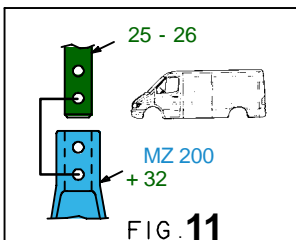


FIG 11

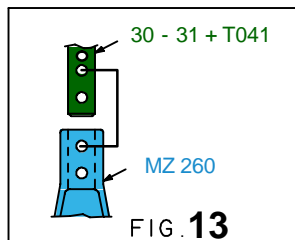


FIG 13

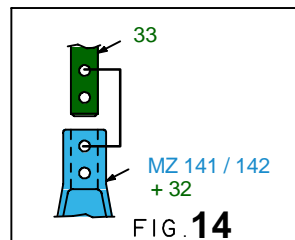
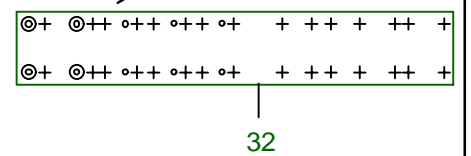
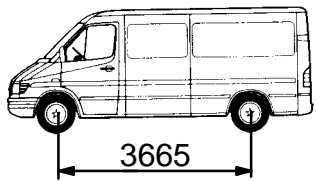


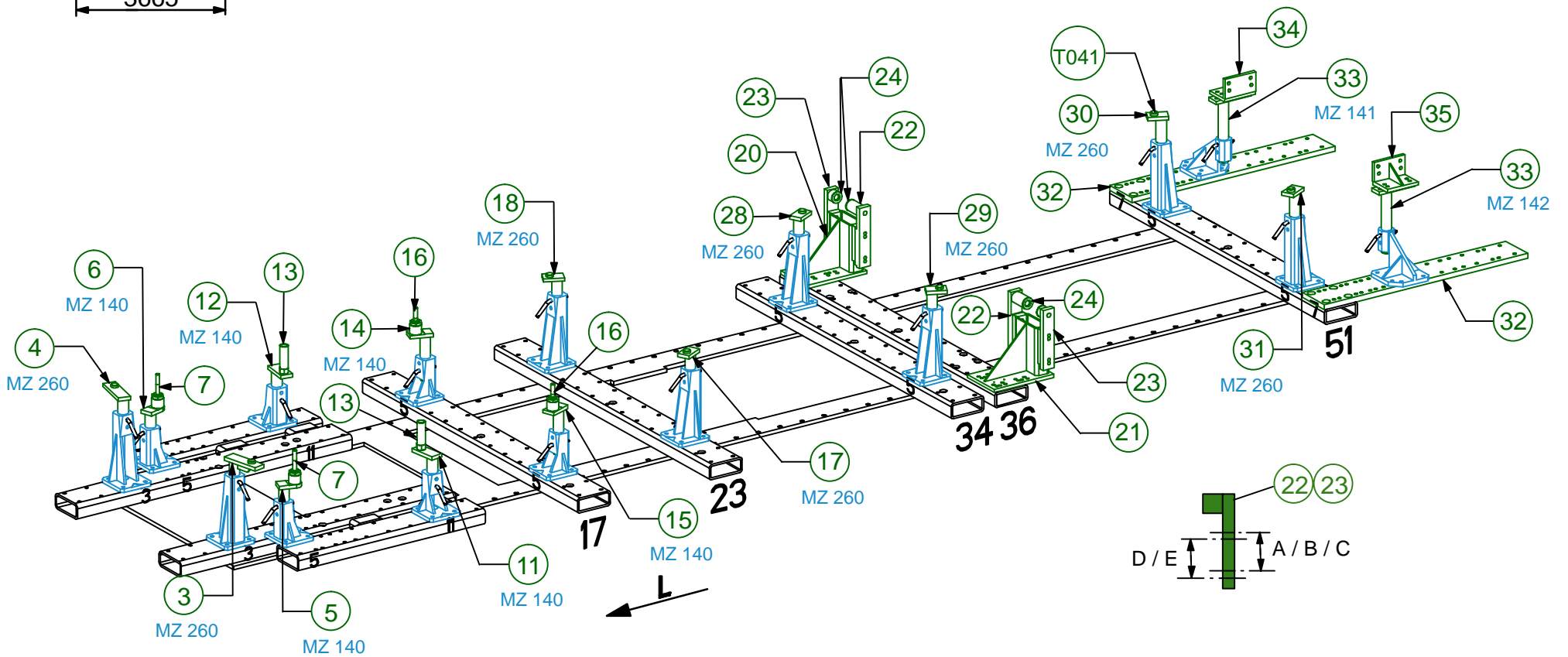
FIG 14



7906.300-RVA3-2 00



**FKA / FKB
3T - 3,5T**



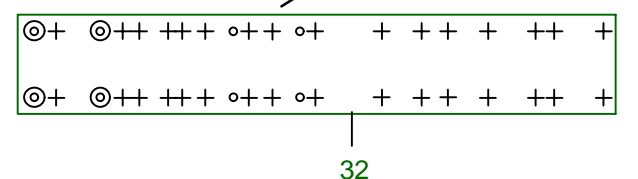
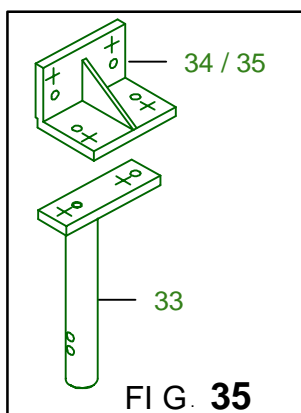
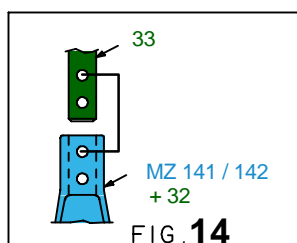
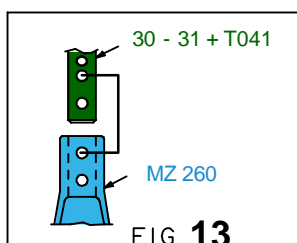
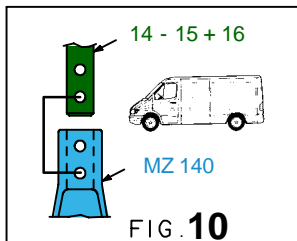
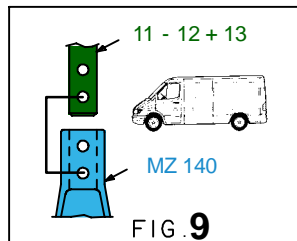
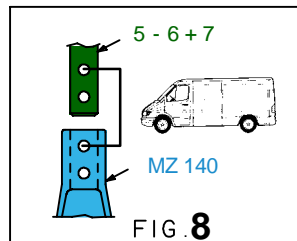
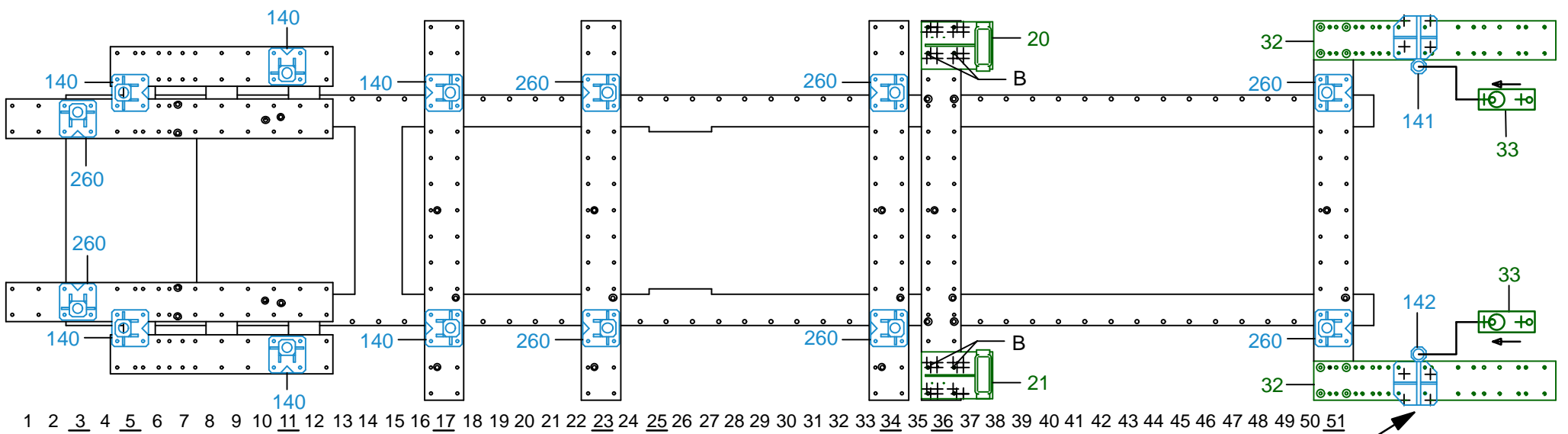
**MARBRE SVN XL UNIQUEMENT
BENCH SVN XL ONLY
NUR RICHTBANK SVN XL
SOLO BANCO SVN XL
BANCO SVN XL UNICAMENTE**

○ Avec ou sans mécanique
With or without mechanical elements
Con o senza parti meccaniche
Mit oder ohne Aggregate
Con ó sin mecanica desmontada

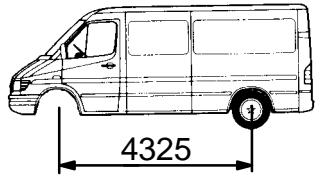
MERCEDES BENZ

7906.300

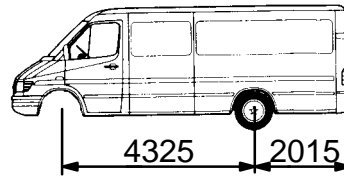
242 Kg	03.04.2006	420-D-36D
--------	------------	-----------



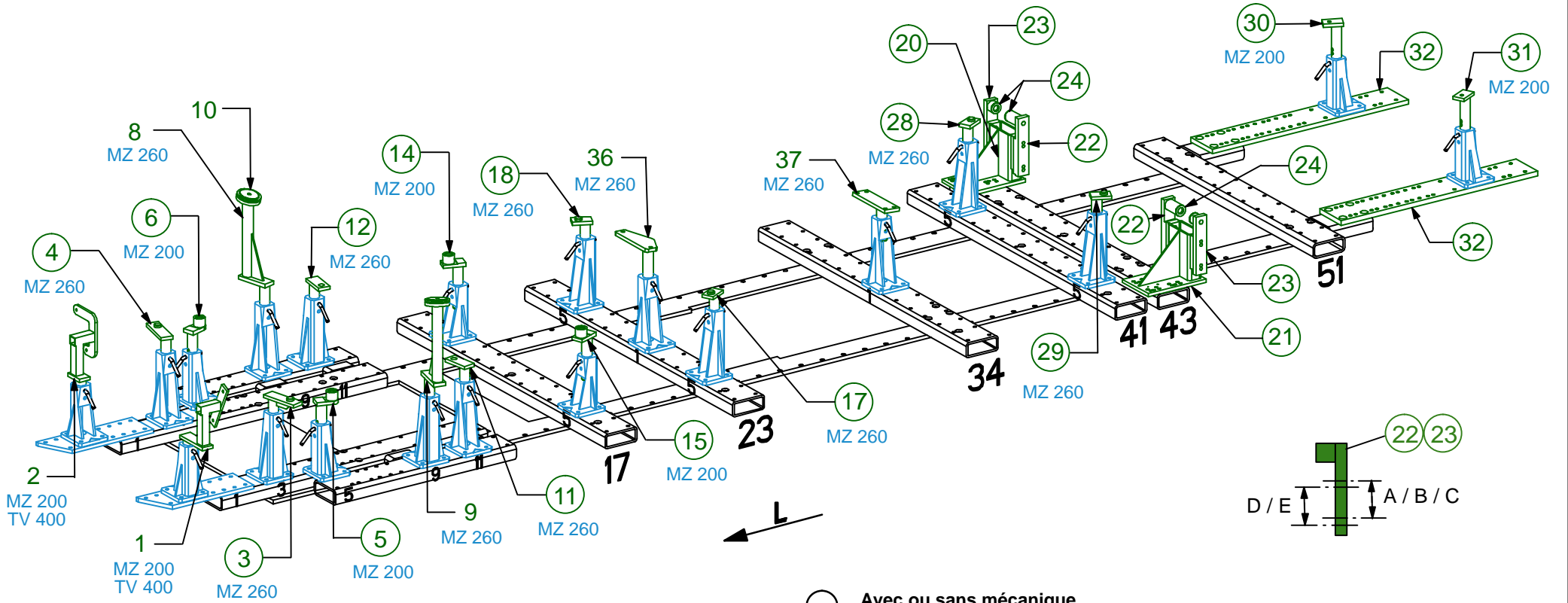
Choc avant
Front crash
Frontreparatur
Urto anteriore
Choque delantero



**FKA / FKB
3,5T**



FKA 3,5T



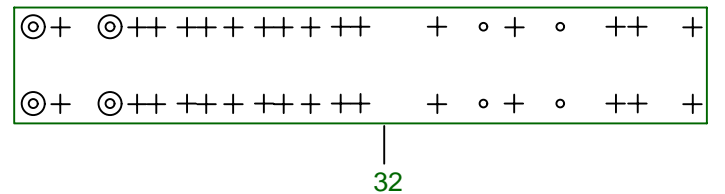
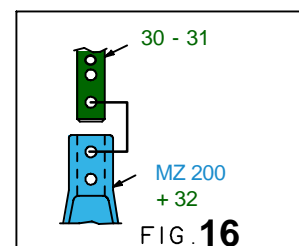
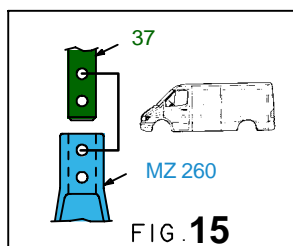
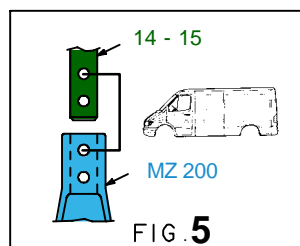
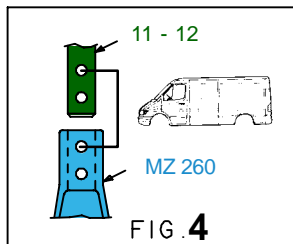
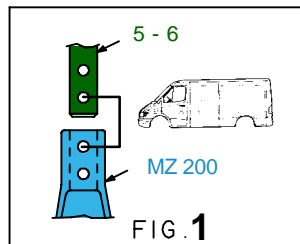
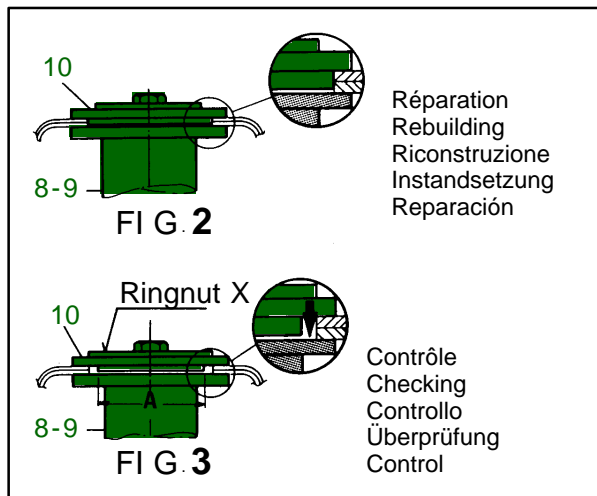
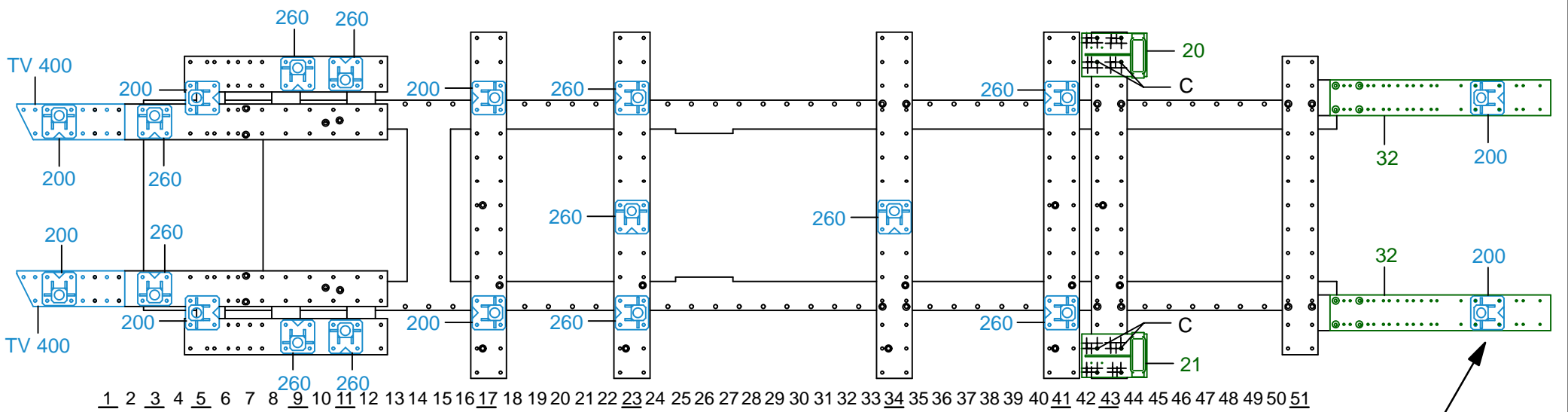
**MARBRE SVN XL UNIQUEMENT
BENCH SVN XL ONLY
NUR RICHTBANK SVN XL
SOLO BANCO SVN XL
BANCO SVN XL UNICAMENTE**

○ Avec ou sans mécanique
With or without mechanical elements
Con o senza parti meccaniche
Mit oder ohne Aggregate
Con ó sin mecanica desmontada

MERCEDES BENZ

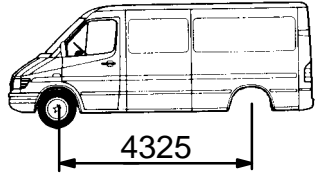
7906.300

242 Kg 03.04.2006 420-D-36E

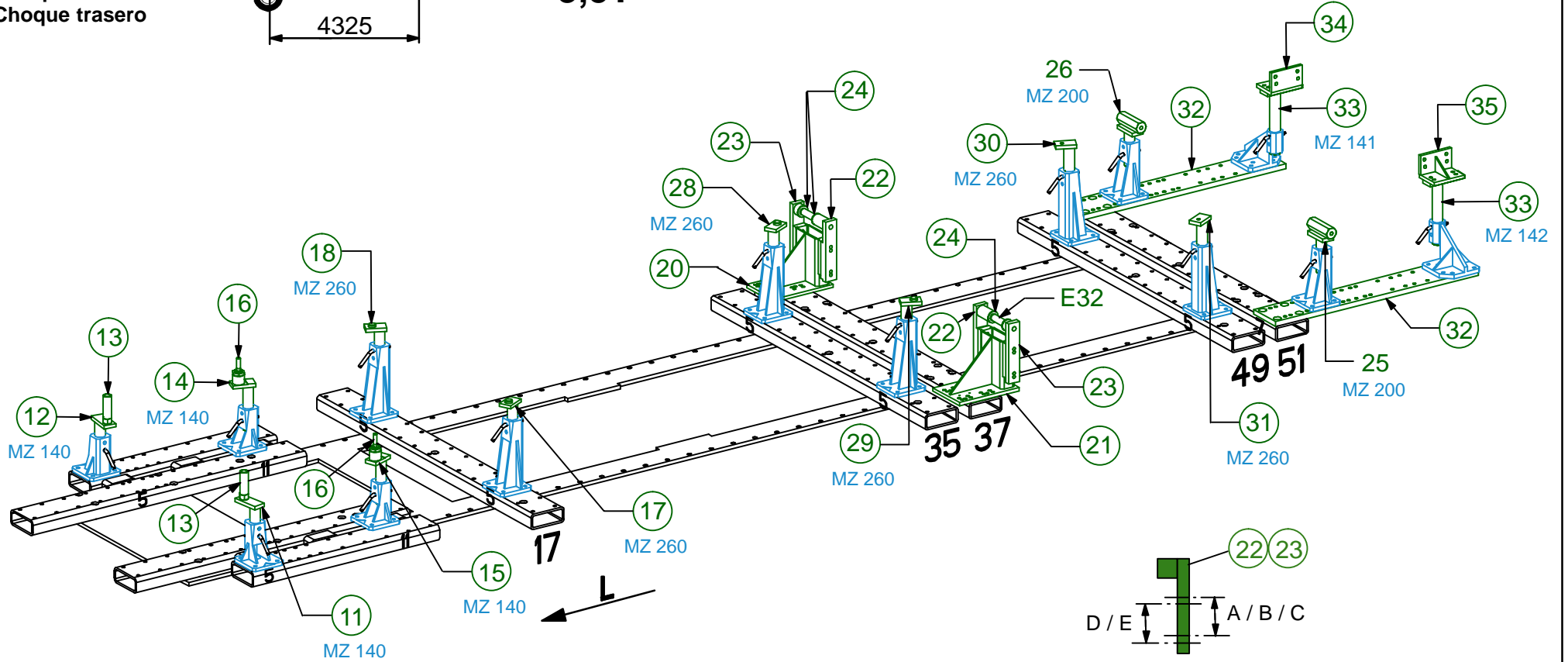


7906.300-RVA3-3 00

Choc arrière
Rear crash
Heckreparatur
Urto posteriore
Choque trasero



**FKA / FKB
3,5T**



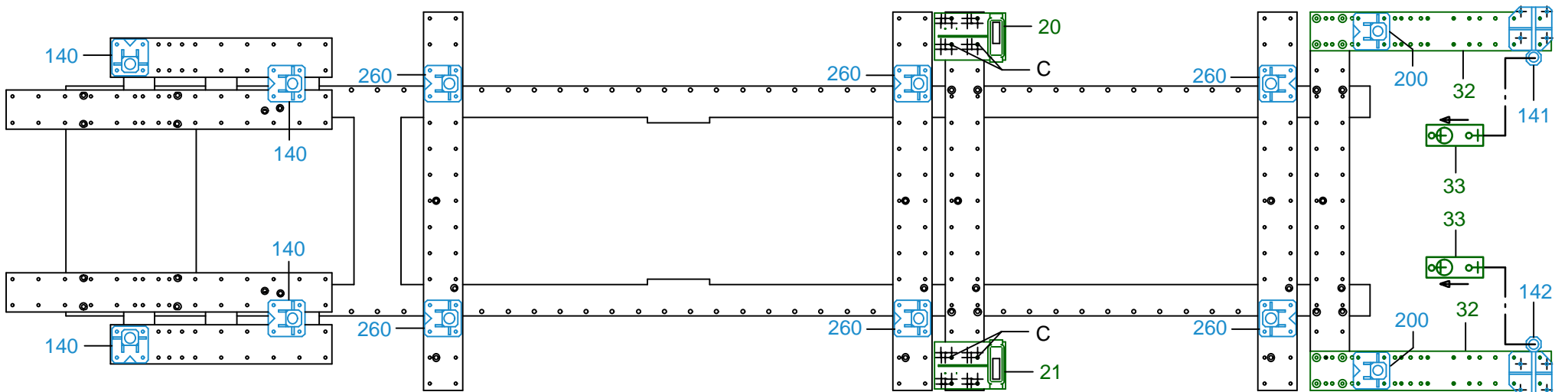
MARBRE SVN XL UNIQUEMENT
BENCH SVN XL ONLY
NUR RICHTBANK SVN XL
SOLO BANCO SVN XL
BANCO SVN XL UNICAMENTE

○ Avec ou sans mécanique
With or without mechanical elements
Con o senza parti meccaniche
Mit oder ohne Aggregate
Con ó sin mecanica desmontada

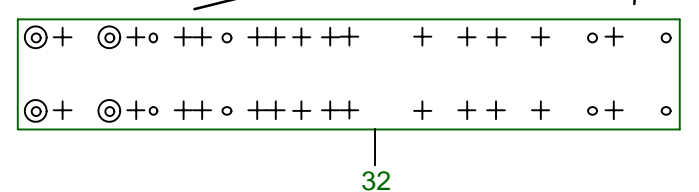
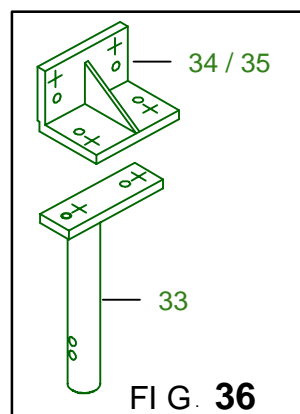
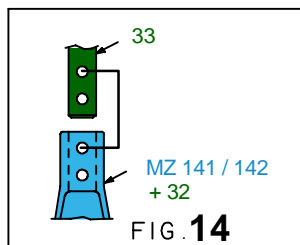
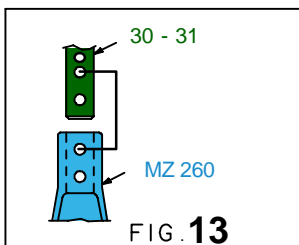
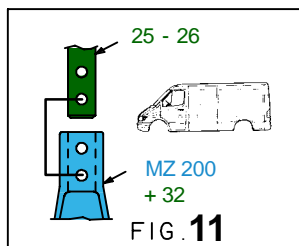
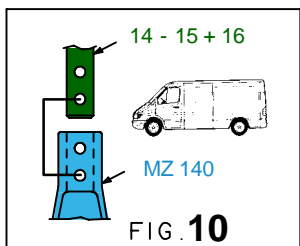
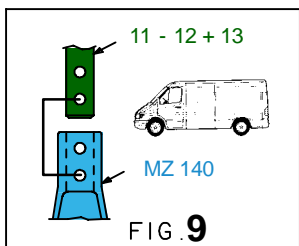
MERCEDES BENZ

7906.300

242 Kg	03.04.2006	420-D-36F
--------	------------	-----------

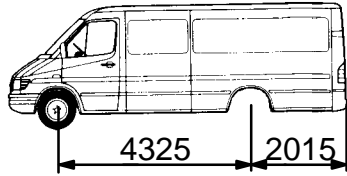


1 2 3 4 5 6 7 8 9 10 11 12 13 14 15 16 17 18 19 20 21 22 23 24 25 26 27 28 29 30 31 32 33 34 35 36 37 38 39 40 41 42 43 44 45 46 47 48 49 50 51

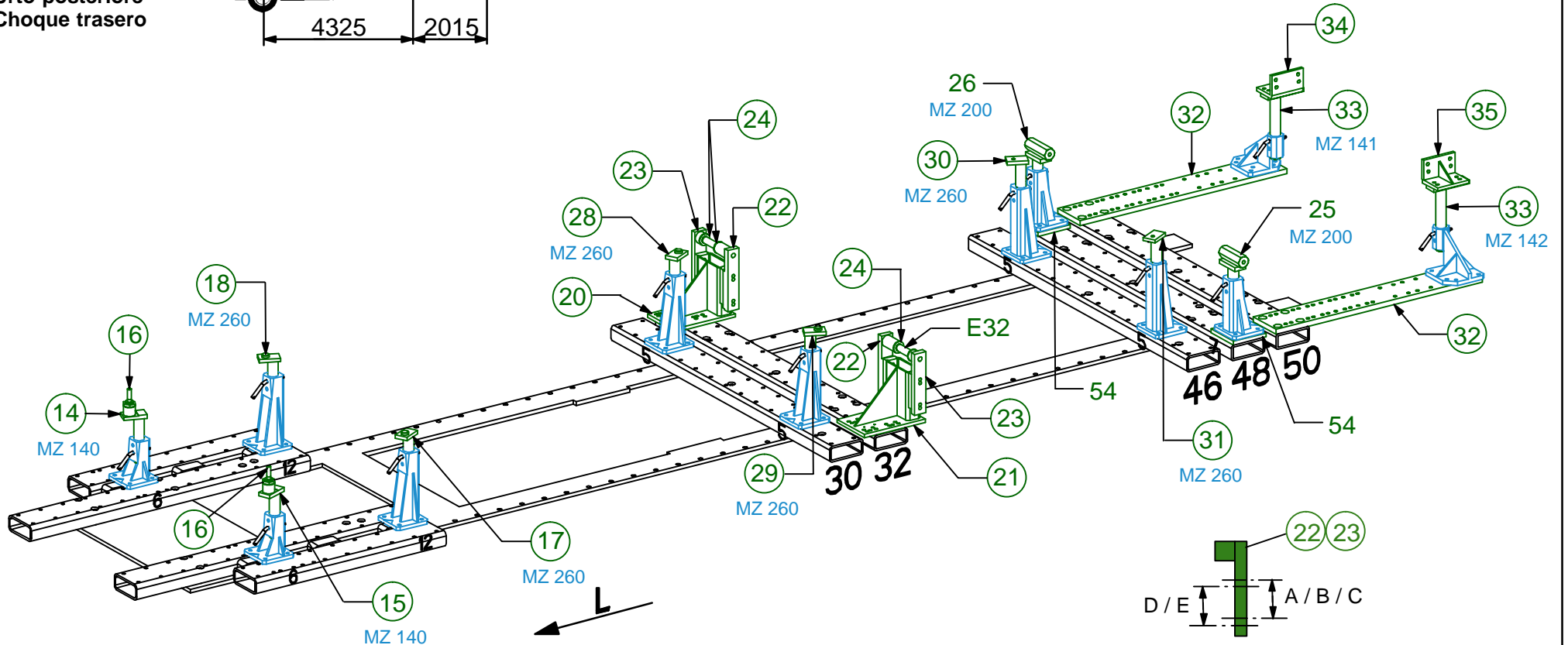


7906.300-RVA3-3 00

Choc arrière
Rear crash
Heckreparatur
Urto posteriore
Choque trasero



FKA 3,5T



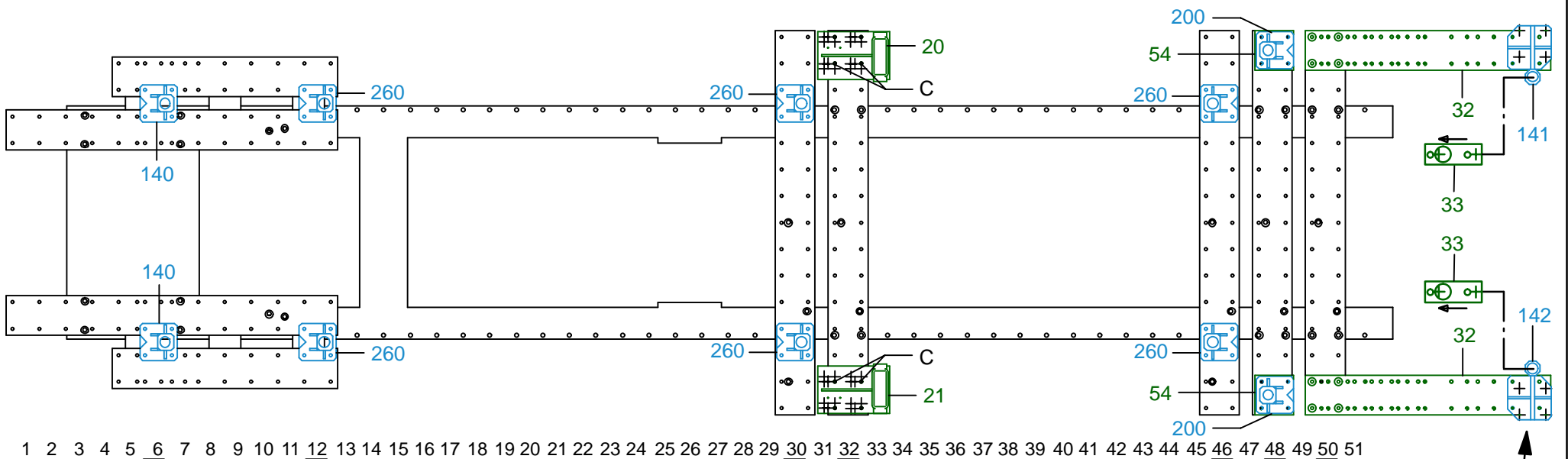
MARBRE SVN XL UNIQUEMENT
BENCH SVN XL ONLY
NUR RICHTBANK SVN XL
SOLO BANCO SVN XL
BANCO SVN XL UNICAMENTE

○ Avec ou sans mécanique
With or without mechanical elements
Con o senza parti meccaniche
Mit oder ohne Aggregate
Con ó sin mecanica desmontada

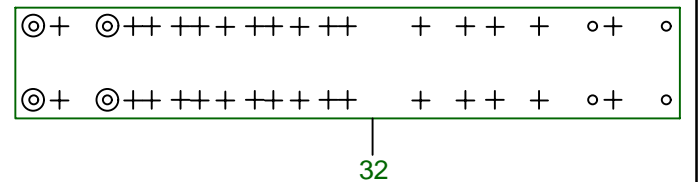
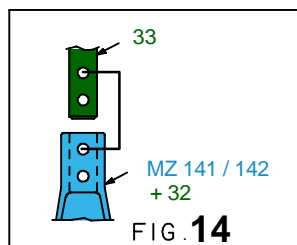
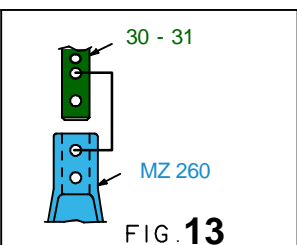
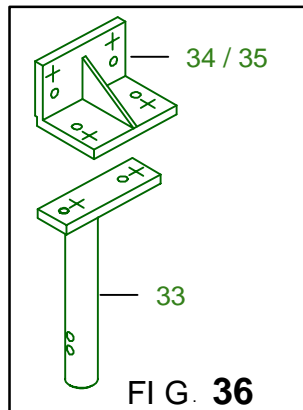
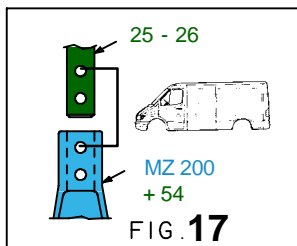
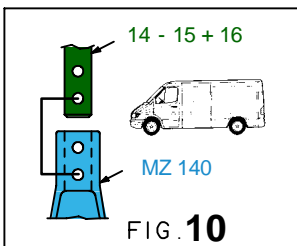
MERCEDES BENZ

7906.300

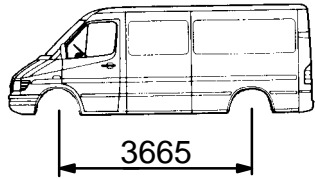
242 Kg | 03.04.2006 | 420-D-36G



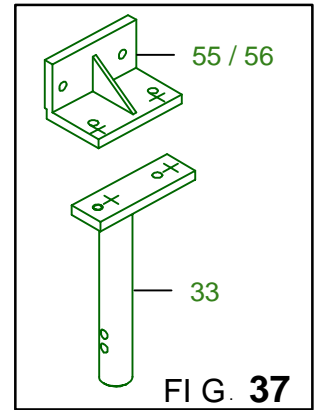
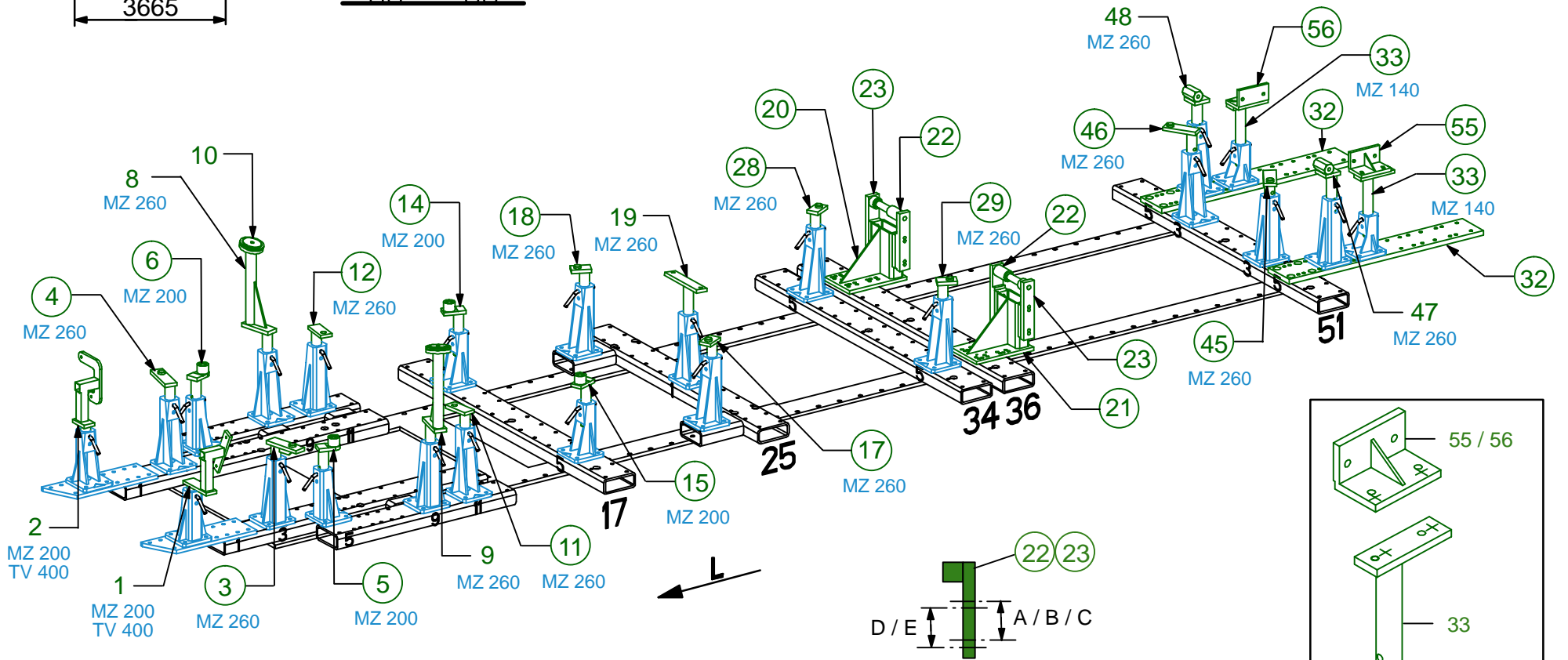
1 2 3 4 5 6 7 8 9 10 11 12 13 14 15 16 17 18 19 20 21 22 23 24 25 26 27 28 29 30 31 32 33 34 35 36 37 38 39 40 41 42 43 44 45 46 47 48 49 50 51



7906.300-RVA3-4 | 00



FKA 4,6T / 5T



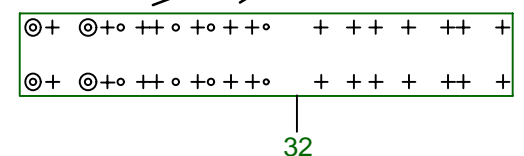
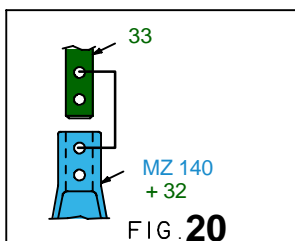
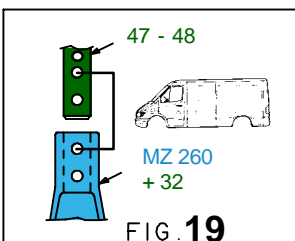
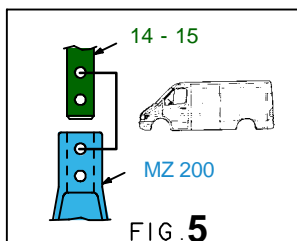
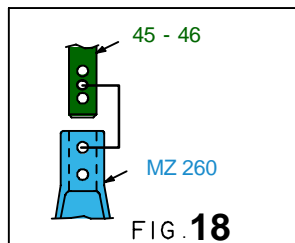
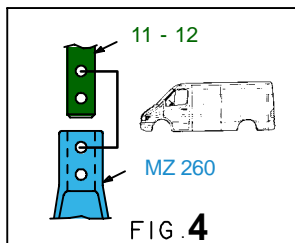
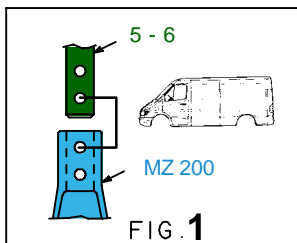
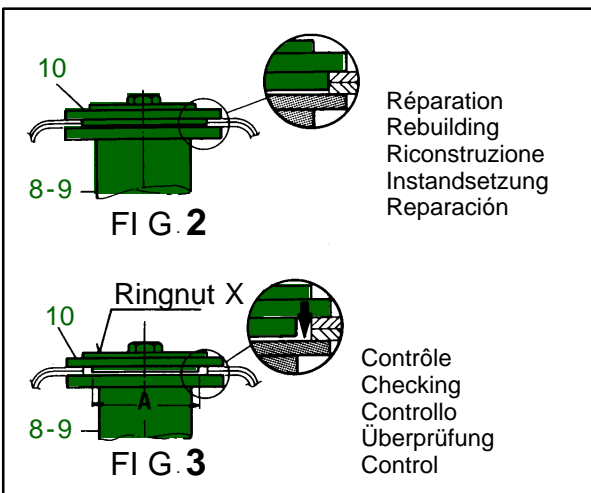
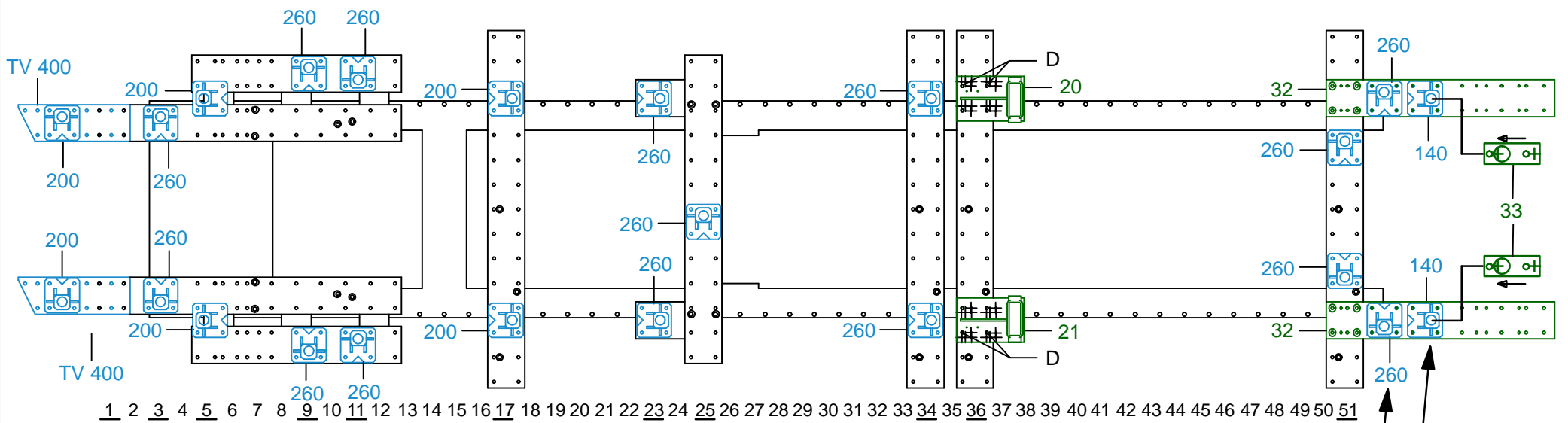
**MARBRE SVN XL UNIQUEMENT
BENCH SVN XL ONLY
NUR RICHTBANK SVN XL
SOLO BANCO SVN XL
BANCO SVN XL UNICAMENTE**

○ Avec ou sans mécanique
With or without mechanical elements
Con o senza parti meccaniche
Mit oder ohne Aggregate
Con ó sin mecanica desmontada

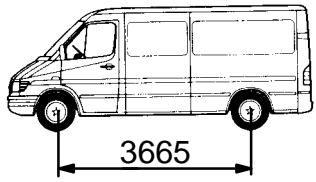
MERCEDES BENZ

7906.300

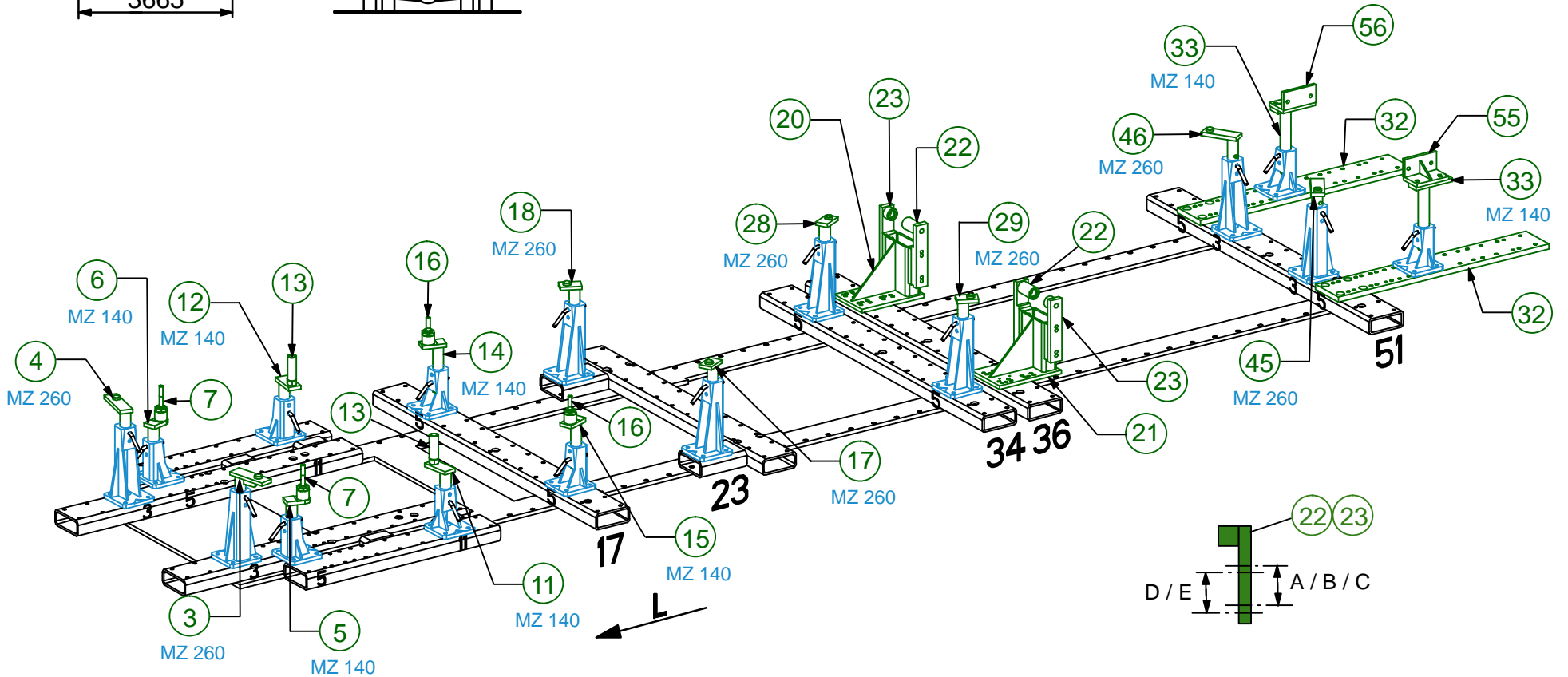
242 Kg | 03.04.2006 | 420-D-36H



7906.300-RVA3-4 | 00



FKA 4,6T / 5T



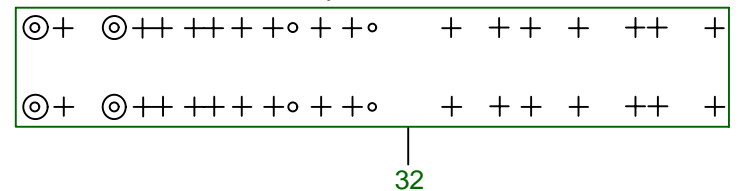
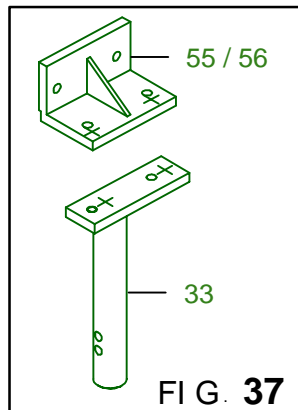
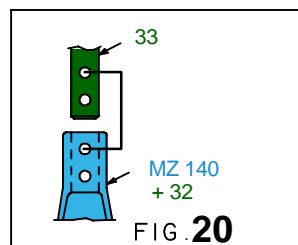
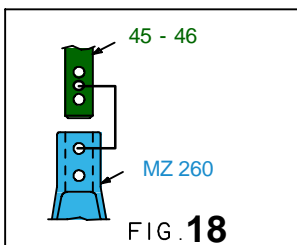
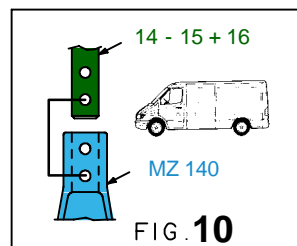
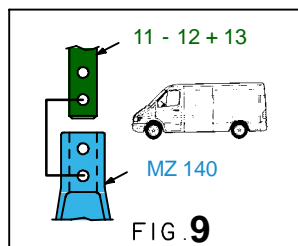
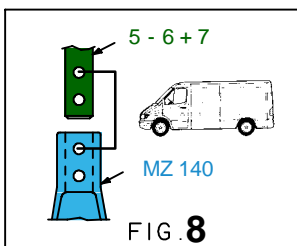
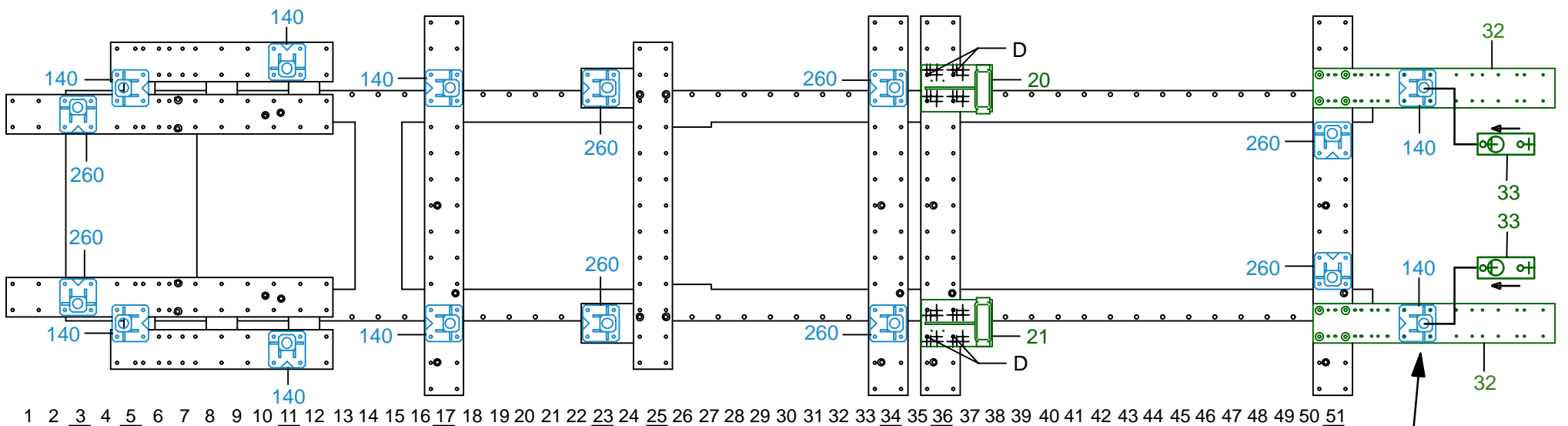
**MARBRE SVN XL UNIQUEMENT
BENCH SVN XL ONLY
NUR RICHTBANK SVN XL
SOLO BANCO SVN XL
BANCO SVN XL UNICAMENTE**

○ Avec ou sans mécanique
With or without mechanical elements
Con o senza parti meccaniche
Mit oder ohne Aggregate
Con ó sin mecanica desmontada

MERCEDES BENZ

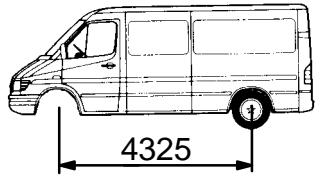
7906.300

242 Kg 03.04.2006 420-D-36J

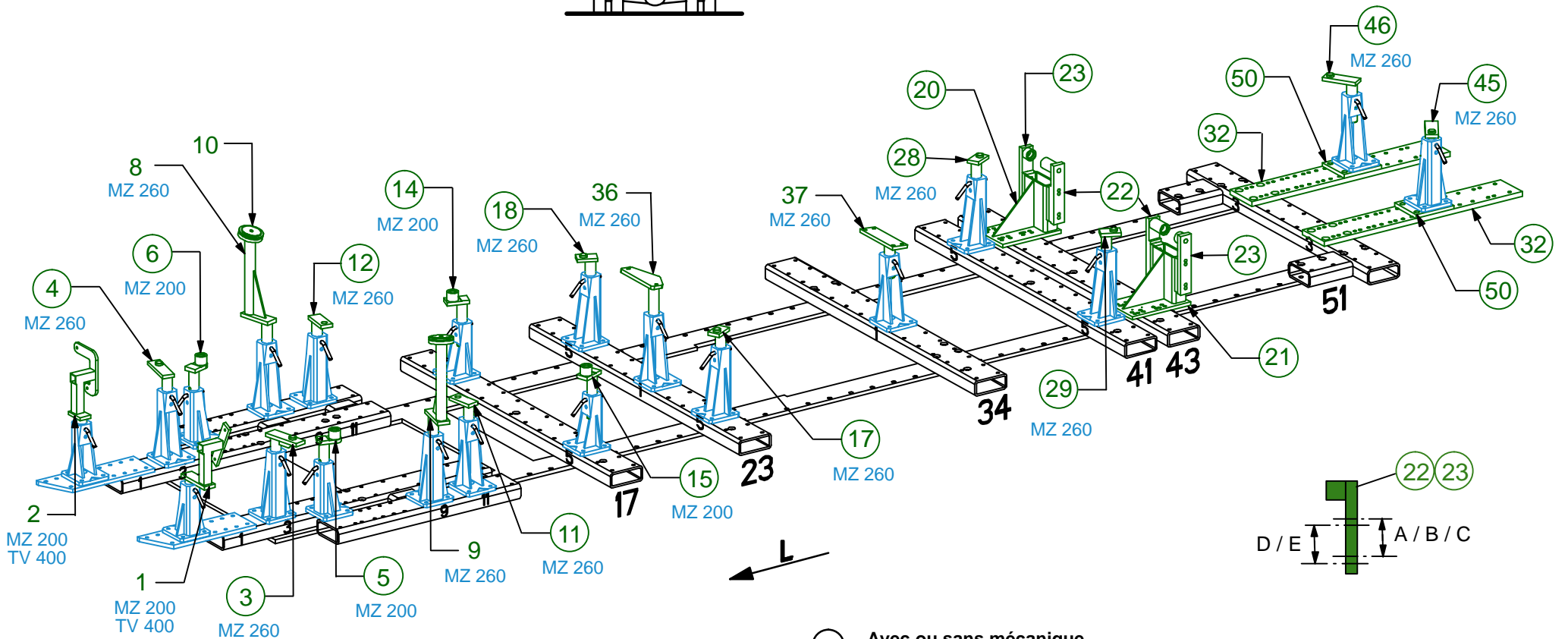
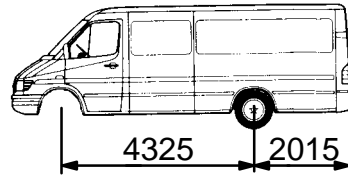


7906.300-RVA3-5 00

Choc avant
Front crash
Frontreparatur
Urto anteriore
Choque delantero



**FKA
4,6T / 5T**



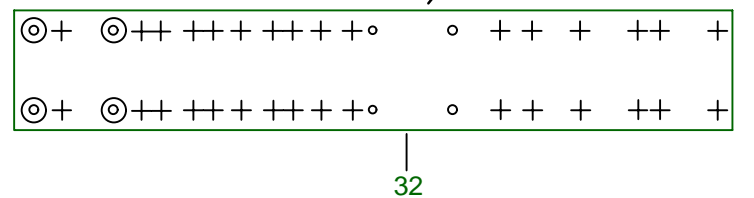
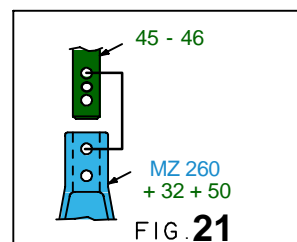
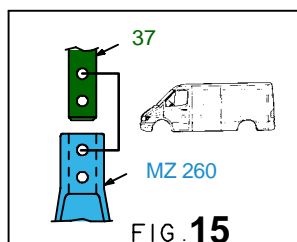
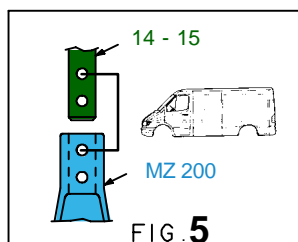
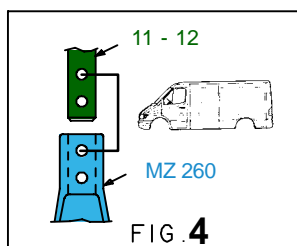
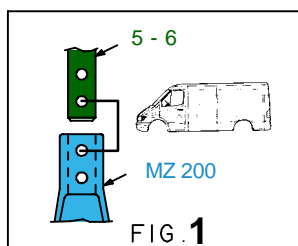
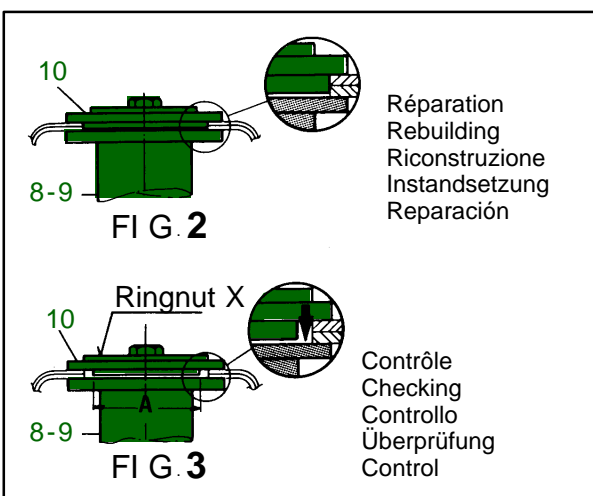
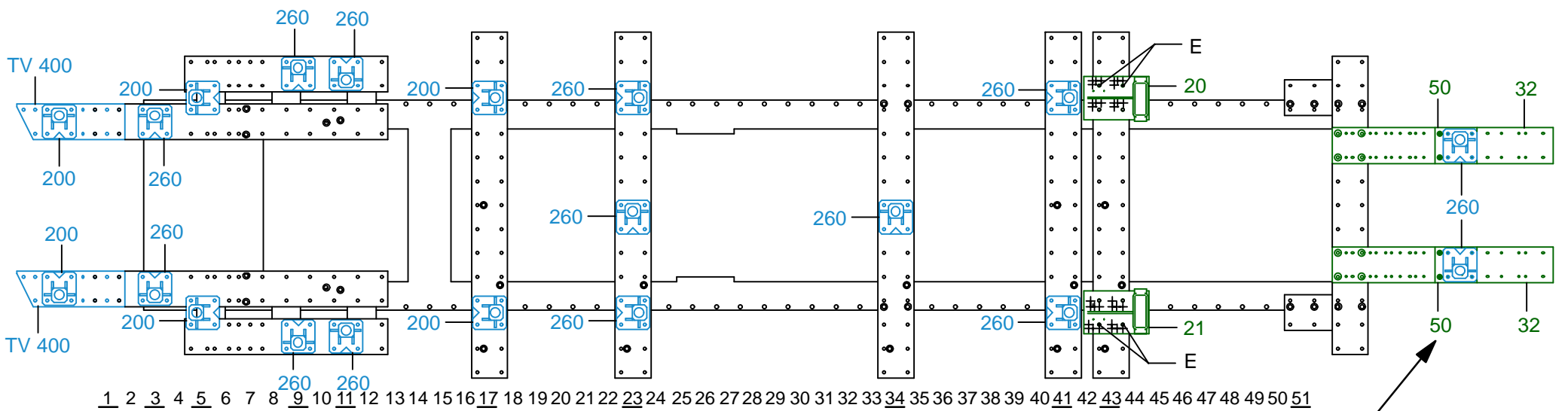
**MARBRE SVN XL UNIQUEMENT
BENCH SVN XL ONLY
NUR RICHTBANK SVN XL
SOLO BANCO SVN XL
BANCO SVN XL UNICAMENTE**

○ Avec ou sans mécanique
With or without mechanical elements
Con o senza parti meccaniche
Mit oder ohne Aggregate
Con ó sin mecanica desmontada

MERCEDES BENZ

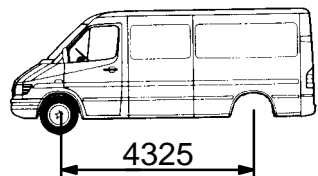
7906.300

242 Kg | 03.04.2006 | 420-D-36K

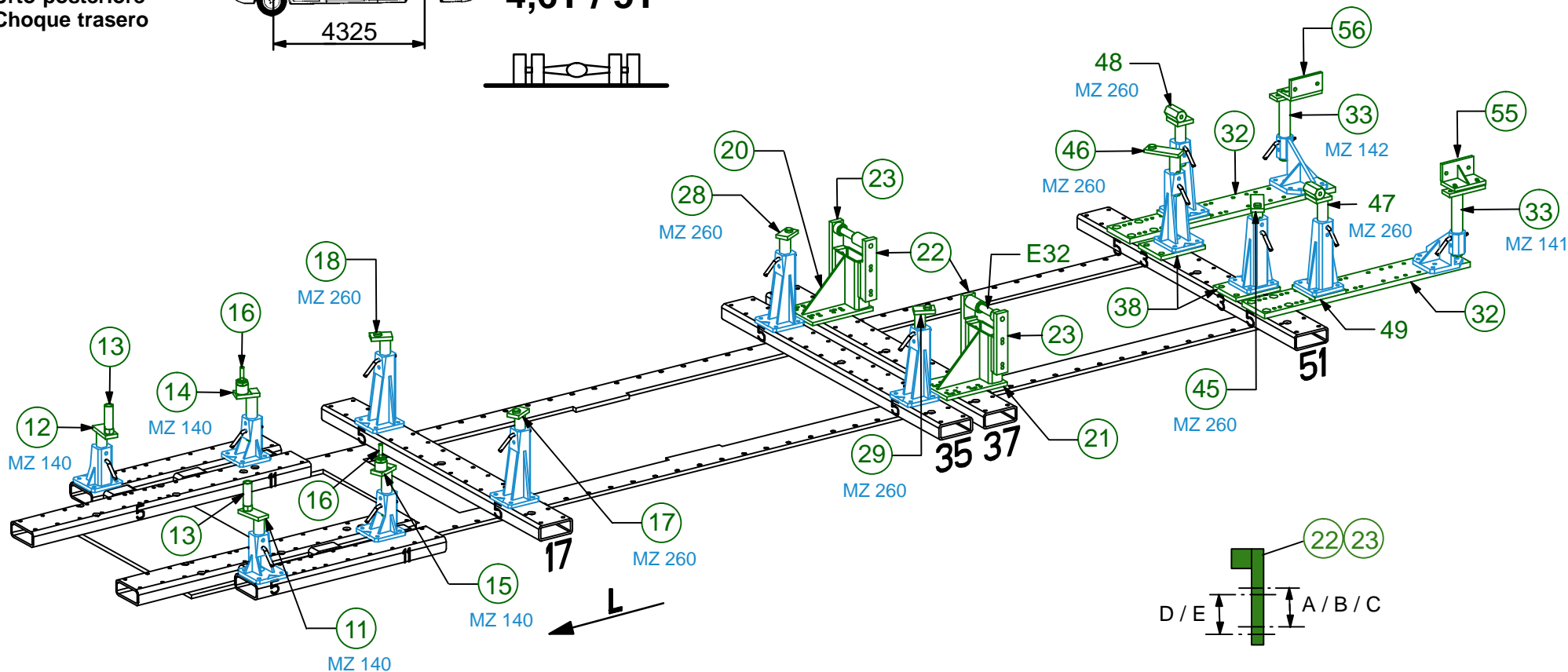


7906.300-RVA3-5 | 00

Choc arrière
Rear crash
Heckreparatur
Urto posteriore
Choque trasero



**FKA
4,6T / 5T**



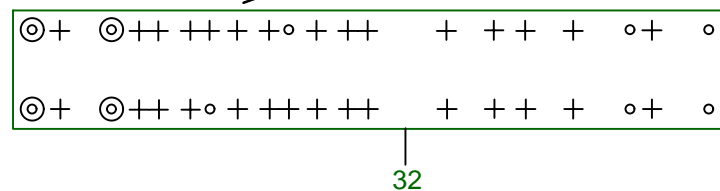
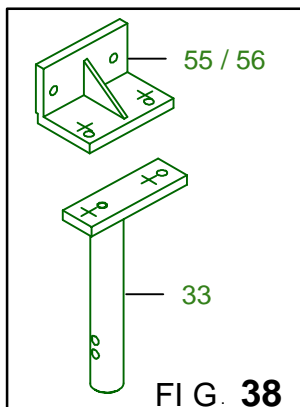
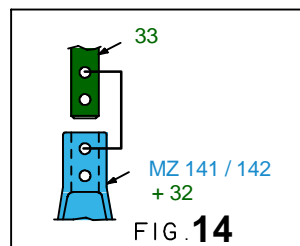
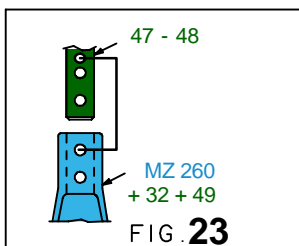
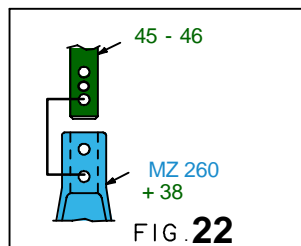
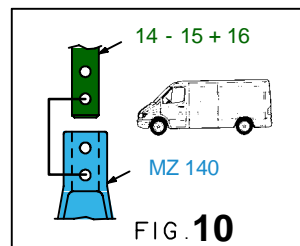
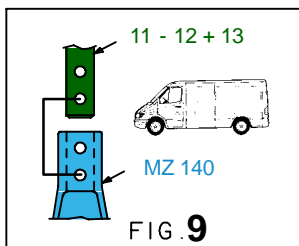
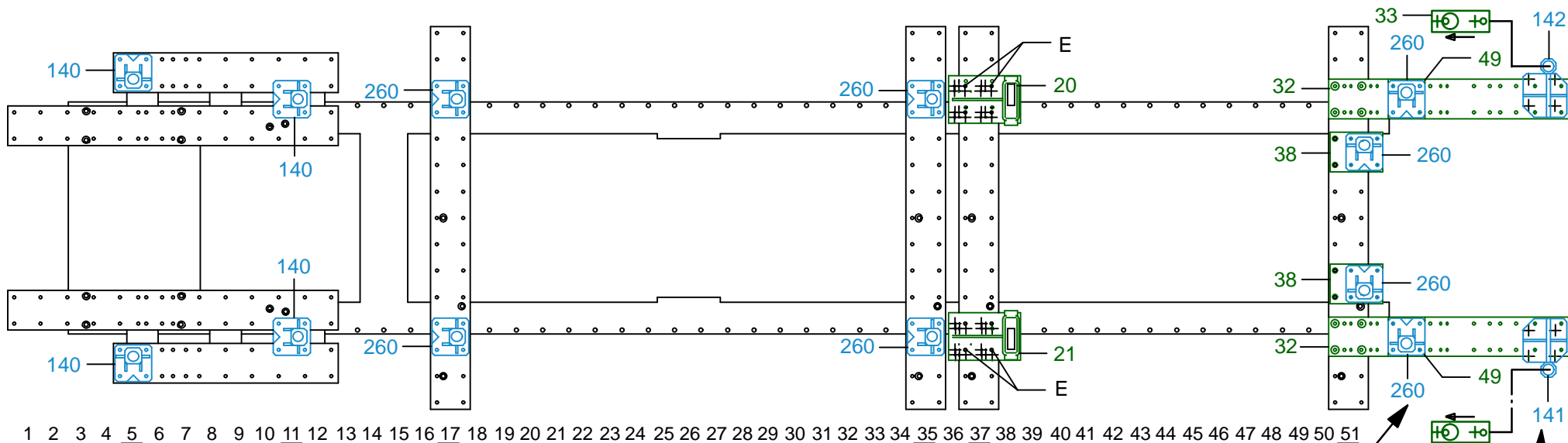
MARBRE SVN XL UNIQUEMENT
BENCH SVN XL ONLY
NUR RICHTBANK SVN XL
SOLO BANCO SVN XL
BANCO SVN XL UNICAMENTE

○ Avec ou sans mécanique
With or without mechanical elements
Con o senza parti meccaniche
Mit oder ohne Aggregate
Con ó sin mecanica desmontada

MERCEDES BENZ

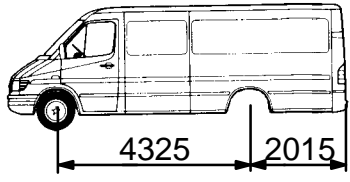
7906.300

242 Kg	03.04.2006	420-D-36L
--------	------------	-----------

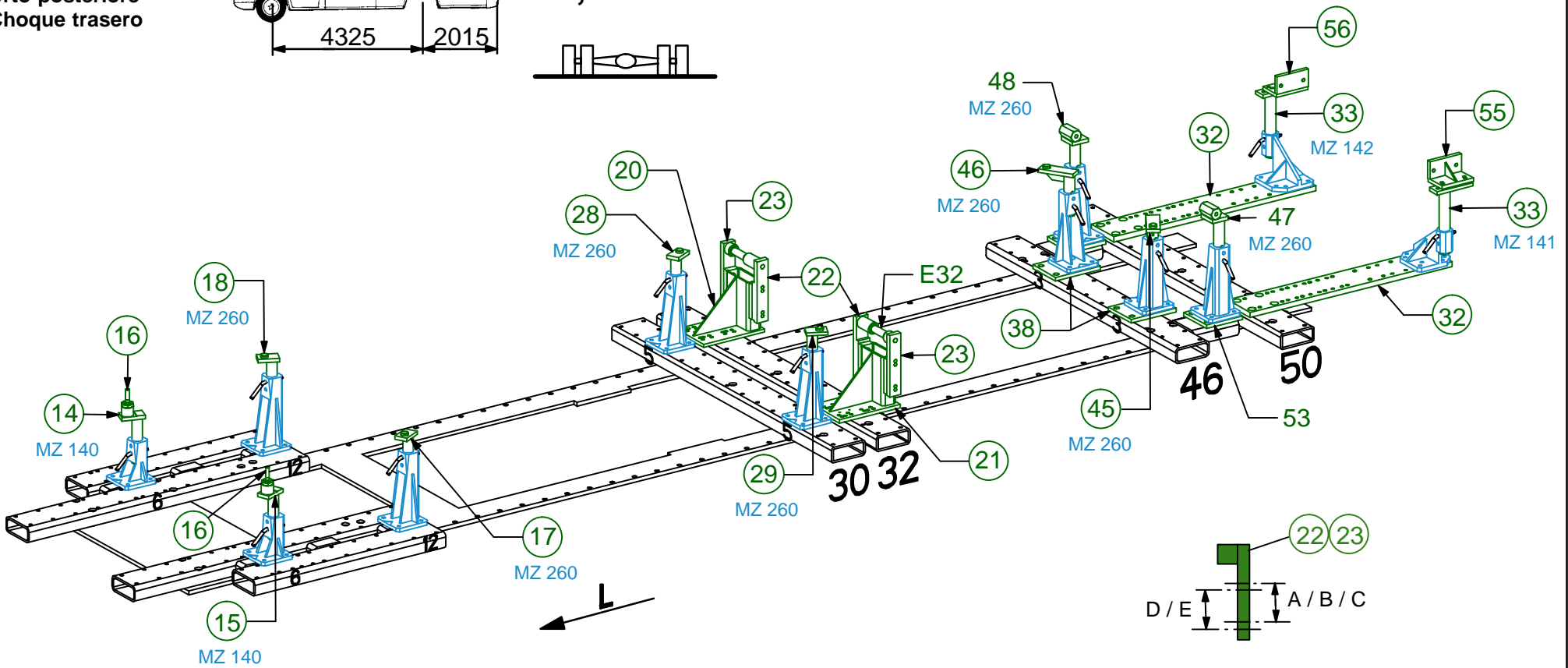


7906.300-RVA3-6 00

Choc arrière
Rear crash
Heckreparatur
Urto posteriore
Choque trasero



**FKA
4,6T / 5T**



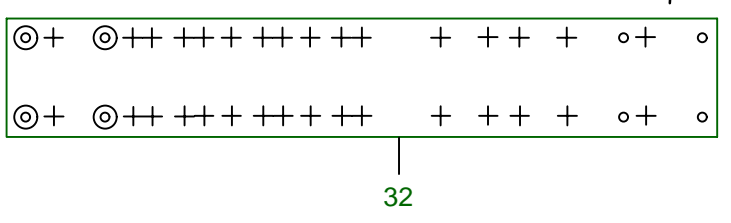
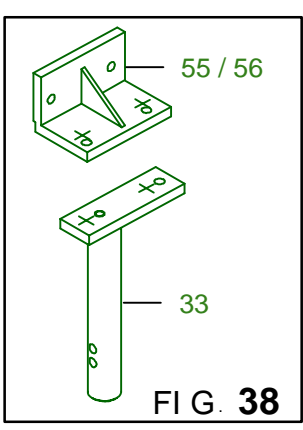
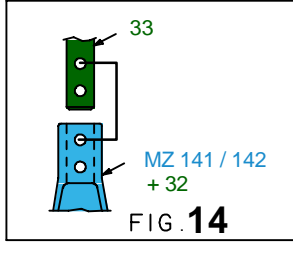
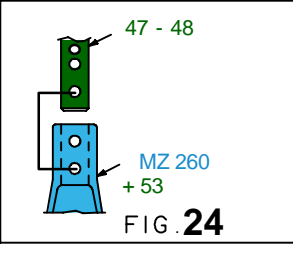
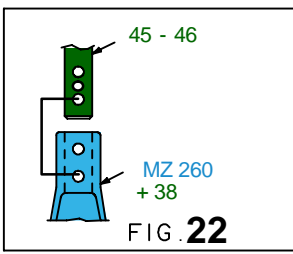
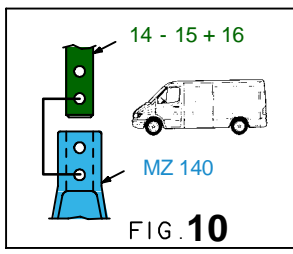
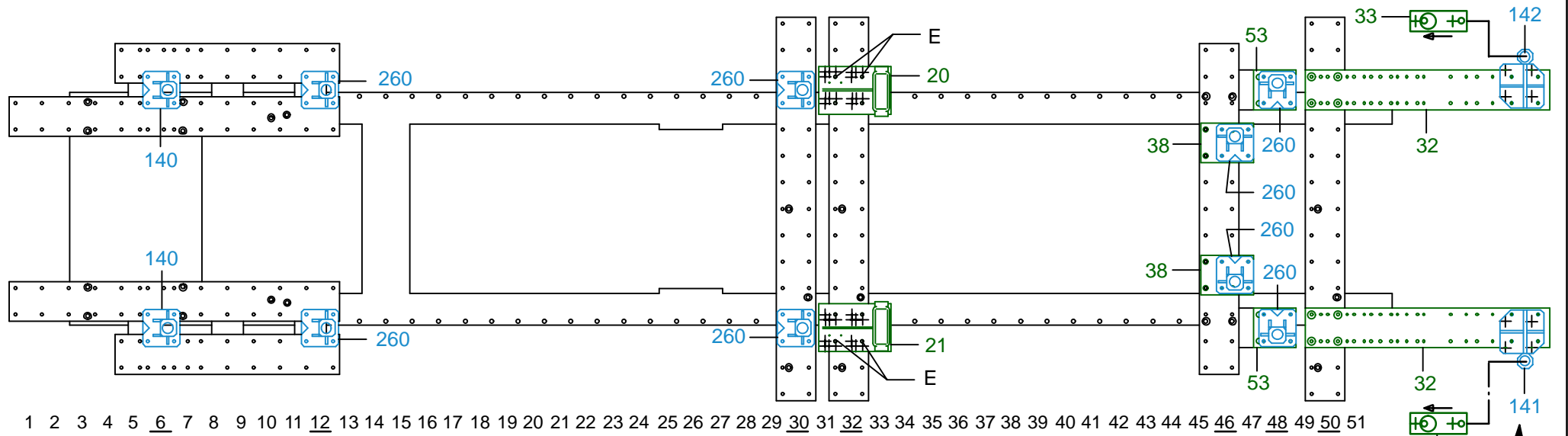
MARBRE SVN XL UNIQUEMENT
BENCH SVN XL ONLY
NUR RICHTBANK SVN XL
SOLO BANCO SVN XL
BANCO SVN XL UNICAMENTE

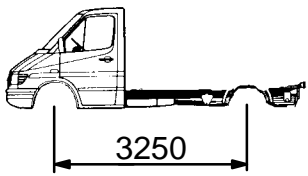
○ Avec ou sans mécanique
With or without mechanical elements
Con o senza parti meccaniche
Mit oder ohne Aggregate
Con ó sin mecanica desmontada

MERCEDES BENZ

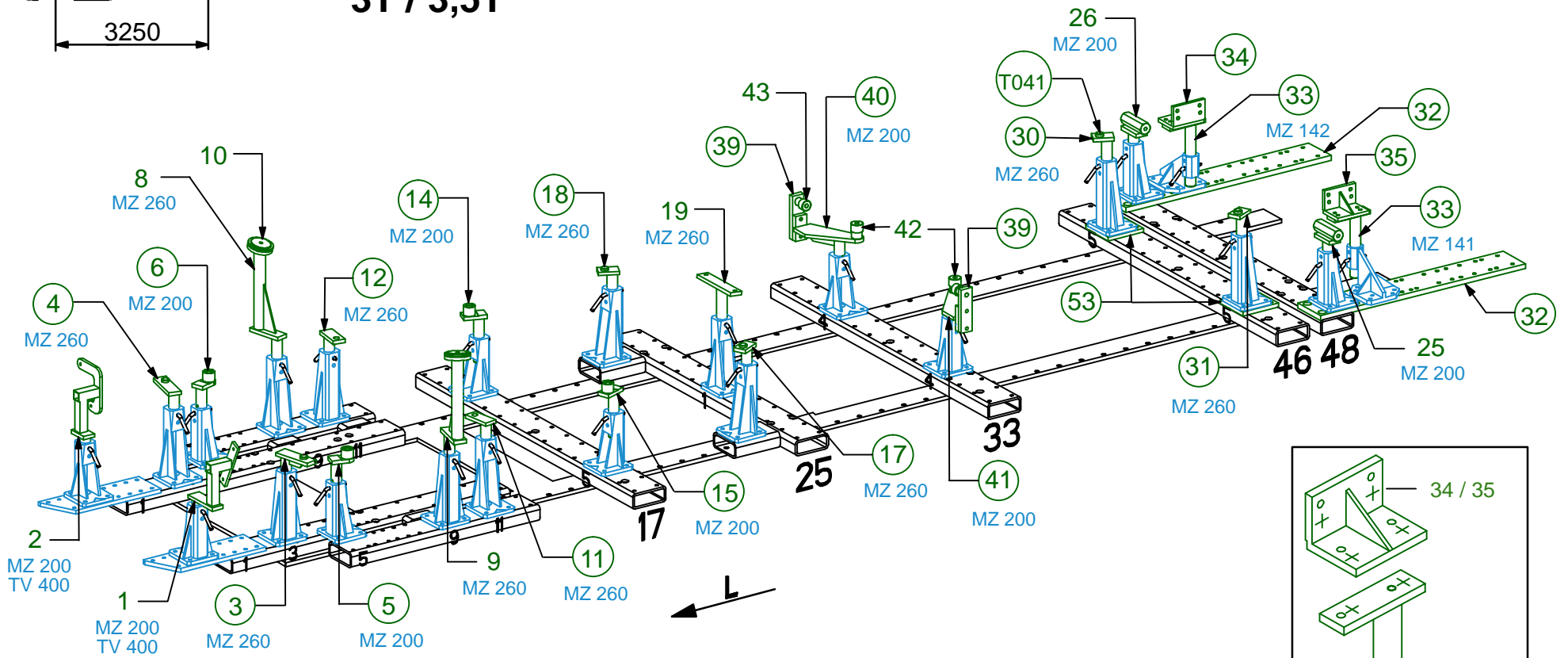
7906.300

242 Kg	05.09.2006	420-D-36M
--------	------------	-----------



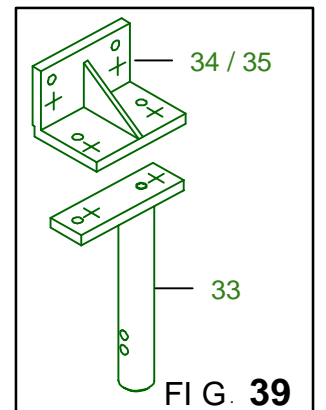


**FHS / FHL
3T / 3,5T**



**MARBRE SVN XL UNIQUEMENT
BENCH SVN XL ONLY
NUR RICHTBANK SVN XL
SOLO BANCO SVN XL
BANCO SVN XL UNICAMENTE**

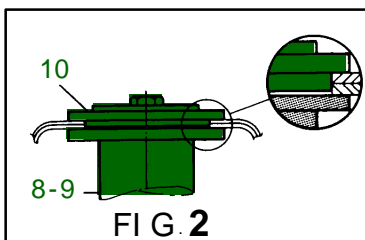
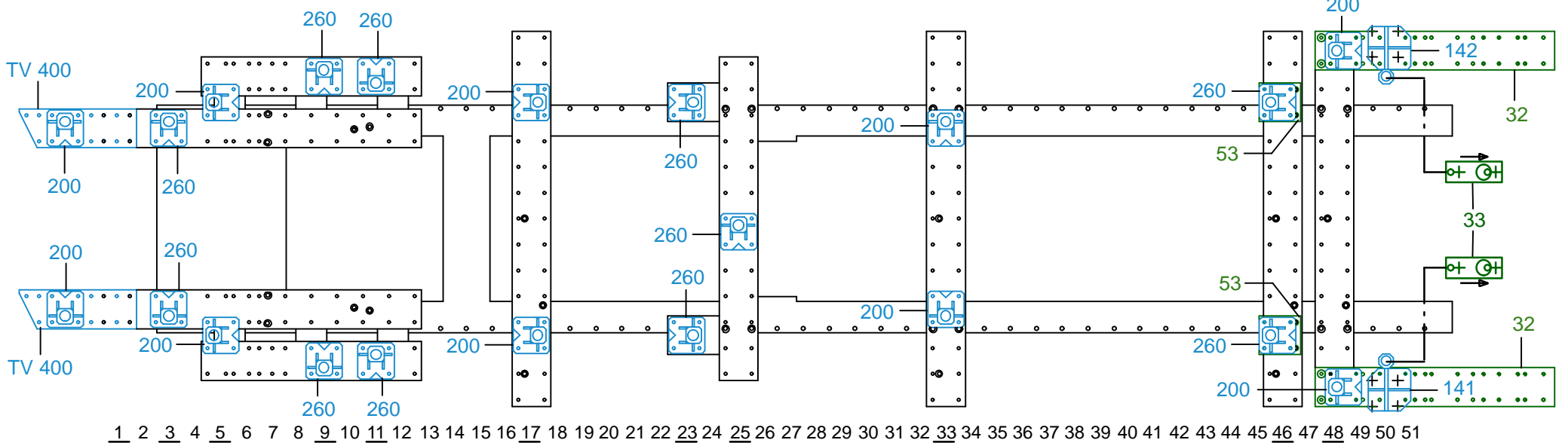
○ Avec ou sans mécanique
With or without mechanical elements
Con o senza parti meccaniche
Mit oder ohne Aggregate
Con ó sin mecanica desmontada



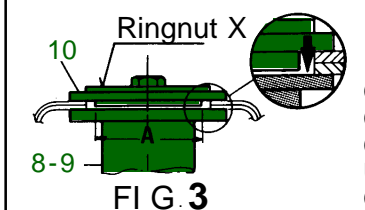
MERCEDES BENZ

7906.300

242 Kg | 03.04.2006 | 420-D-36N



Réparation
Rebuilding
Riconstruzione
Instandsetzung
Reparación



Contrôle
Checking
Controllo
Überprüfung
Control

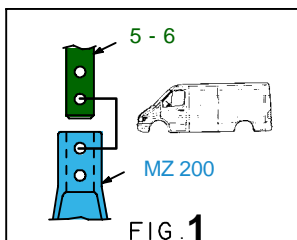


FIG. 1

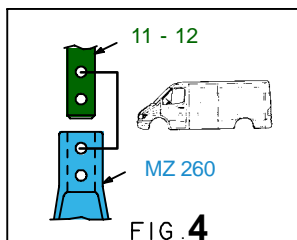


FIG. 4

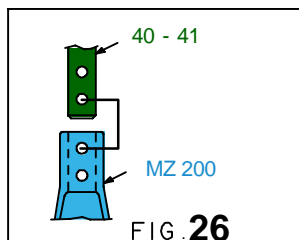


FIG. 26

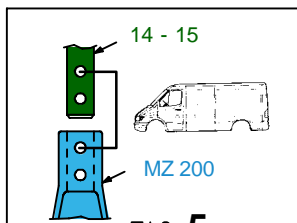


FIG. 5

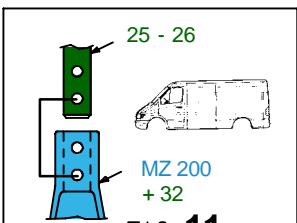


FIG. 11

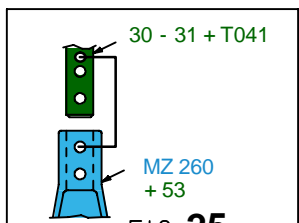


FIG. 25

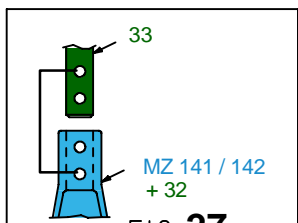
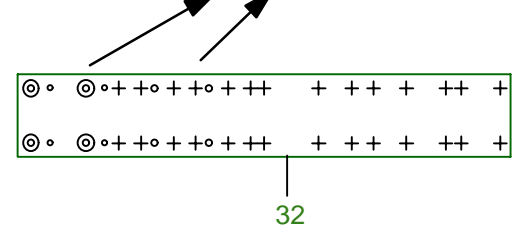
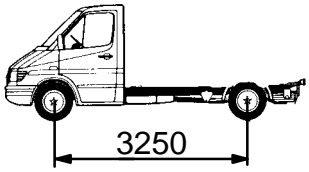


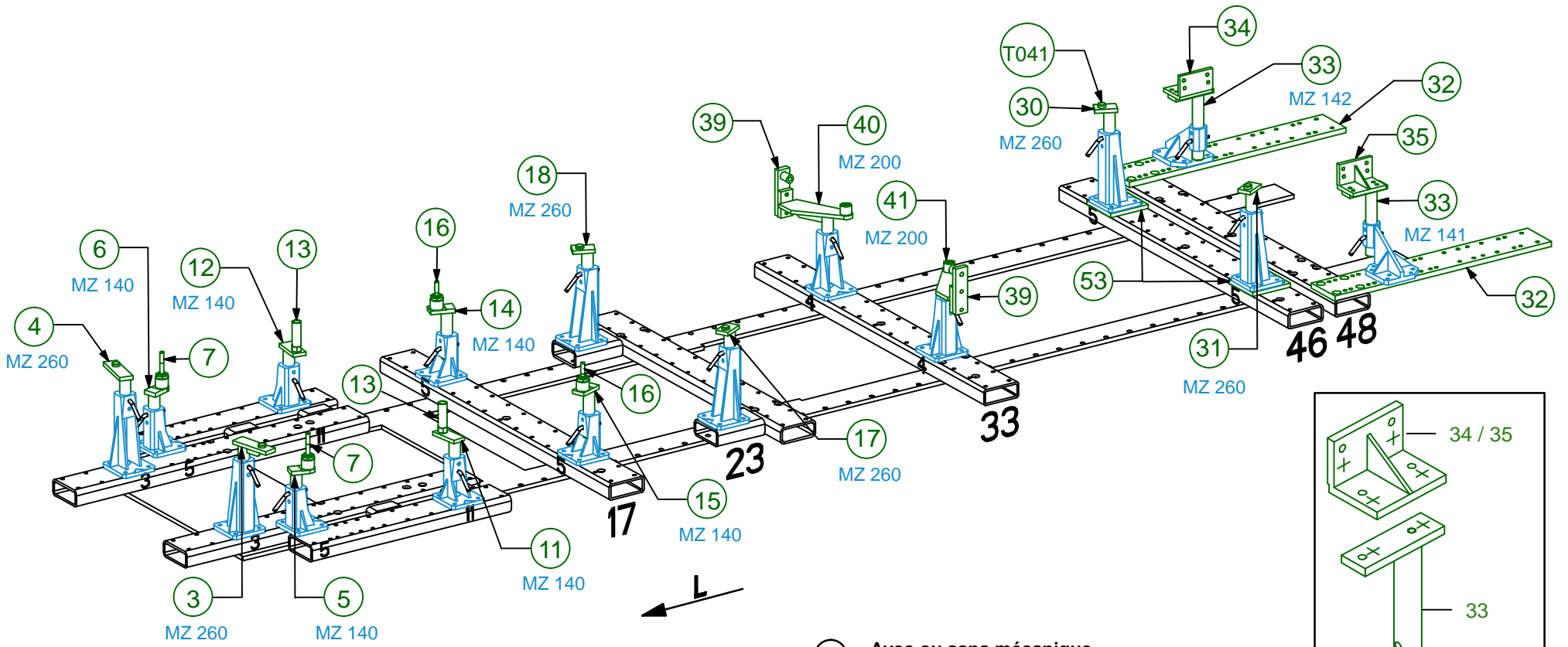
FIG. 27



7906.300-RVA3-7 | 00

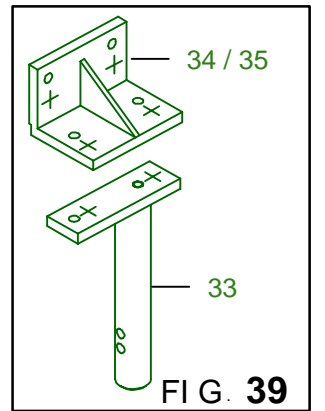


**FHS / FHL
3T / 3,5T**



**MARBRE SVN XL UNIQUEMENT
BENCH SVN XL ONLY
NUR RICHTBANK SVN XL
SOLO BANCO SVN XL
BANCO SVN XL UNICAMENTE**

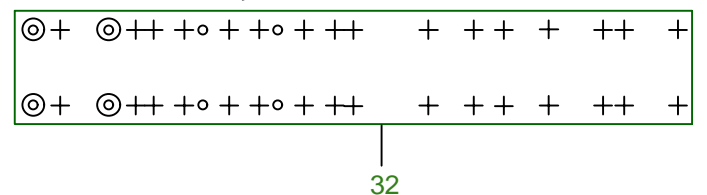
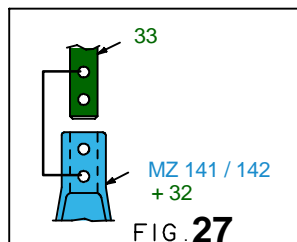
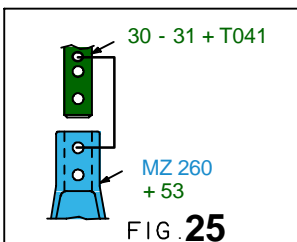
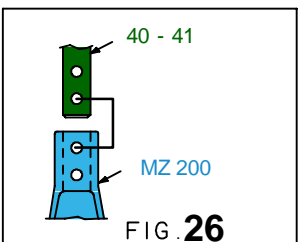
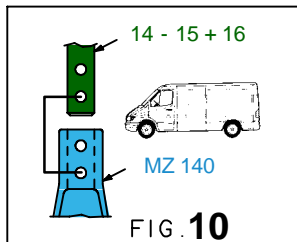
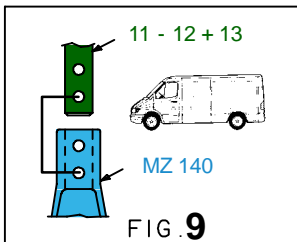
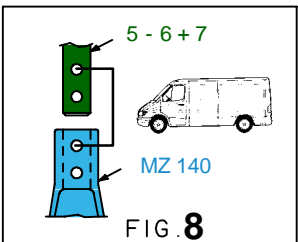
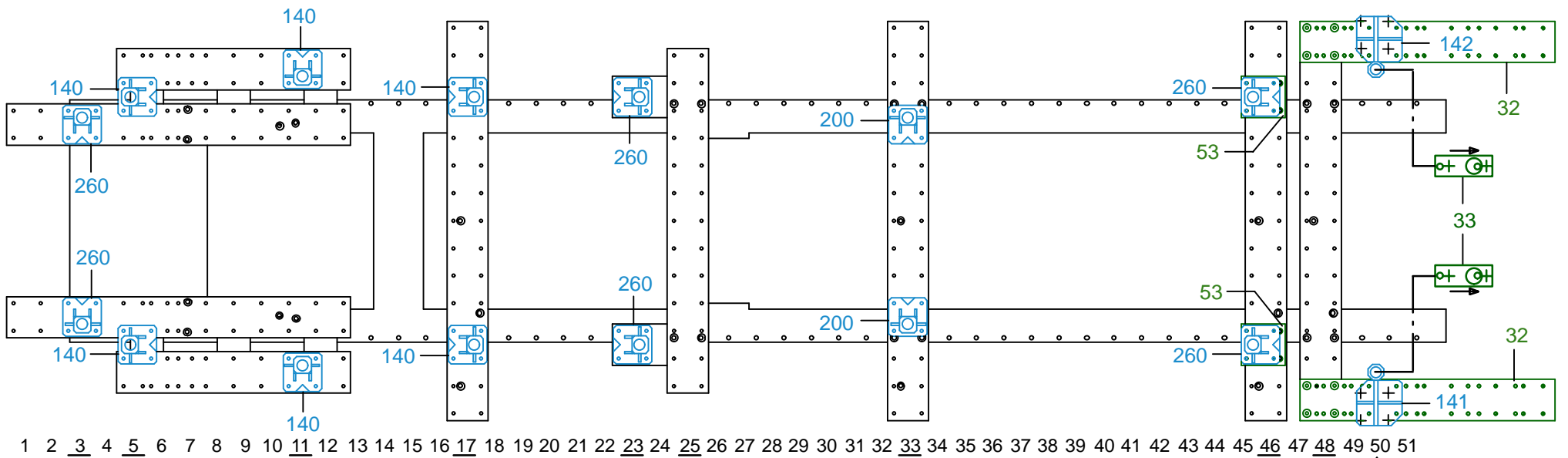
○ Avec ou sans mécanique
With or without mechanical elements
Con o senza parti meccaniche
Mit oder ohne Aggregate
Con ó sin mecánica desmontada

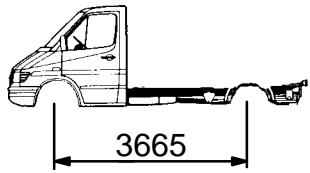


MERCEDES BENZ

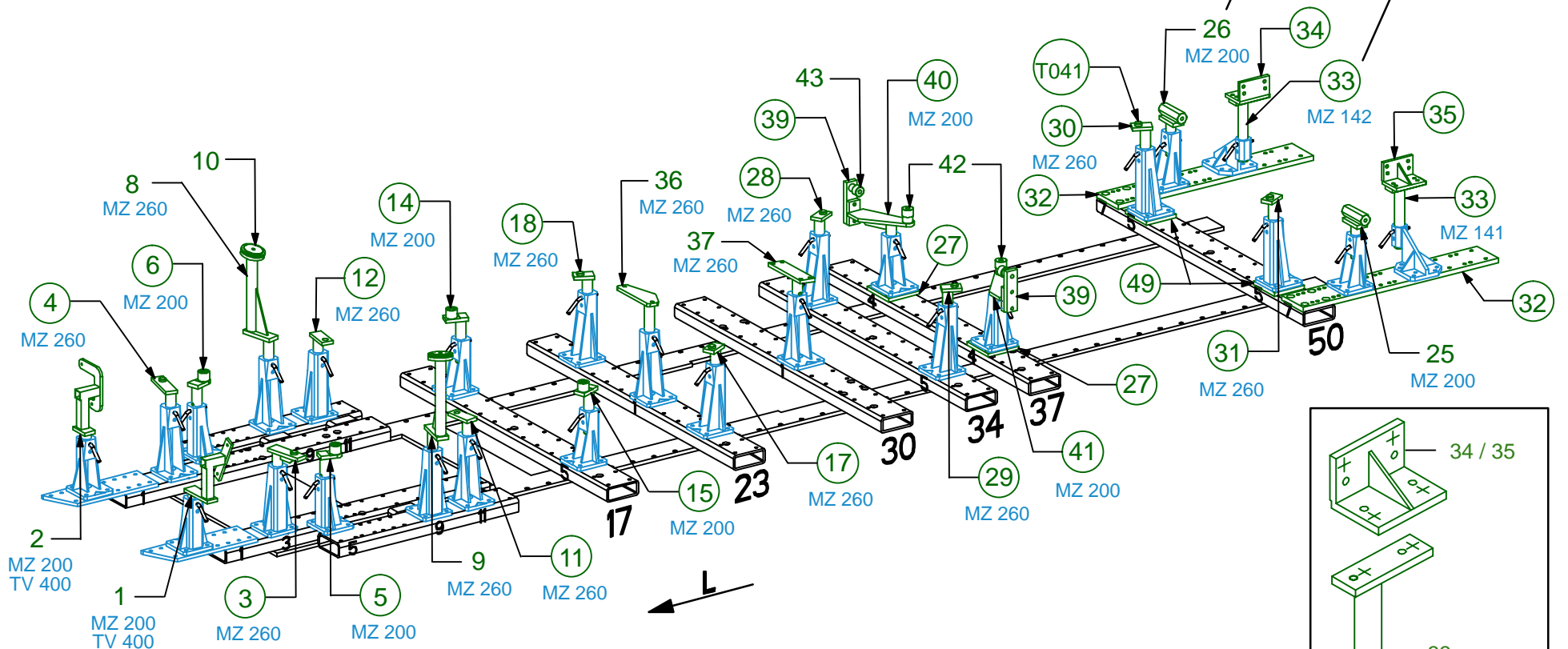
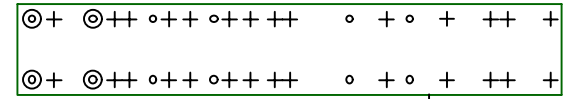
7906.300

242 Kg	03.04.2006	420-D-36P
--------	------------	-----------



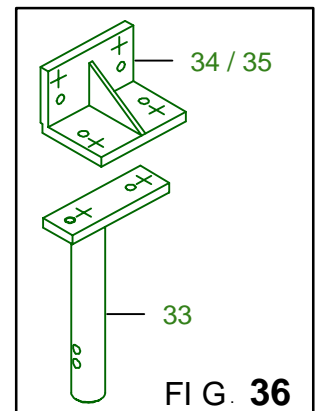


**FHS / FHL
3T / 3,5T**



**MARBRE SVN XL UNIQUEMENT
BENCH SVN XL ONLY
NUR RICHTBANK SVN XL
SOLO BANCO SVN XL
BANCO SVN XL UNICAMENTE**

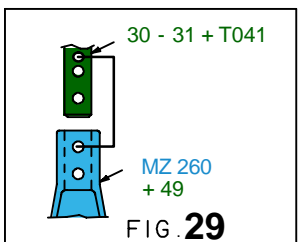
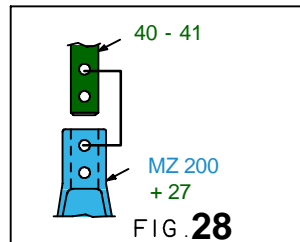
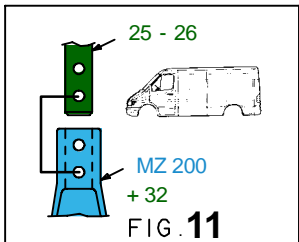
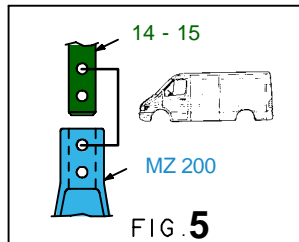
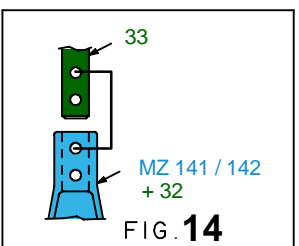
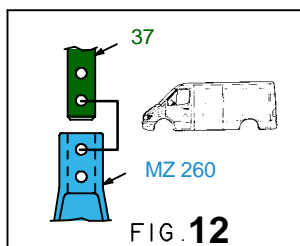
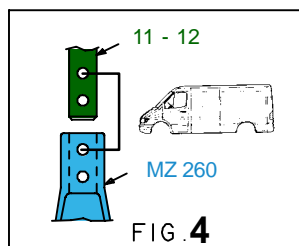
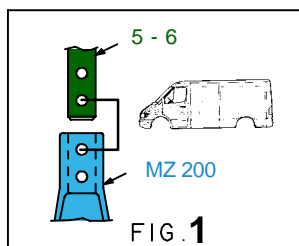
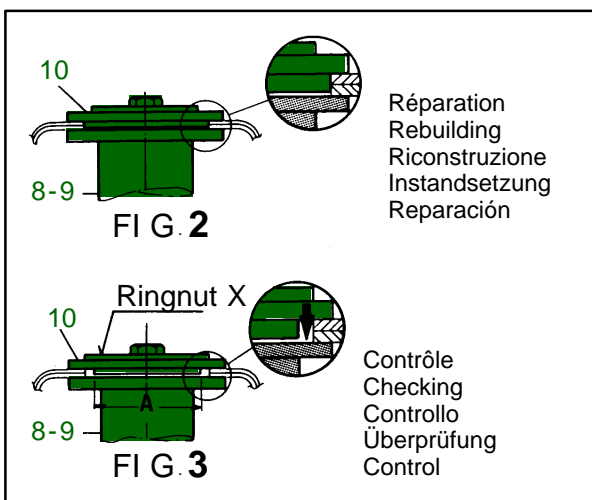
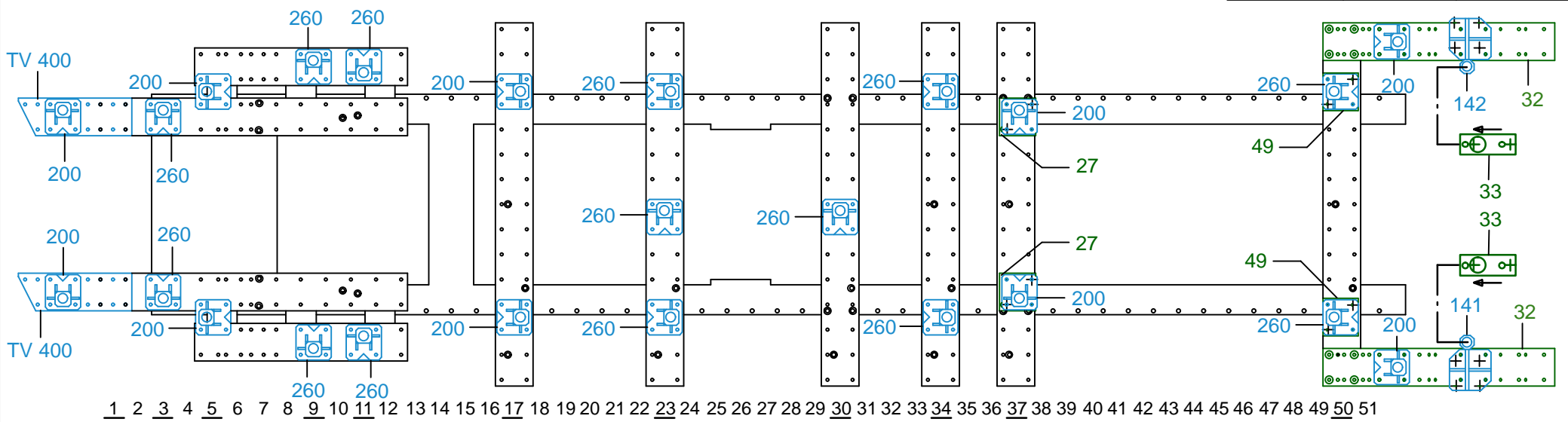
○ Avec ou sans mécanique
With or without mechanical elements
Con o senza parti meccaniche
Mit oder ohne Aggregate
Con ó sin mecanica desmontada



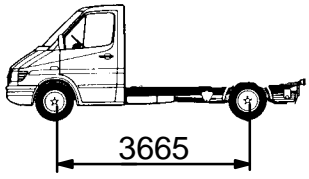
MERCEDES BENZ

7906.300

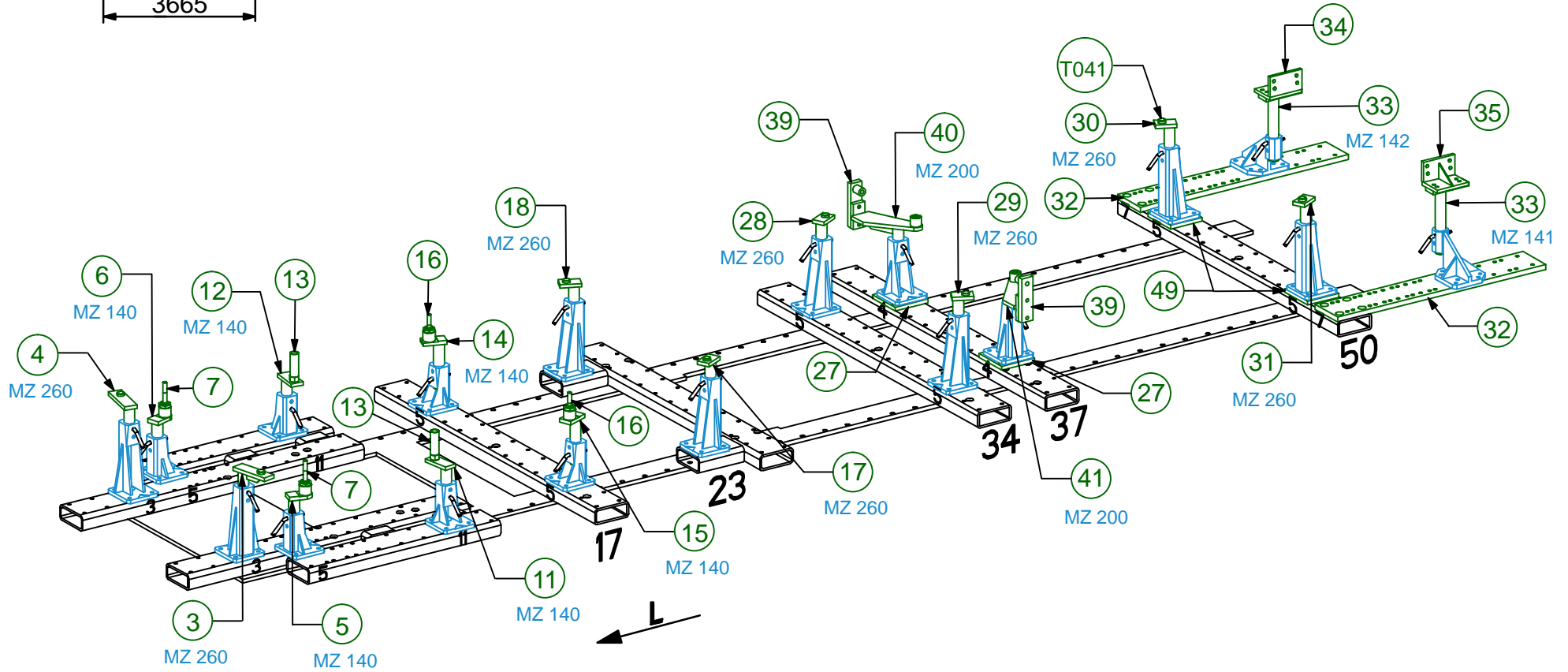
242 Kg 05.09.2006 420-D-36Q



7906.300-RVA3-8 01



**FHS / FHL
3T / 3,5T**

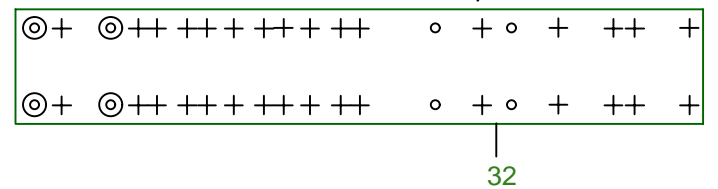
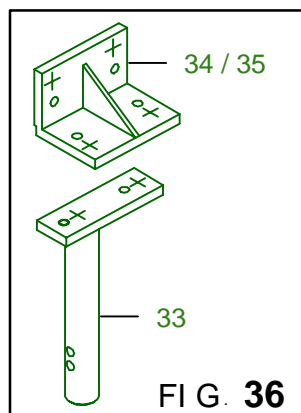
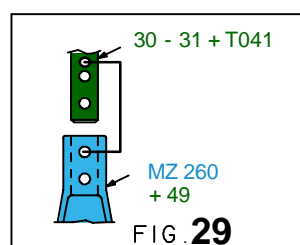
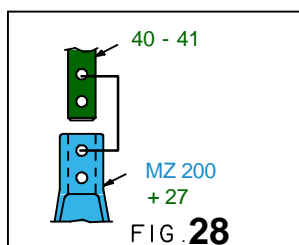
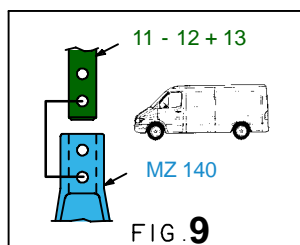
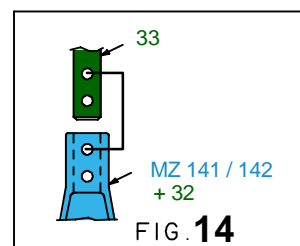
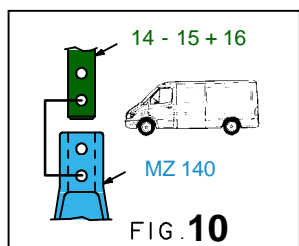
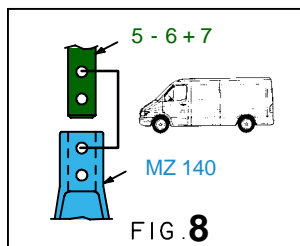
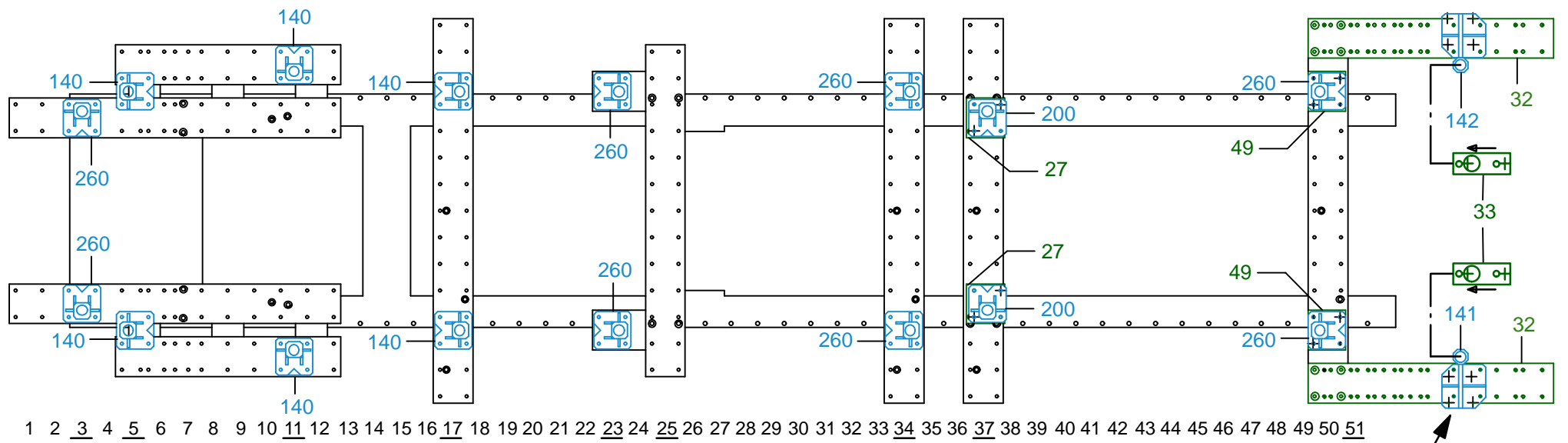


**MARBRE SVN XL UNIQUEMENT
BENCH SVN XL ONLY
NUR RICHTBANK SVN XL
SOLO BANCO SVN XL
BANCO SVN XL UNICAMENTE**

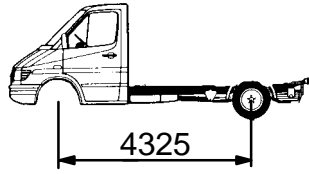
○ Avec ou sans mécanique
With or without mechanical elements
Con o senza parti meccaniche
Mit oder ohne Aggregate
Con ó sin mecanica desmontada

MERCEDES BENZ

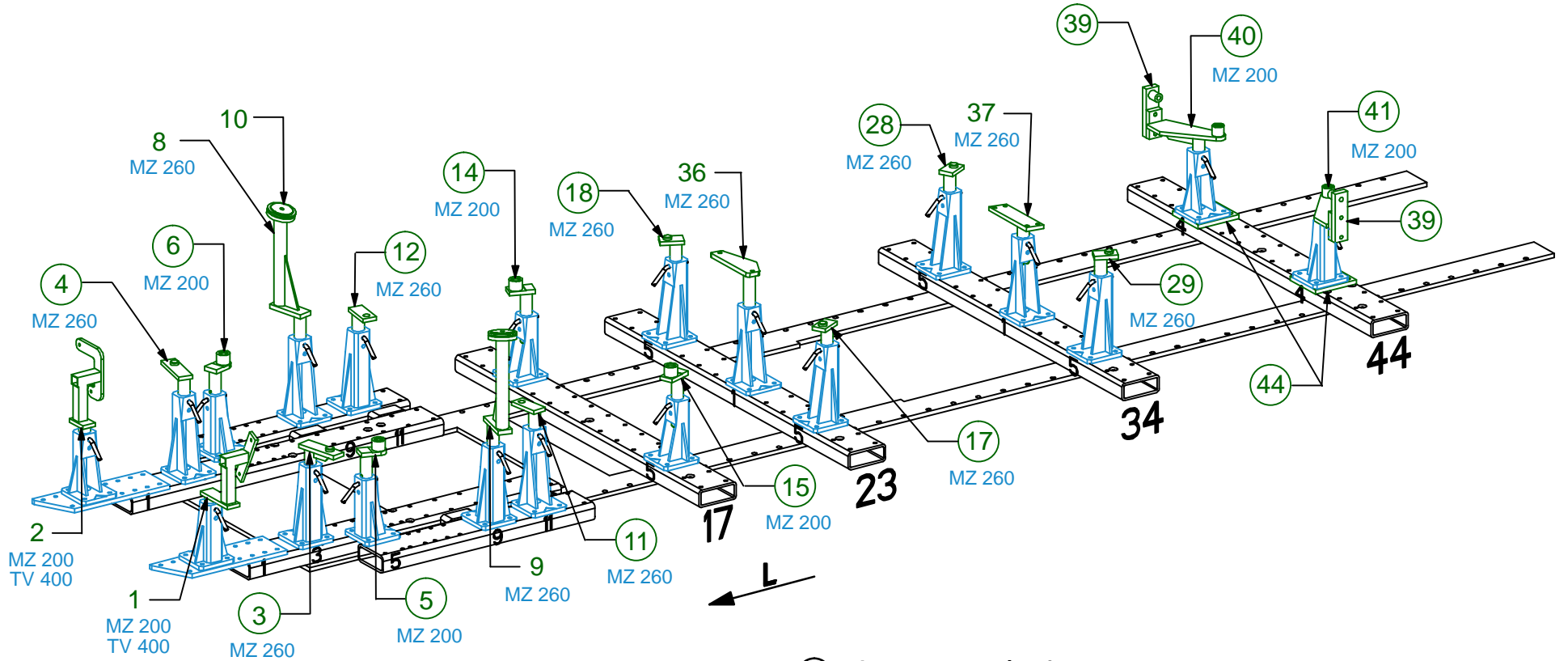
7906.300		
242 Kg	05.03.2008	420-D-36R



Choc avant
Front crash
Frontreparatur
Urto anteriore
Choque delantero



**FHS / FHL
3,5T**



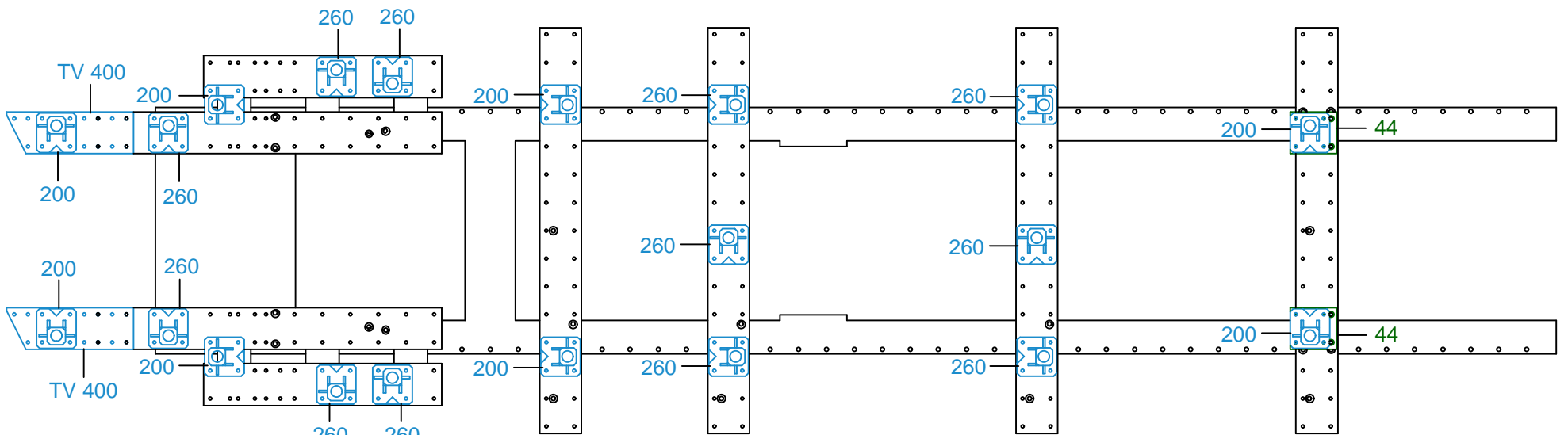
**MARBRE SVN XL UNIQUEMENT
BENCH SVN XL ONLY
NUR RICHTBANK SVN XL
SOLO BANCO SVN XL
BANCO SVN XL UNICAMENTE**

○ Avec ou sans mécanique
With or without mechanical elements
Con o senza parti meccaniche
Mit oder ohne Aggregate
Con ó sin mecanica desmontada

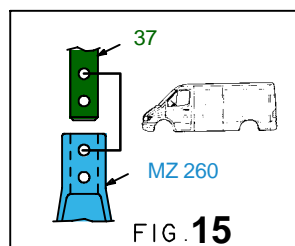
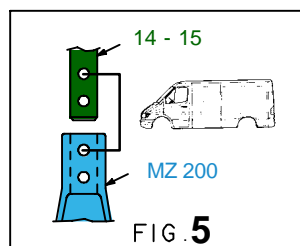
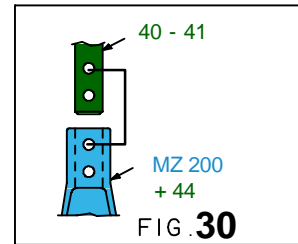
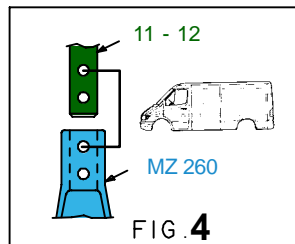
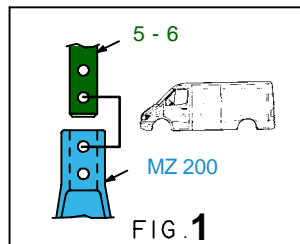
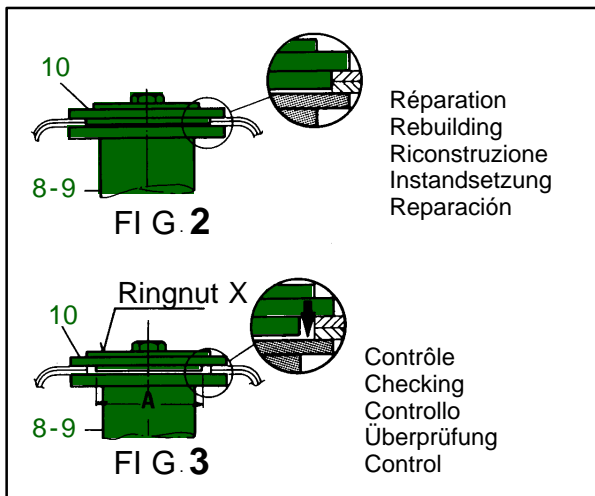
MERCEDES BENZ

7906.300

242 Kg | 03.04.2006 | 420-D-36S

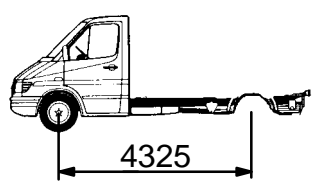


1 2 3 4 5 6 7 8 9 10 11 12 13 14 15 16 17 18 19 20 21 22 23 24 25 26 27 28 29 30 31 32 33 34 35 36 37 38 39 40 41 42 43 44 45 46 47 48 49 50 51

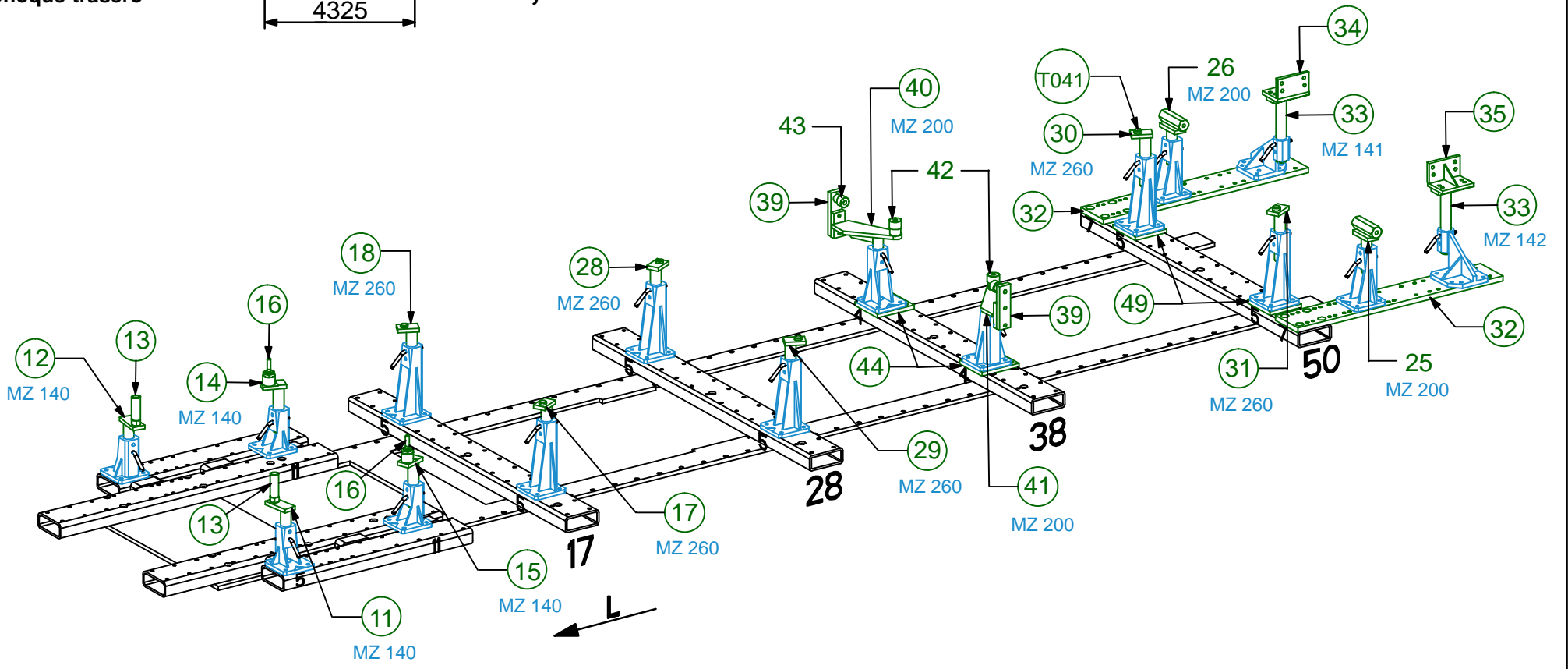


7906.300-RVA3-9 | 00

Choc arrière
Rear crash
Heckreparatur
Urto posteriore
Choque trasero



**FHS / FHL
3,5T**



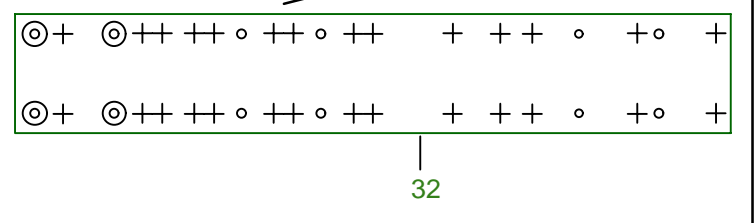
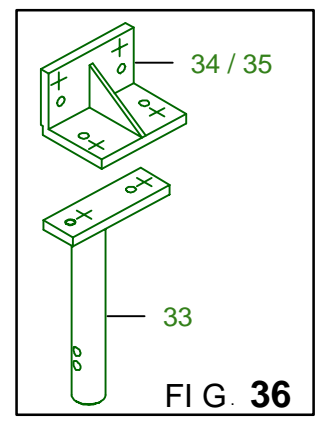
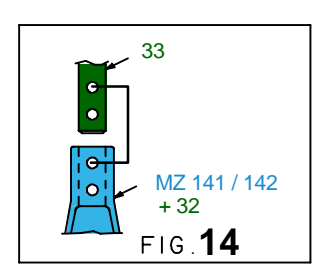
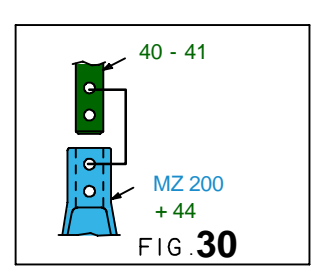
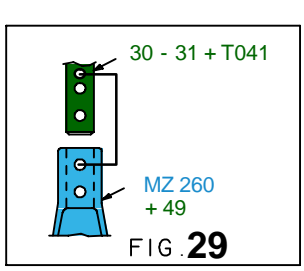
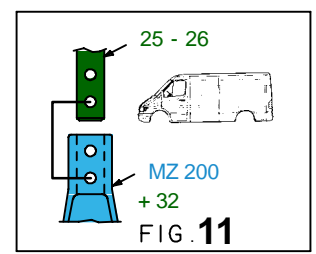
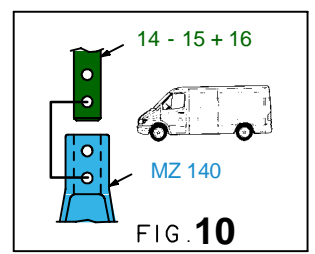
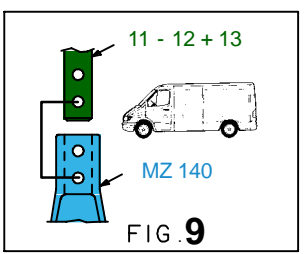
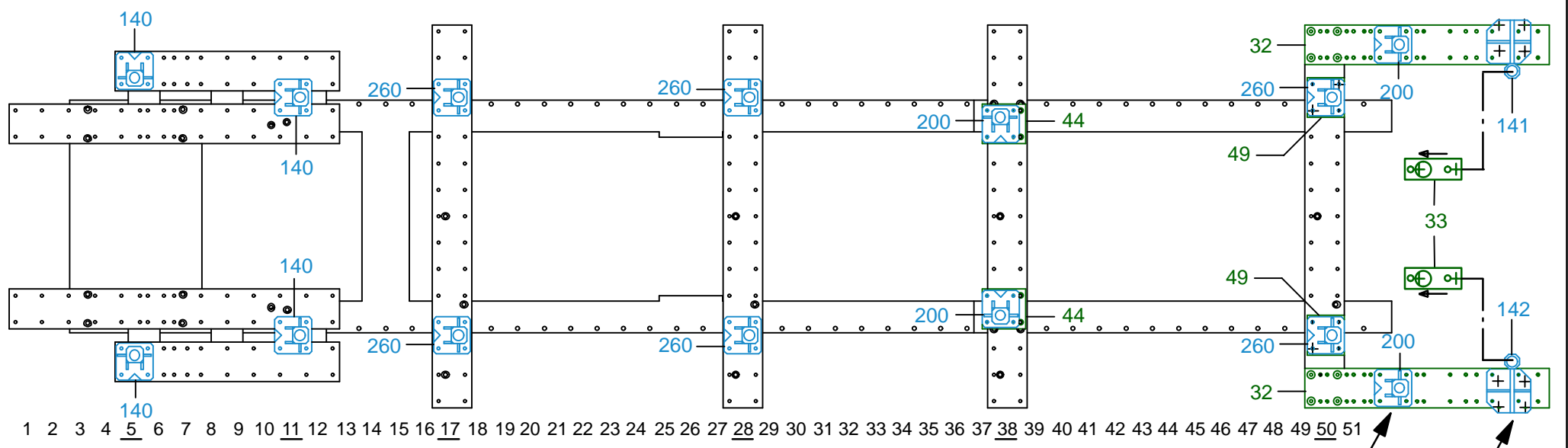
MARBRE SVN XL UNIQUEMENT
BENCH SVN XL ONLY
NUR RICHTBANK SVN XL
SOLO BANCO SVN XL
BANCO SVN XL UNICAMENTE

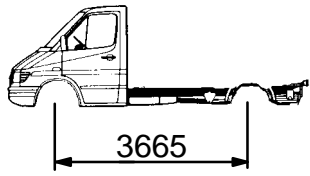
○ Avec ou sans mécanique
With or without mechanical elements
Con o senza parti meccaniche
Mit oder ohne Aggregate
Con ó sin mecanica desmontada

MERCEDES BENZ

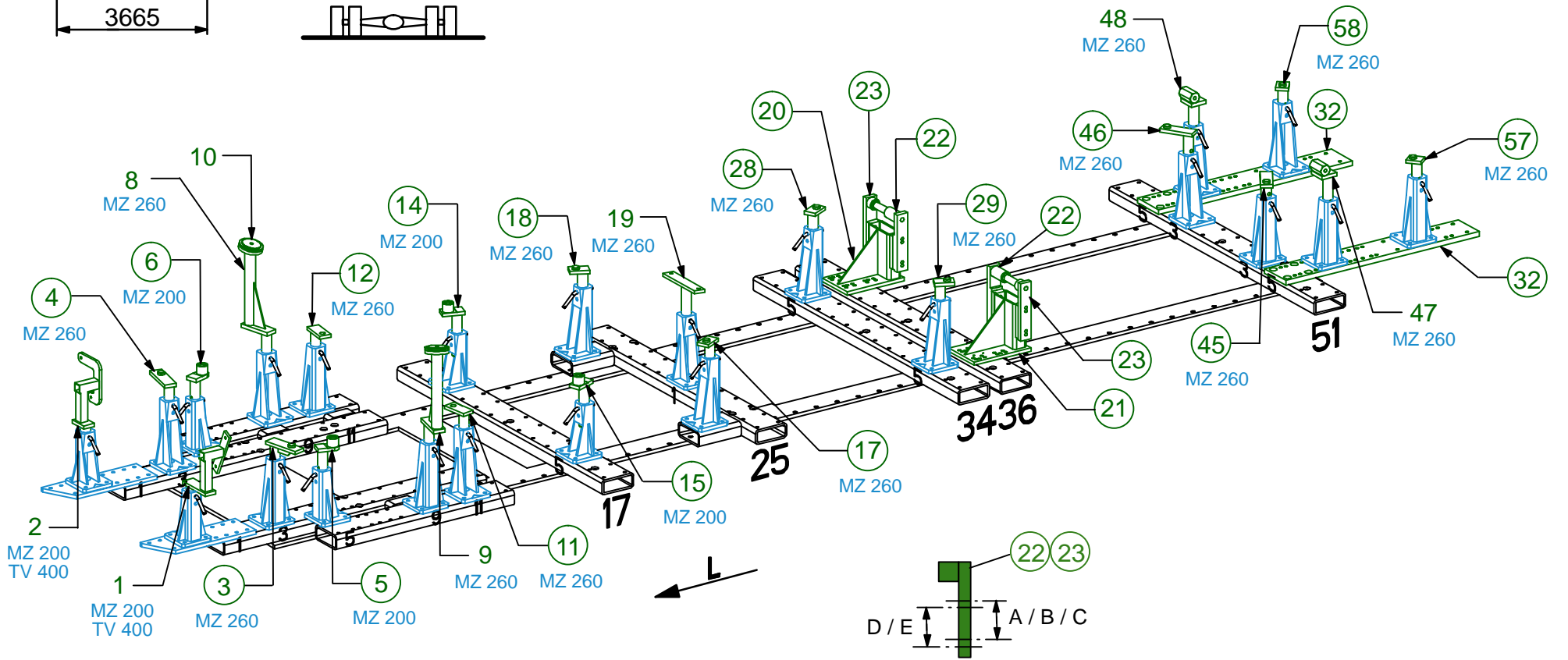
7906.300

242 Kg	03.04.2006	420-D-36T
--------	------------	-----------





**FHS / FHL
4,6T - 5T**



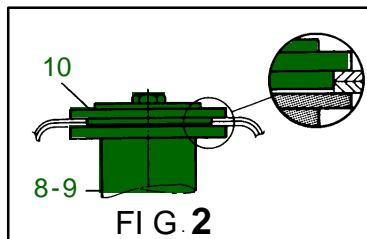
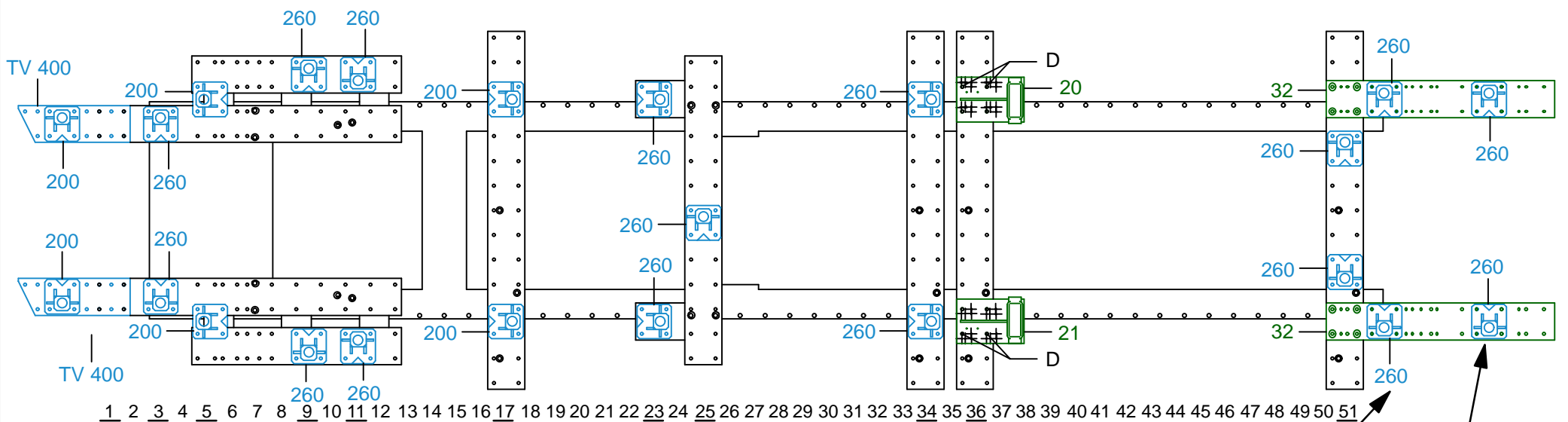
**MARBRE SVN XL UNIQUEMENT
BENCH SVN XL ONLY
NUR RICHTBANK SVN XL
SOLO BANCO SVN XL
BANCO SVN XL UNICAMENTE**

○ Avec ou sans mécanique
With or without mechanical elements
Con o senza parti meccaniche
Mit oder ohne Aggregate
Con ó sin mecanica desmontada

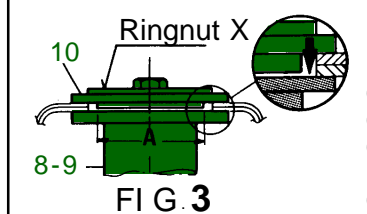
MERCEDES BENZ

7906.300

242 Kg | 03.04.2006 | 420-D-36U



Réparation
Rebuilding
Riconstruzione
Instandsetzung
Reparación



Contrôle
Checking
Controllo
Überprüfung
Control

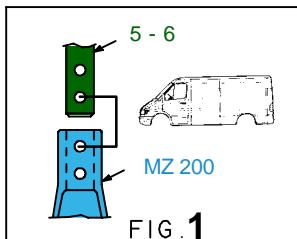


FIG. 1

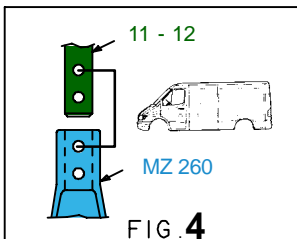


FIG. 4

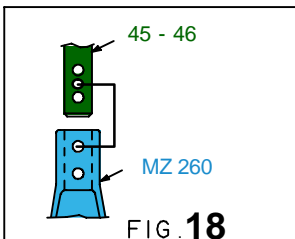


FIG. 18

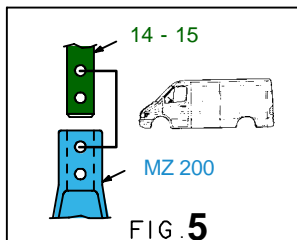


FIG. 5

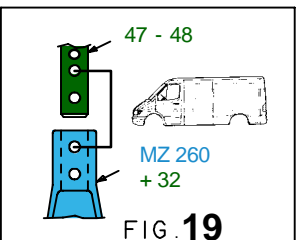


FIG. 19

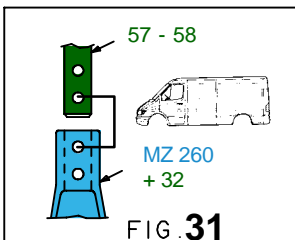
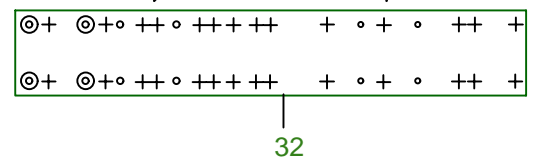
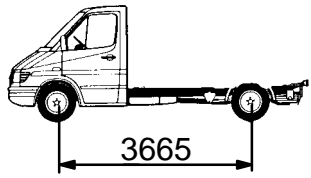


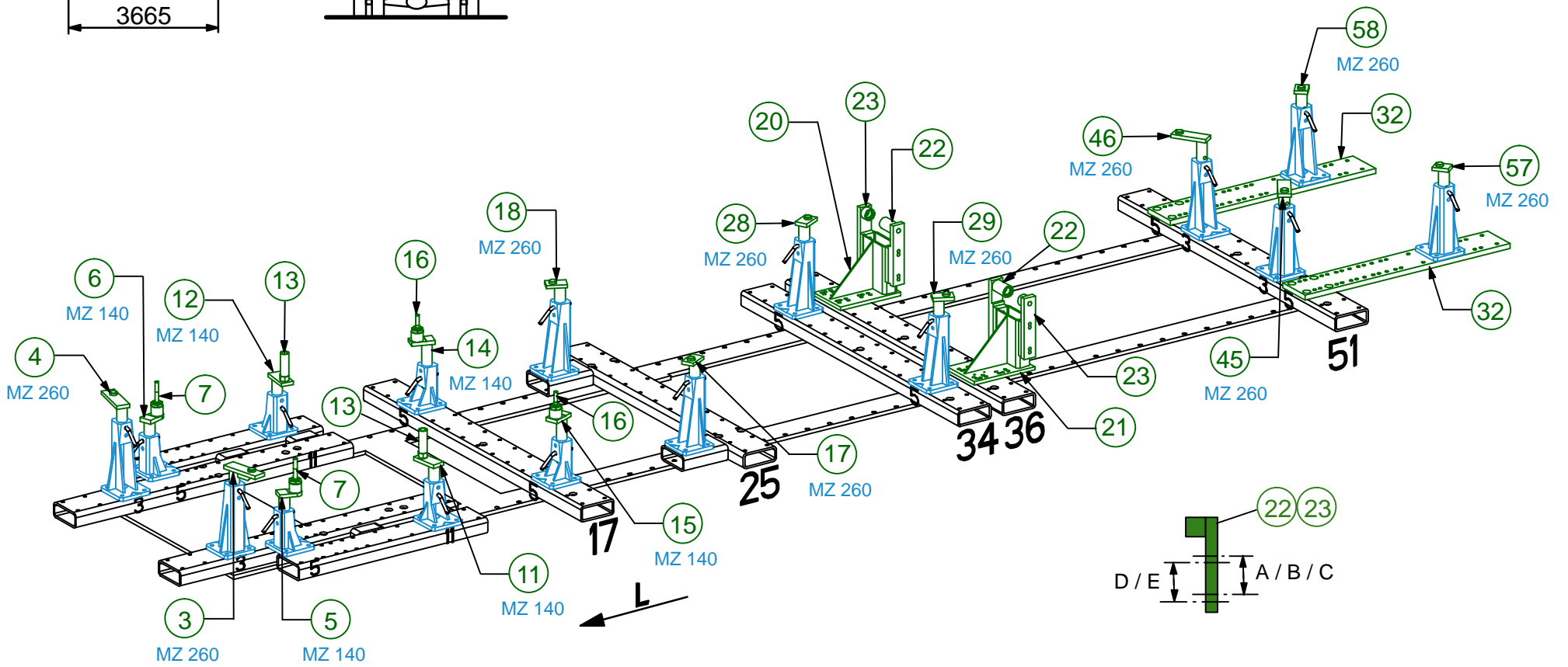
FIG. 31



7906.300-RVA3-10 | 00



**FHS / FHL
4,6T - 5T**



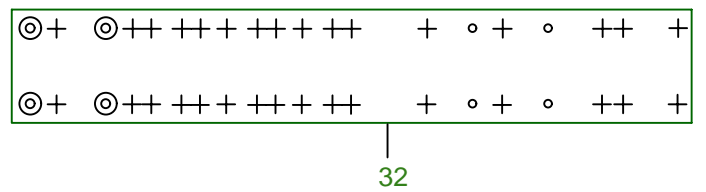
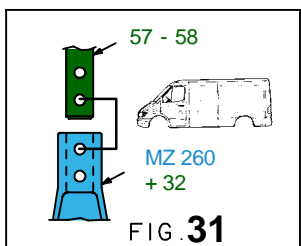
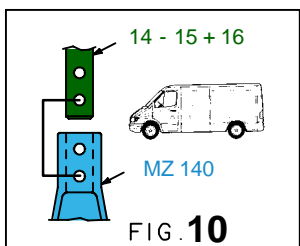
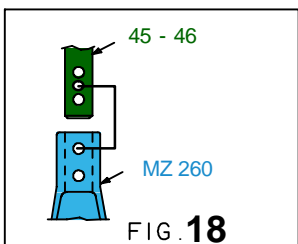
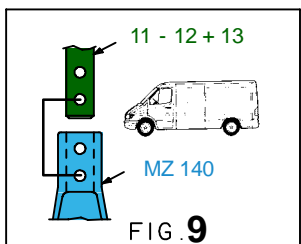
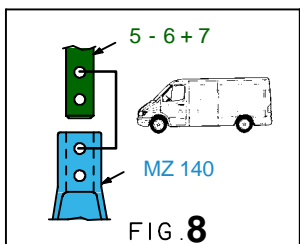
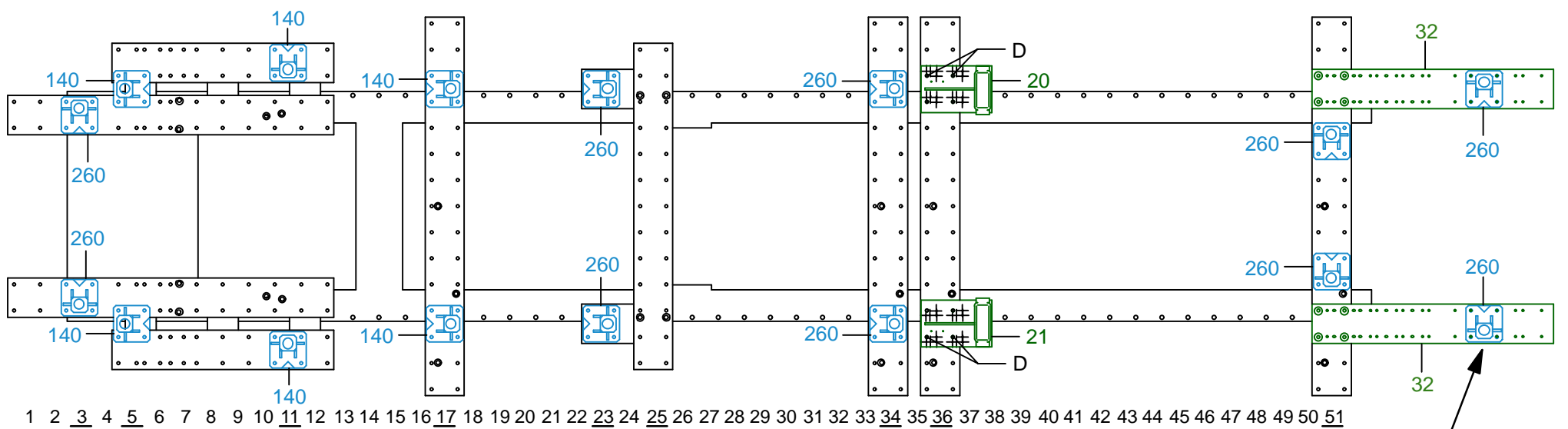
**MARBRE SVN XL UNIQUEMENT
BENCH SVN XL ONLY
NUR RICHTBANK SVN XL
SOLO BANCO SVN XL
BANCO SVN XL UNICAMENTE**

○ Avec ou sans mécanique
With or without mechanical elements
Con o senza parti meccaniche
Mit oder ohne Aggregate
Con ó sin mecanica desmontada

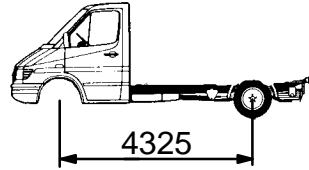
MERCEDES BENZ

7906.300

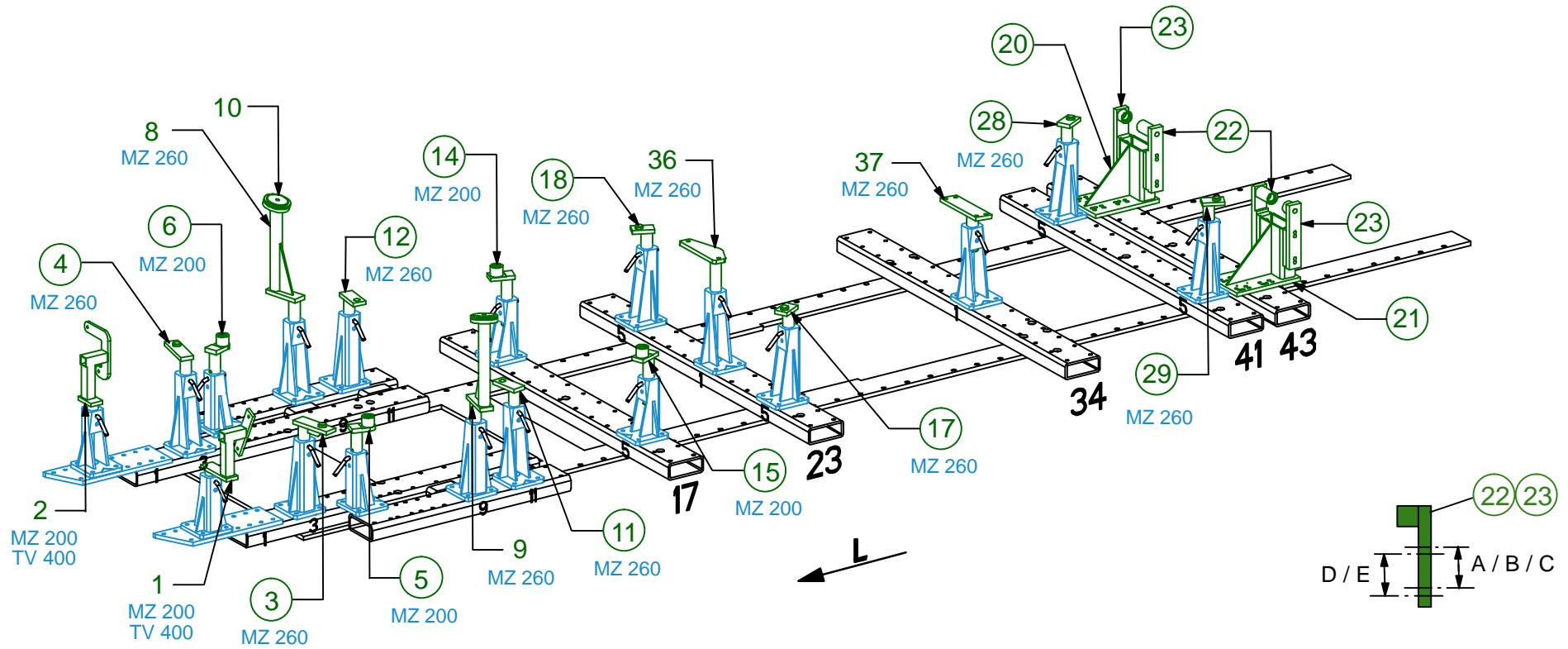
242 Kg	03.04.2006	420-D-36V
--------	------------	-----------



Choc avant
Front crash
Frontreparatur
Urto anteriore
Choque delantero



**FHS / FHL
4,6T - 5T**



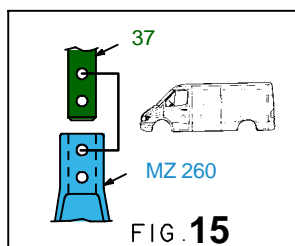
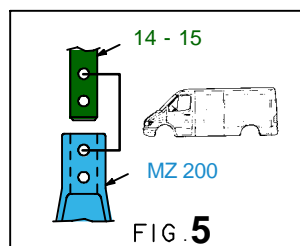
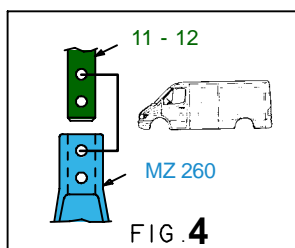
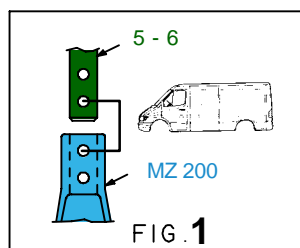
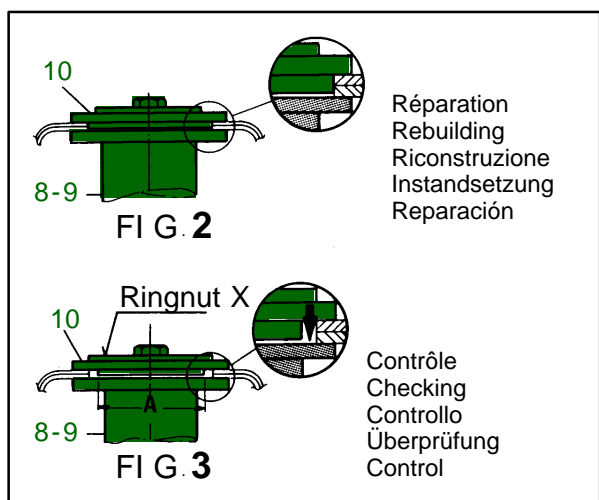
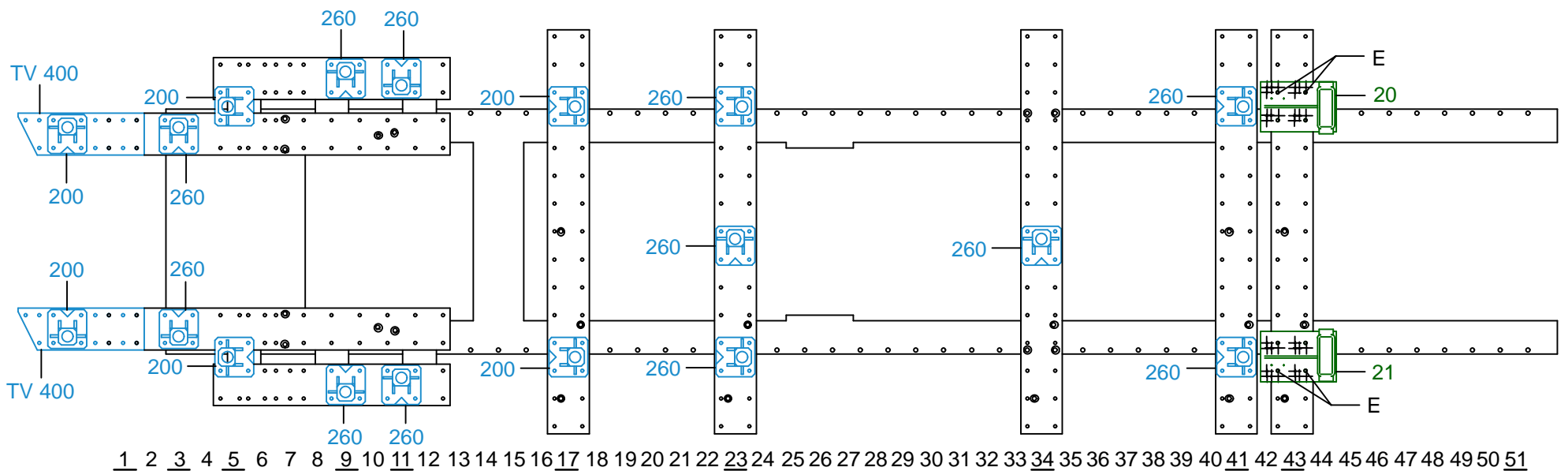
**MARBRE SVN XL UNIQUEMENT
BENCH SVN XL ONLY
NUR RICHTBANK SVN XL
SOLO BANCO SVN XL
BANCO SVN XL UNICAMENTE**

○ Avec ou sans mécanique
With or without mechanical elements
Con o senza parti meccaniche
Mit oder ohne Aggregate
Con ó sin mecanica desmontada

MERCEDES BENZ

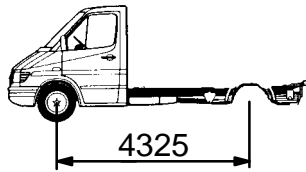
7906.300

242 Kg 03.04.2006 420-D-36W

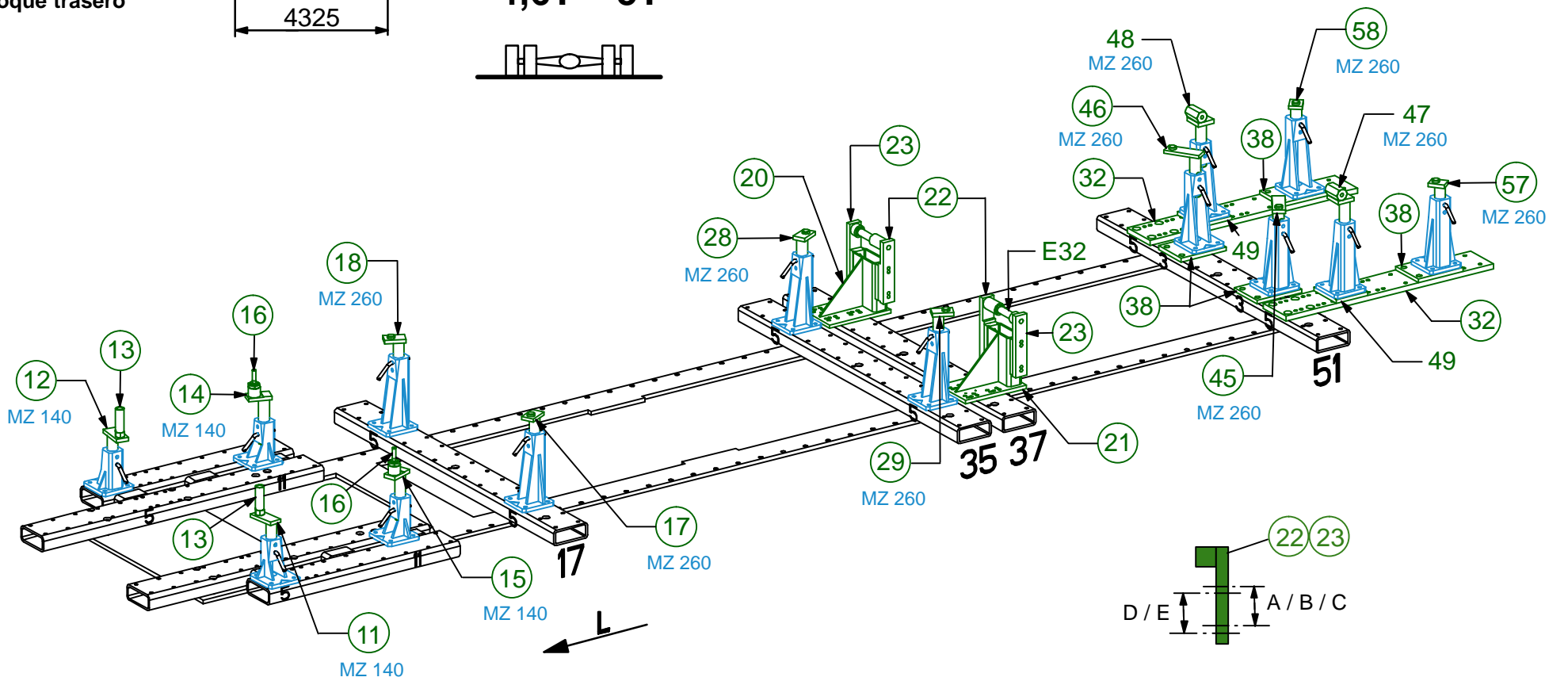


7906.300-RVA3-11 00

Choc arrière
Rear crash
Heckreparatur
Urto posteriore
Choque trasero



**FHS / FHL
4,6T - 5T**



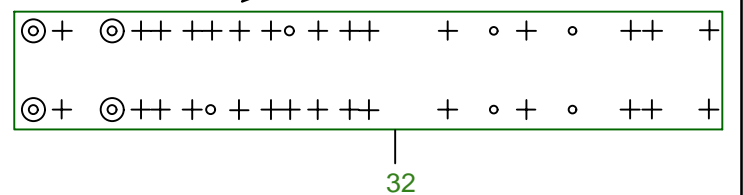
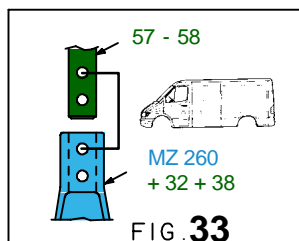
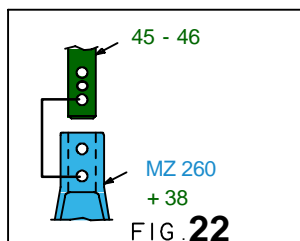
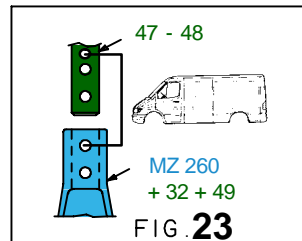
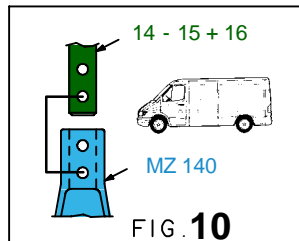
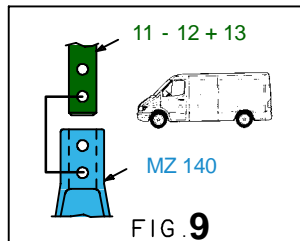
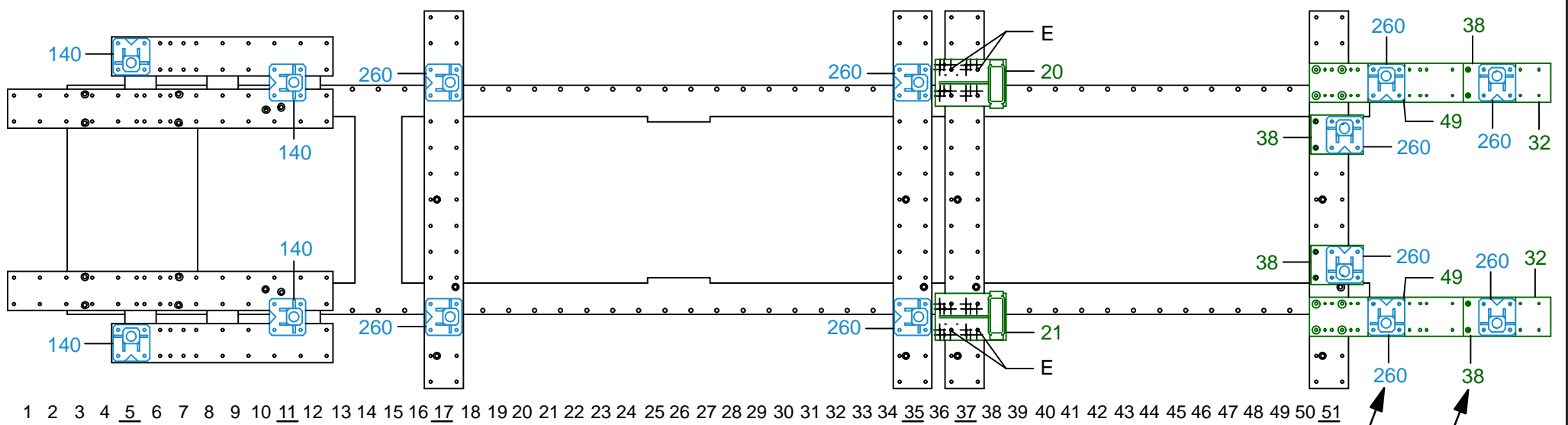
MARBRE SVN XL UNIQUEMENT
BENCH SVN XL ONLY
NUR RICHTBANK SVN XL
SOLO BANCO SVN XL
BANCO SVN XL UNICAMENTE

○ Avec ou sans mécanique
With or without mechanical elements
Con o senza parti meccaniche
Mit oder ohne Aggregate
Con ó sin mecanica desmontada

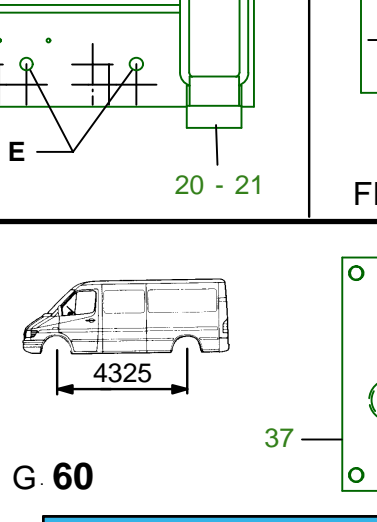
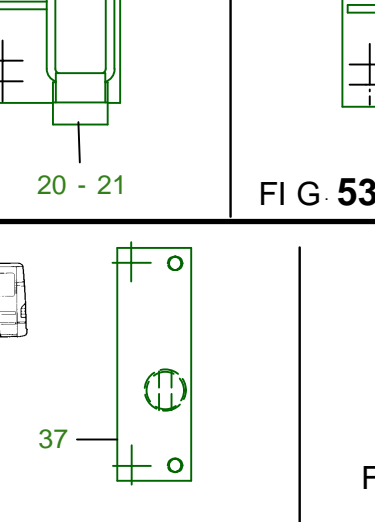
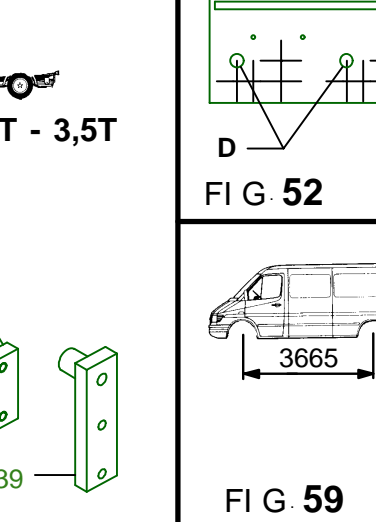
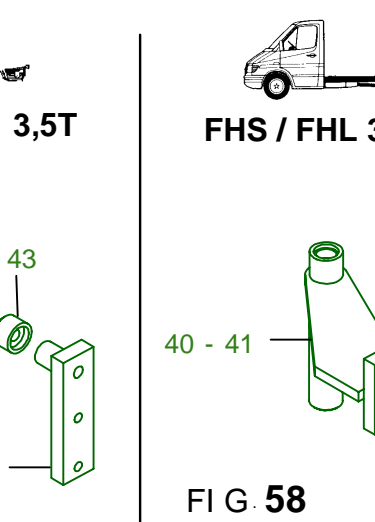
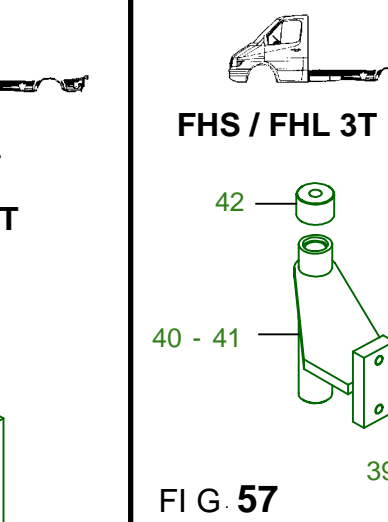
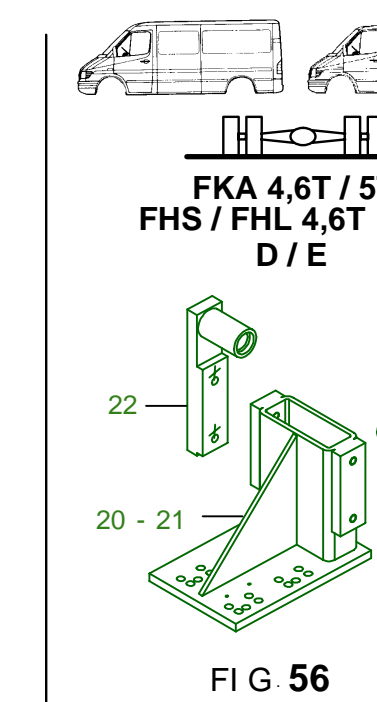
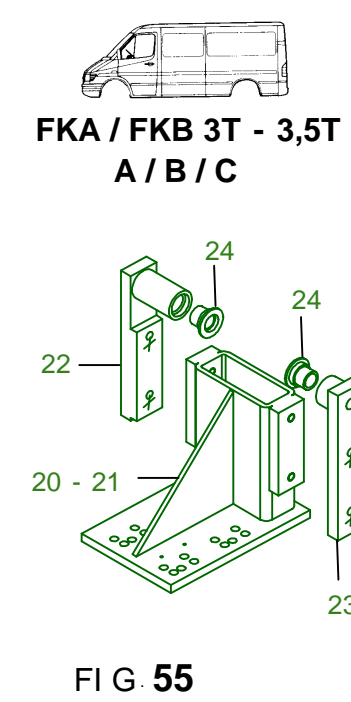
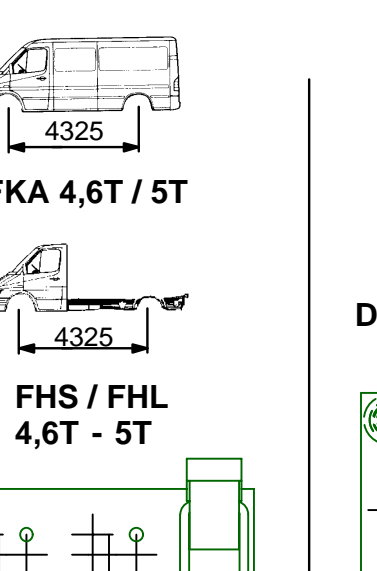
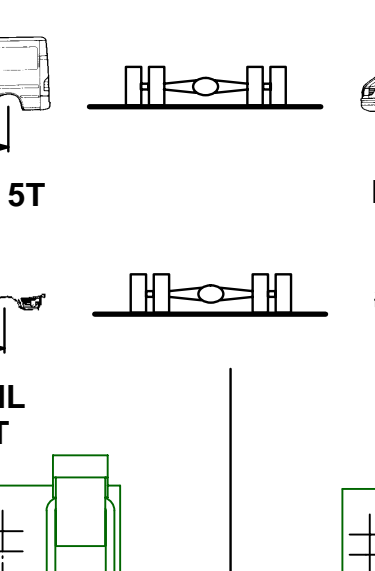
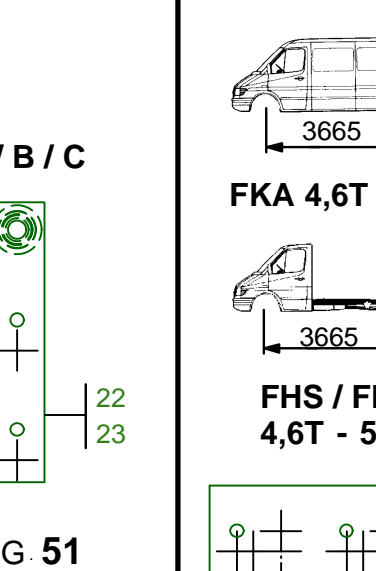
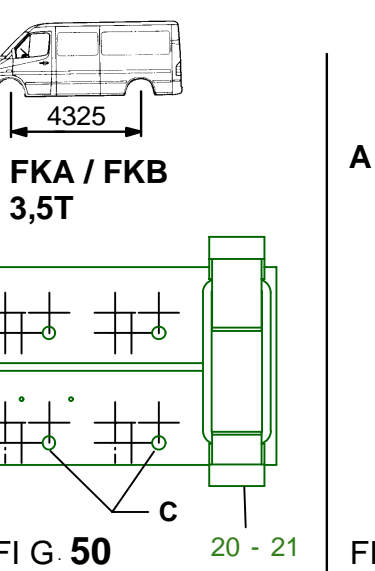
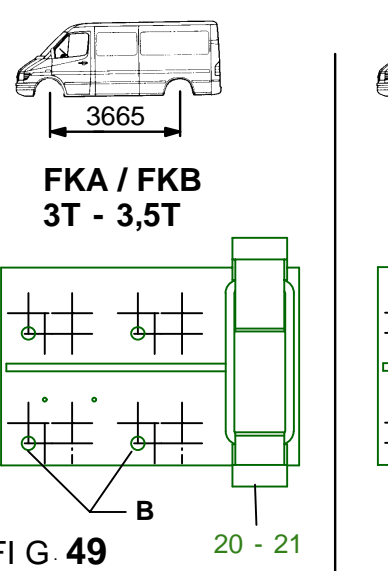
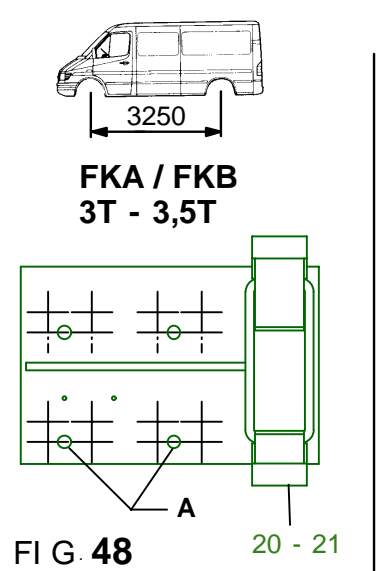
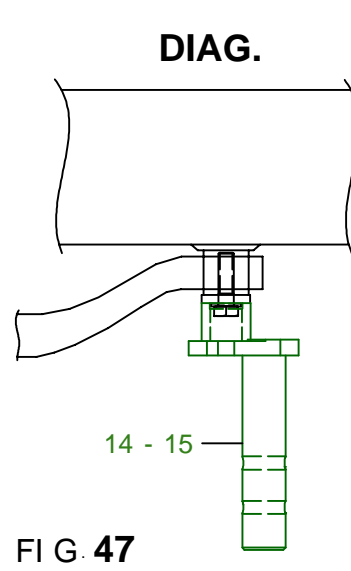
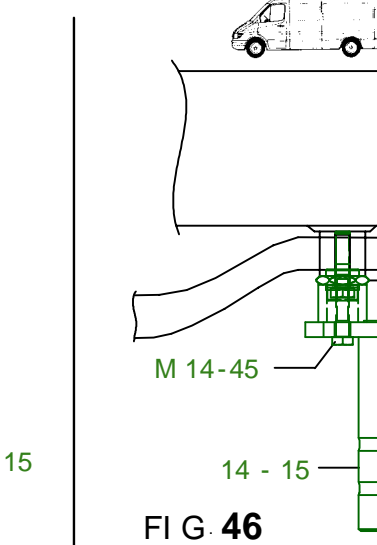
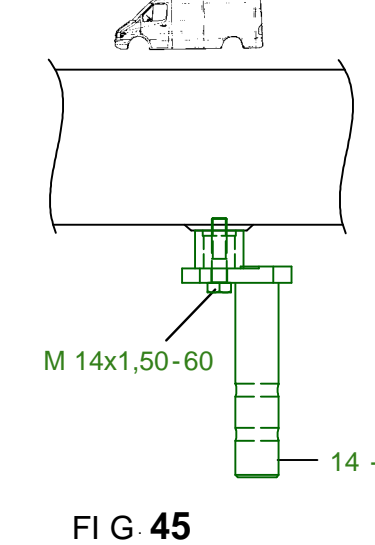
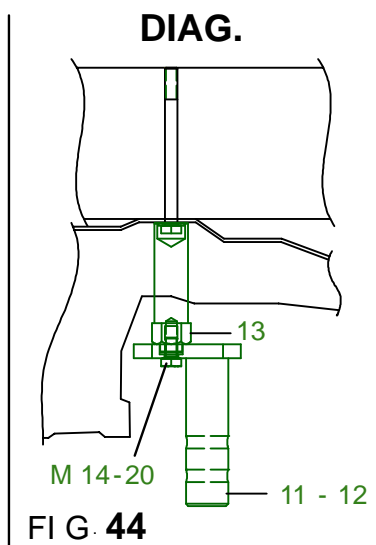
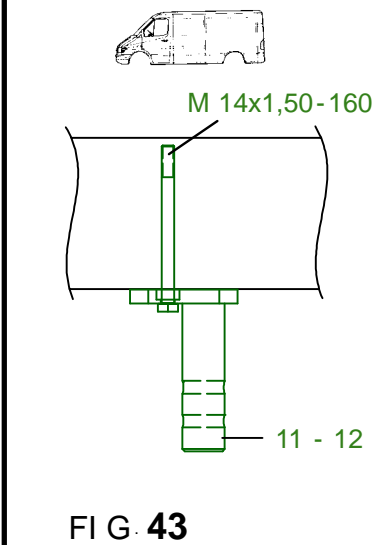
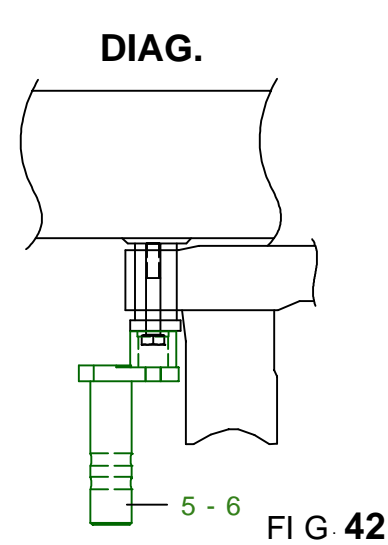
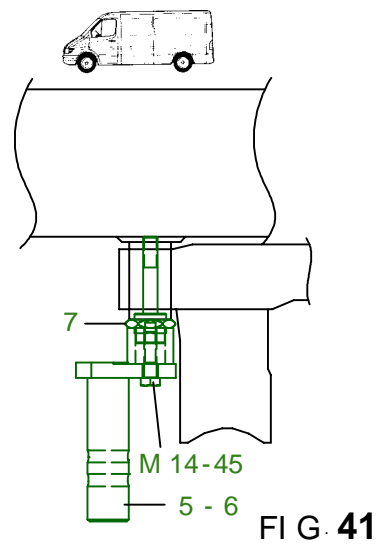
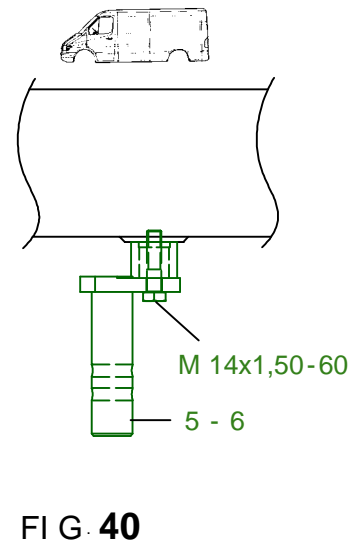
MERCEDES BENZ

7906.300

242 Kg | 14.09.2006 | 420-D-36X



7906.300-RVA3-11 | 01



7906.300

242 Kg	03.04.2006	420-D-36Y
7906.300-RVA3-12		00

	3,0 t		3,5 t				5,0 t & 4,6 t					
FKA	LH1	R1 906.611 7,31m³ MC1/2/3/4, MR2	R2 906.613 9,21m³ MC1/2/3/4/9, MR2	R1 906.631 7,31m³ MC1/2/3/4, MR2	R2 906.633 9,21m³ MC1/2/3/4/9, MR2	R3 906.635 14,01m³ MC1/2/3/4/9, MR2	R3L 906.637 15,32m³ MC1/2/3/4/9, MR2	R2 906.653 9,14m³ MC1/2/3/4/9	R3 906.655 13,94m³ MC1/2/3/4/9	R3L 906.657 15,25m³ MC1/2/3/4/9	LR-Volumen bei SuSi(4,6t) um jeweils 0,045m³ größer	
	LH2	906.611 8,43m³ MC1/2/3/4, MR2	906.613 10,61m³ MC1/2/3/4/9, MR2	906.631 8,43m³ MC1/2/3/4, MR2	906.633 10,61m³ MC1/2/3/4/9, MR2	906.635 14,01m³ MC1/2/3/4/9, MR2	906.637 15,32m³ MC1/2/3/4/9, MR2	906.653 10,54m³ MC1/2/3/4/9	906.655 13,94m³ MC1/2/3/4/9	906.657 15,25m³ MC1/2/3/4/9		
	LH3			906.633 11,45m³ MC1/2/3/4/9, MR2	906.635 15,13m³ MC1/2/3/4/9, MR2	906.637 16,54m³ MC1/2/3/4/9, MR2		906.653 11,38m³ MC1/2/3/4/9	906.655 15,06m³ MC1/2/3/4/9	906.657 16,47m³ MC1/2/3/4/9		
FKB	LH1	906.711+ZM4 MC1/2/3/4, MR2	906.713+ZM4 MC1/2/3/4/9, MR2	906.731+ZM4 MC1/2/3/4, MR2	906.733+ZM4 MC1/2/3/4/9, MR2							
	LH2	906.711+ZM4 MC1/2/3/4, MR2	906.713+ZM4 MC1/2/3/4/9, MR2	906.731+ZM4 MC1/2/3/4, MR2	906.733+ZM4 MC1/2/3/4/9, MR2						906.735+ZM4 MC1/2/3/4/9, MR2	
FHS	906.111 MC1/2/3/4, MR2	906.113 MC1/2/3/4/9, MR2	906.131 MC1/2/3/4, MR2	906.133 MC1/2/3/4/9, MR2	906.135 MC1/2/3/4/9, MR2	906.153 MC1/2/3/4/9	906.155 MC1/2/3/4/9					
FHL	906.211 MC1/2/3/4, MR2	906.213 MC1/2/3/4/9, MR2	906.231 MC1/2/3/4, MR2	906.233 MC1/2/3/4/9, MR2	906.235 MC1/2/3/4/9, MR2	906.253 MC1/2/3/4/9	906.255 MC1/2/3/4/9					

Motoren über Codesteuerung				Abgas	Verkaufsbezeichnungen				Radstand	Laderrahmenhöhe	Fzg.-Länge FKA/FKB (Überhang vorn 1004)	Fzg.-Länge FHS/FHL (Überhang vorn 1004)	Pritschenlänge (Innenmaß)	Fzg. GG	zul. VA-Last	zul. HA-Last
MC1	MC2	MR2	MC3	MC4	MC9	3,0 t	3,5 t	4,6 t	5,0 t	R	LH	L	P			
OM646 DE 22 LA	65 kW	88 PS bei 3800/min	220 Nm	EURO4	209 CDI	309 CDI	411 CDI	509 CDI	R 1 3250	LH 1 1650	A 1 5244 H: 990	L 1 5328 H: 1070	P 1 2120	3,0 t	1650 kg	1800 kg
OM646 DE 22 LA	80 kW	109 PS bei 3800/min	270 Nm	EURO3, EU4/III, EURO4	211 CDI	311 CDI	411 CDI	511 CDI	R 2 3665	LH 2 1940	A 2 5909 H: 1240	L 2 6028 H: 1355	P 2 2700	3,5 t	1650 kg	2250 kg
OM646 DE 22 LA	95 kW	129 PS bei 3800/min	300 Nm	EURO4	213 CDI	313 CDI	411 CDI	511 CDI	R 3 4325	LH 3 2140	A 3 6944 H: 1615	L 3 6928 H: 1595	P 3 3400	4,6 t	1850 kg	3200 kg
OM646 DE 22 LA	110 kW	150 PS bei 3800/min	330 Nm	EURO3, EU4/III, EURO4	215 CDI	315 CDI	415 CDI	515 CDI			A 4 7344 H: 2015	L 4 6228 H: 1555	P 4 3500	5,0 t	1850 kg	3500 kg
OM642 DE 30 LA	135 kW	184 PS bei 3800/min	400 Nm	EURO4	218 CDI	318 CDI	418 CDI	518 CDI				L 5 5558 H: 1300	P 5 4300			
M272 E35	180 kW	245 PS bei 5500/min	340 Nm	EU4/1	224	324	424	524				L 6 6138 H: 1465				
												L 7 6838 H: 1505				
												L 8 7038 H: 1705				

7906.300

MERCEDES BENZ

242 Kg 23.08.2006 420-D-36Z
7906.300-RVA3-12 01

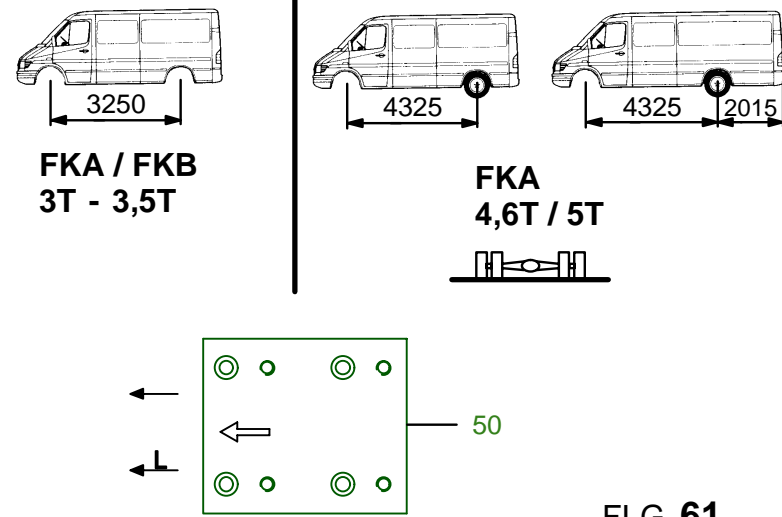


FIG. 61

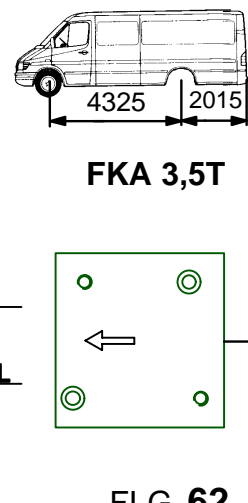


FIG. 62

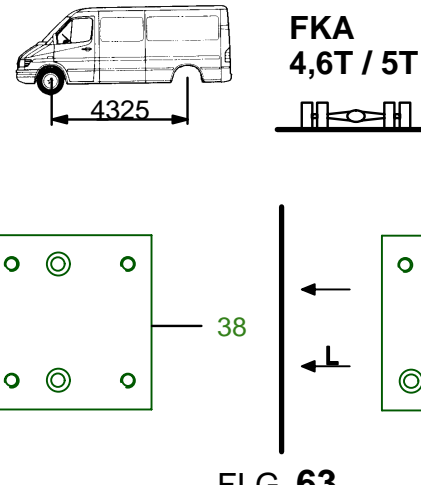


FIG. 63

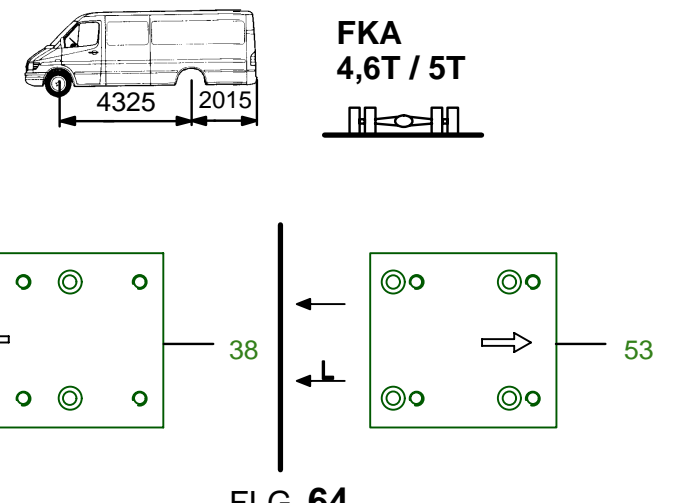


FIG. 64

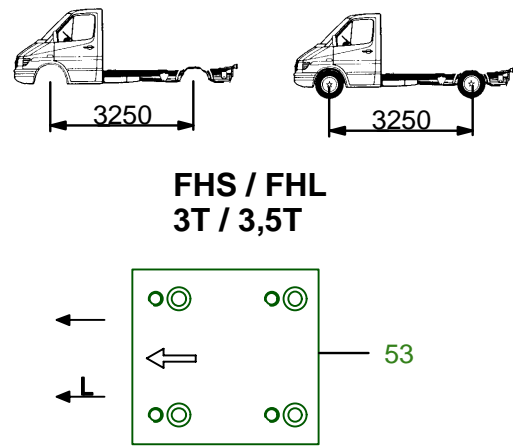


FIG. 65

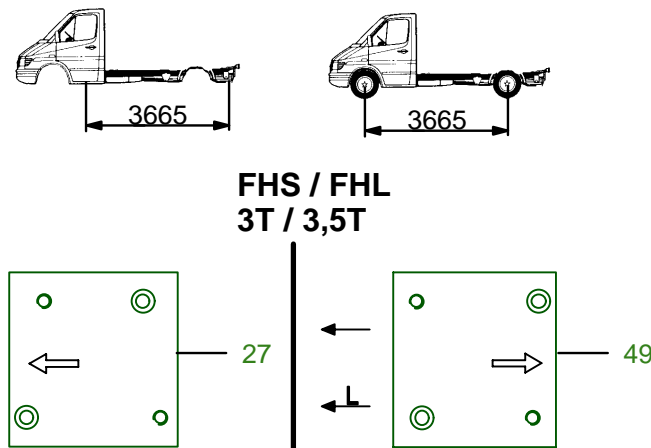


FIG. 66

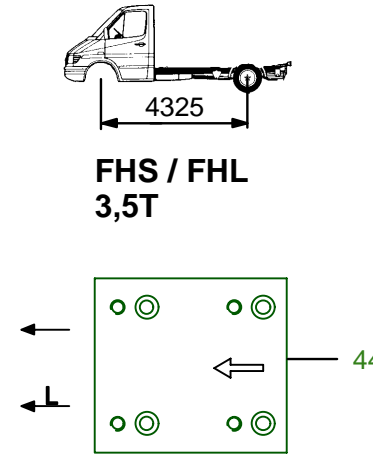


FIG. 67

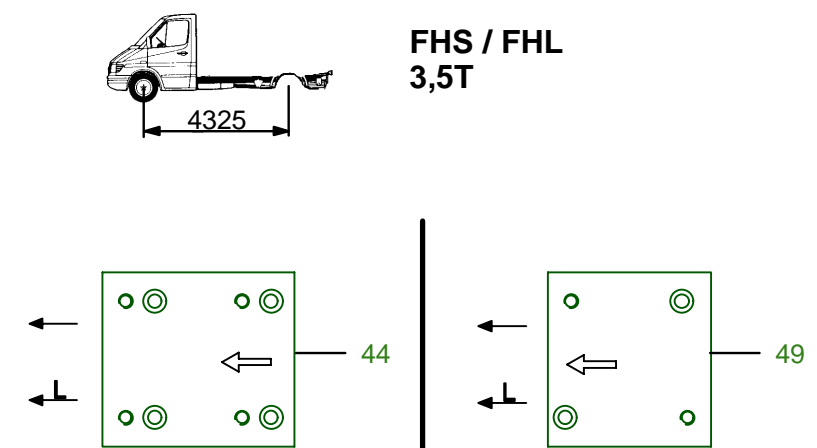


FIG. 68

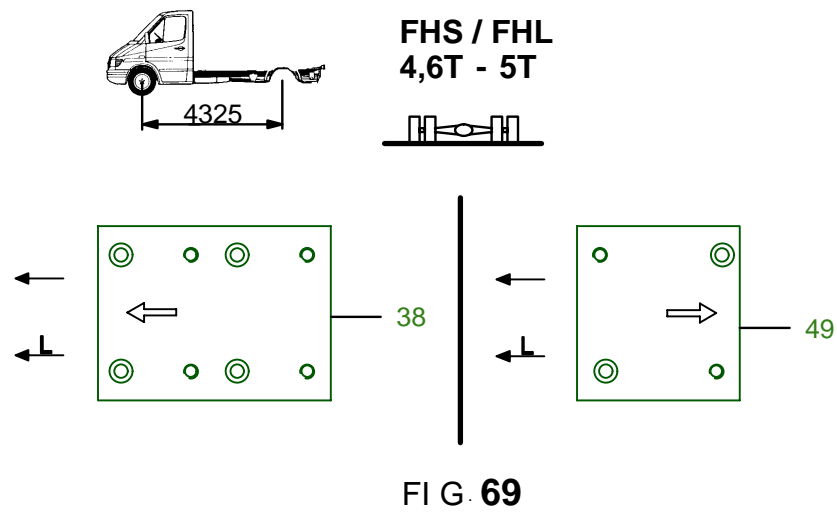


FIG. 69

7906.300		
242 Kg	05.09.2006	420-D-36Y1
7906.300-RA3-13		00