

○ Avec ou sans mécanique  
 With or without mechanical elements  
 Con o senza parti meccaniche  
 Mit oder ohne Aggregate  
 Con ó sin mecanica desmontada

OPEL

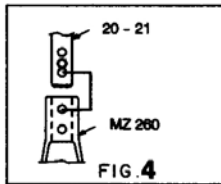
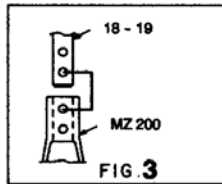
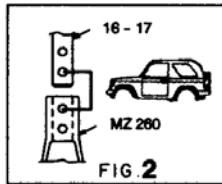
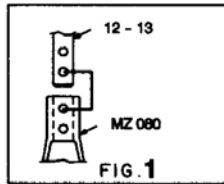
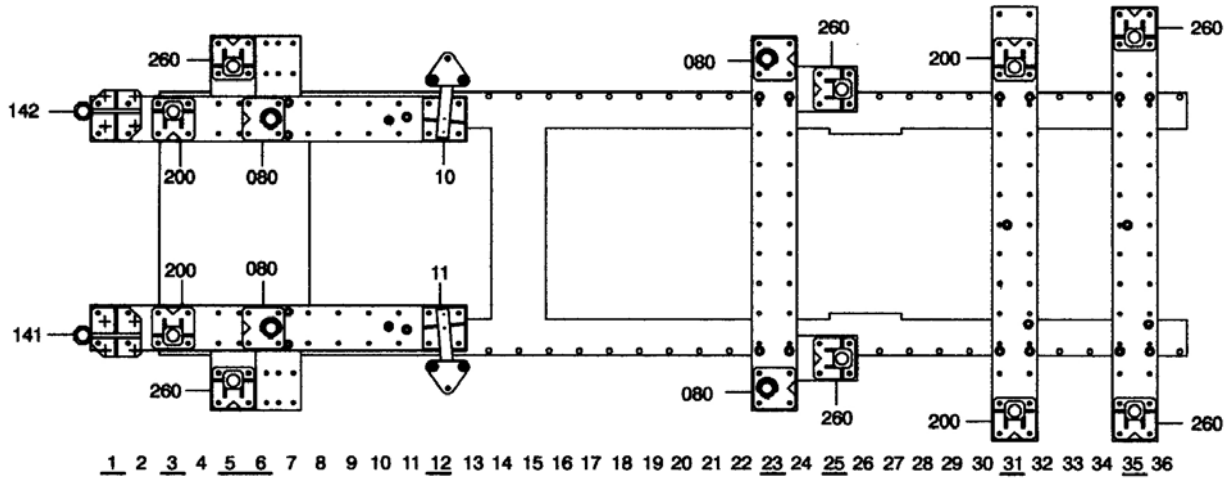
REP.	REFERENCE	PDS	NB	MZ
1	790.7001	4,6	1	141
2	790.7002	4,6	1	142
3	790.7003	0,4	2	
4	790.7004	3,3	1	200
5	790.7005	3,3	1	200
6	790.7008	4,3	1	260
7	790.7007	4,3	1	260
8	790.7008	3,5	1	080
9	790.7009	3,5	1	080
10	790.7010	6,4	1	
11	790.7011	6,4	1	
12	790.7012	2,0	1	080
13	790.7013	2,0	1	080
14	790.7014	0,8	2	
15	790.7015	0,8	2	
16	790.7016	2,9	1	260
17	790.7017	2,9	1	260
18	790.7018	1,8	1	200
19	790.7019	3,1	1	200
20	790.7020	2,9	1	260
21	790.7021	2,9	1	260
22	790.7022	0,05	4	
23	790.7023	1,6	1	
24	790.7024	1,6	1	
25	790.7025	0,2	2	
26	790.7026	0,5	2	
27	790.7027	0,5	6	
28	790.7028	0,3	2	
29	790.7029	0,07	2	
30	790.7030	0,08	2	
31	790.7031	2,6	4	
32	790.7032	2,9	4	
33	790.7033	0,06	2	
	E.35	0,06	2	

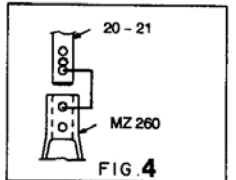
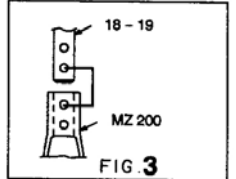
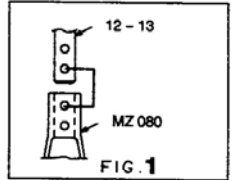
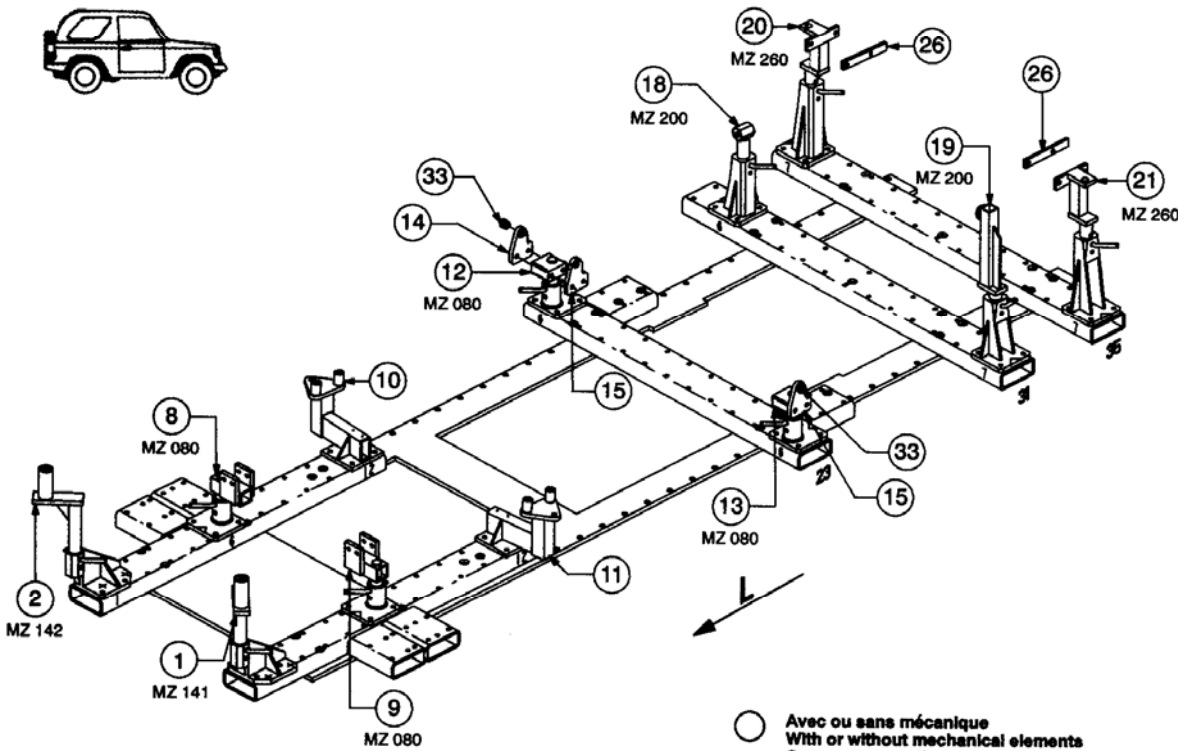
M 10-100	4
M 12-25	28
M 12-30	8
M 14-20	2
M 14-30	4
M 14-140	2
M 14-180	2
M 10x1,25-25	4
M 12x1,50-70	6
M 14x1,50-30	2
M 14x1,50-110	2
CHc 12-25 TB	16

M 10	4
M 14	6
LU 10	6
LLU 14	2
MU 14	2

**790.300**

106 Kg    05.02.99    422-D-20A



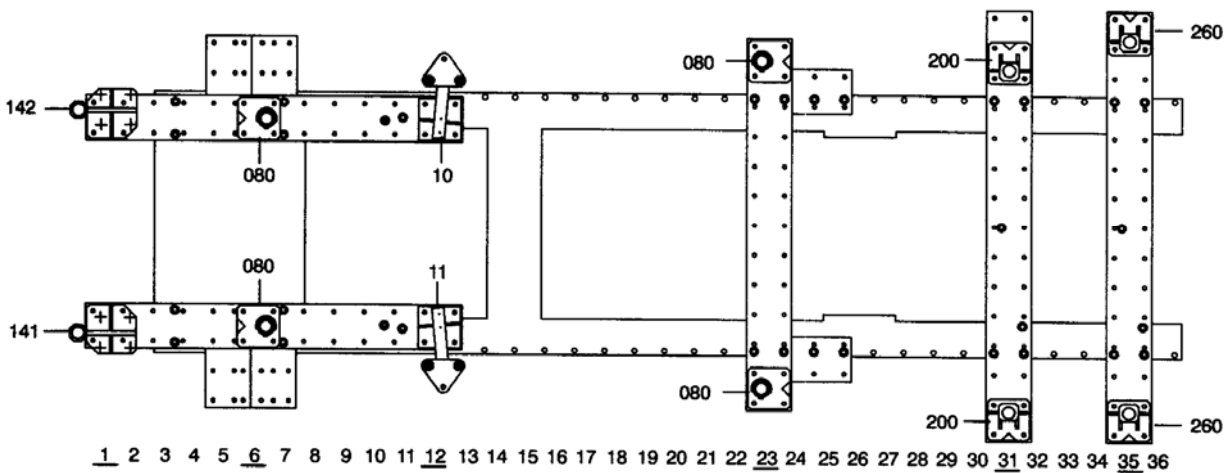


○ Avec ou sans mécanique  
With or without mechanical elements  
Con o senza parti meccaniche  
Mit oder ohne Aggregate  
Con ó sin mecanica desmontada

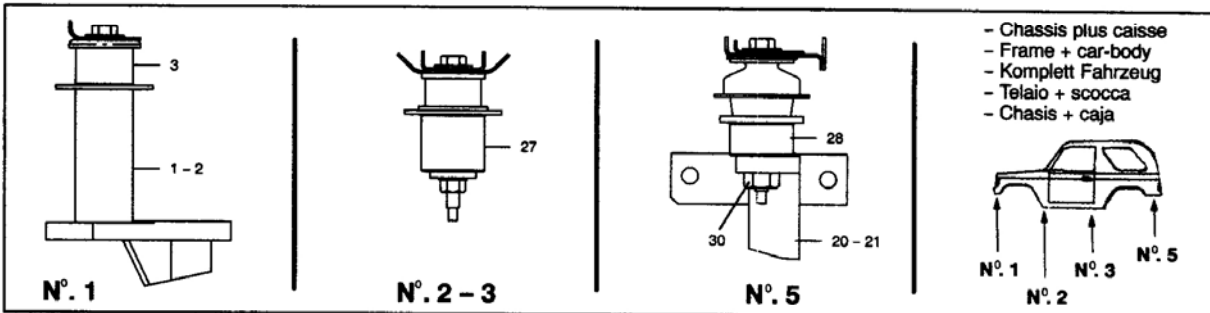
**OPEL**

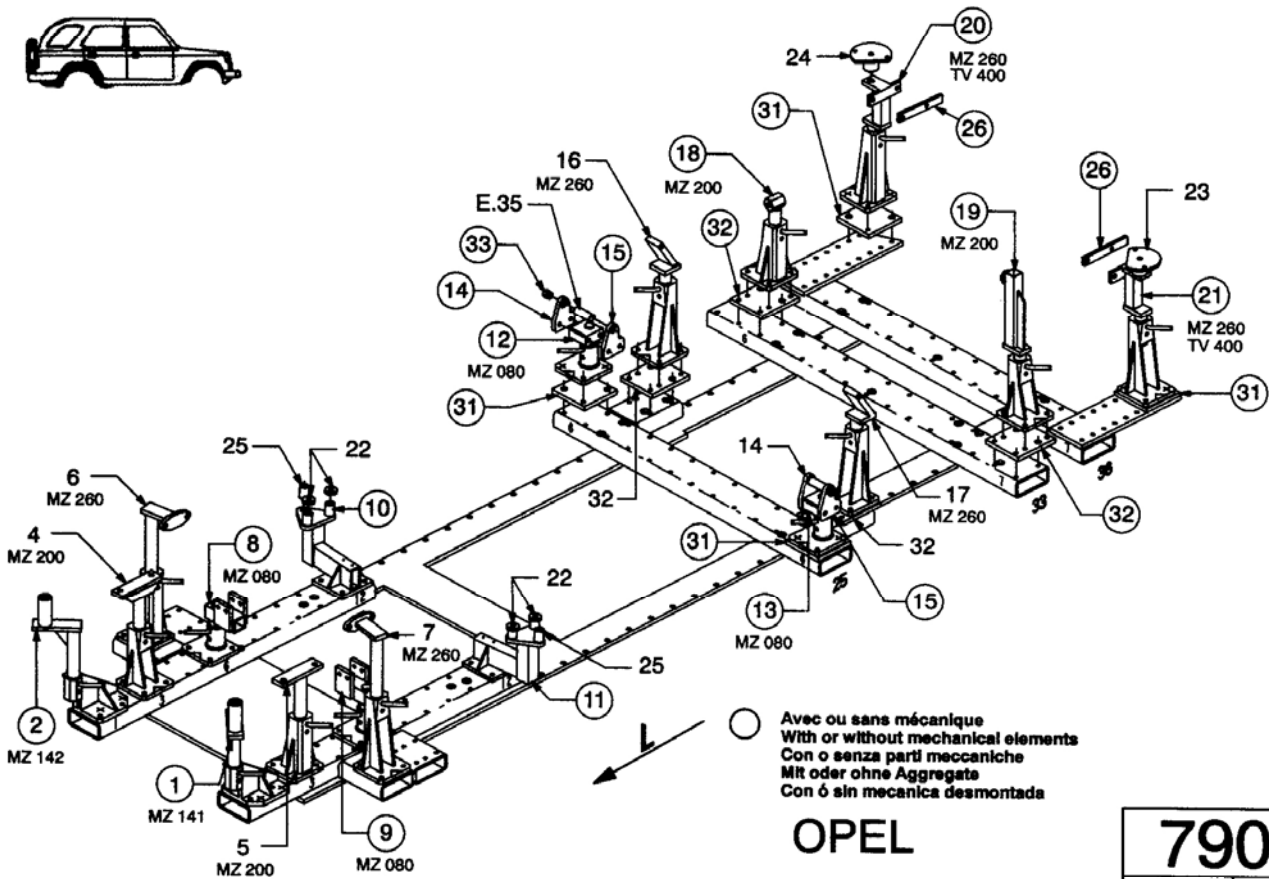
**790.300**

106 Kg    04.12.98    422-D-20B



1 2 3 4 5 6 7 8 9 10 11 12 13 14 15 16 17 18 19 20 21 22 23 24 25 26 27 28 29 30 31 32 33 34 35 36

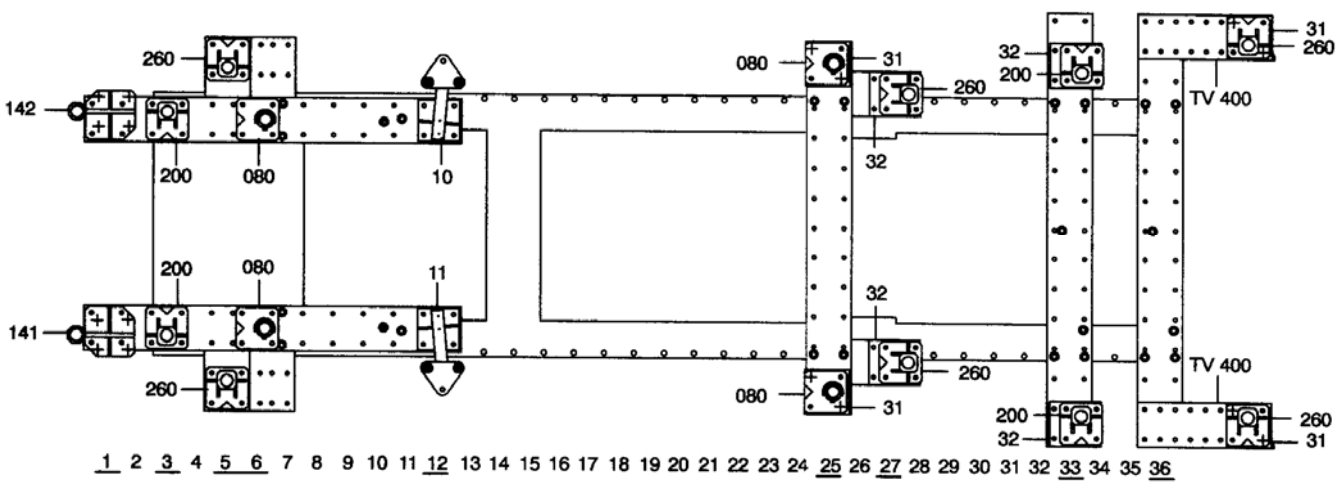




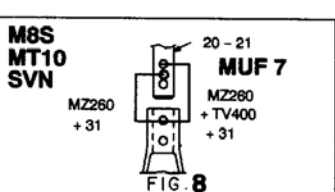
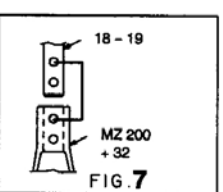
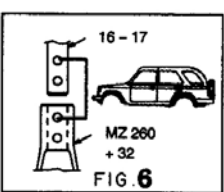
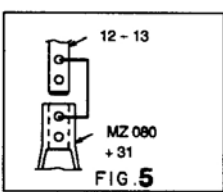
○ Avec ou sans mécanique  
 With or without mechanical elements  
 Con o senza parti meccaniche  
 Mit oder ohne Aggregate  
 Con ó sin mecanica desmontada

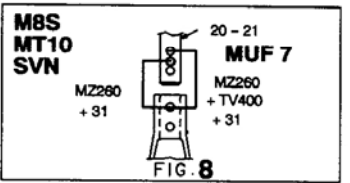
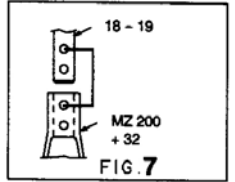
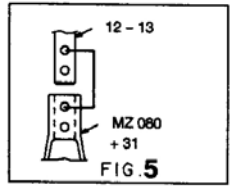
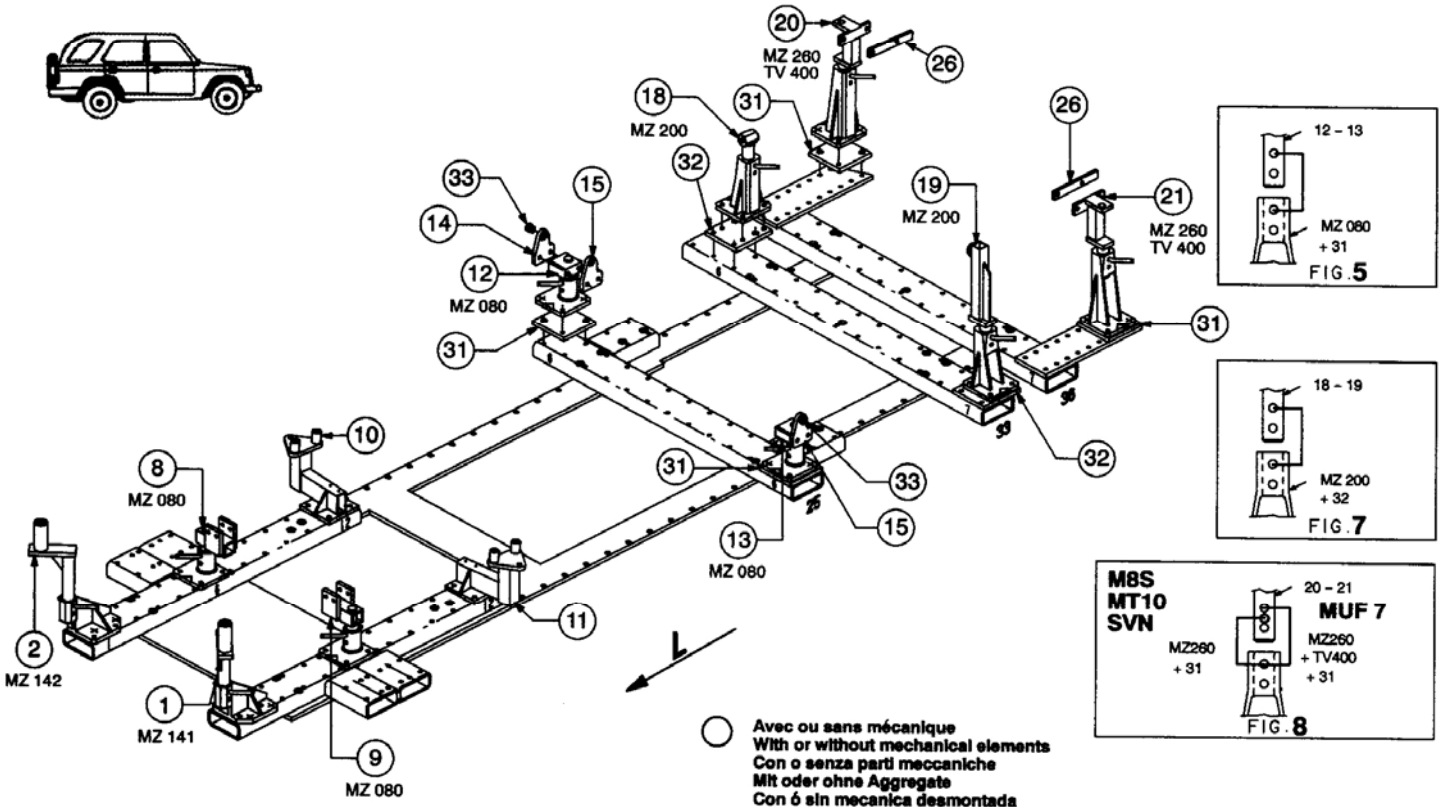
**OPEL**

<b>790.300</b>		
106 Kg	04.12.98	422-D-20C



1 2 3 4 5 6 7 8 9 10 11 12 13 14 15 16 17 18 19 20 21 22 23 24 25 26 27 28 29 30 31 32 33 34 35 36





**OPEL**

**790.300**

106 Kg | 04.12.98 | 422-D-20D

