

○ Avec ou sans mécanique
 With or without mechanical elements
 Con o senza parti meccaniche
 Mit oder ohne Aggregate
 Con ó sin mecanica desmontada

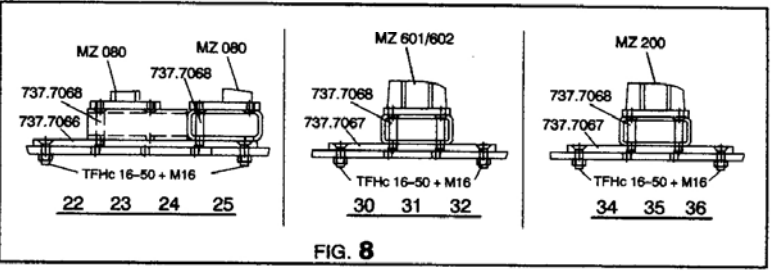
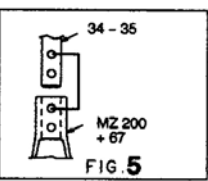
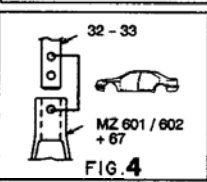
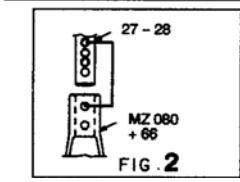
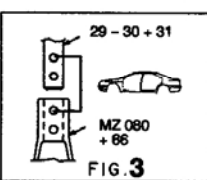
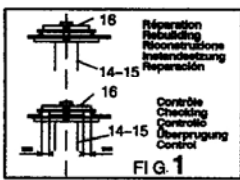
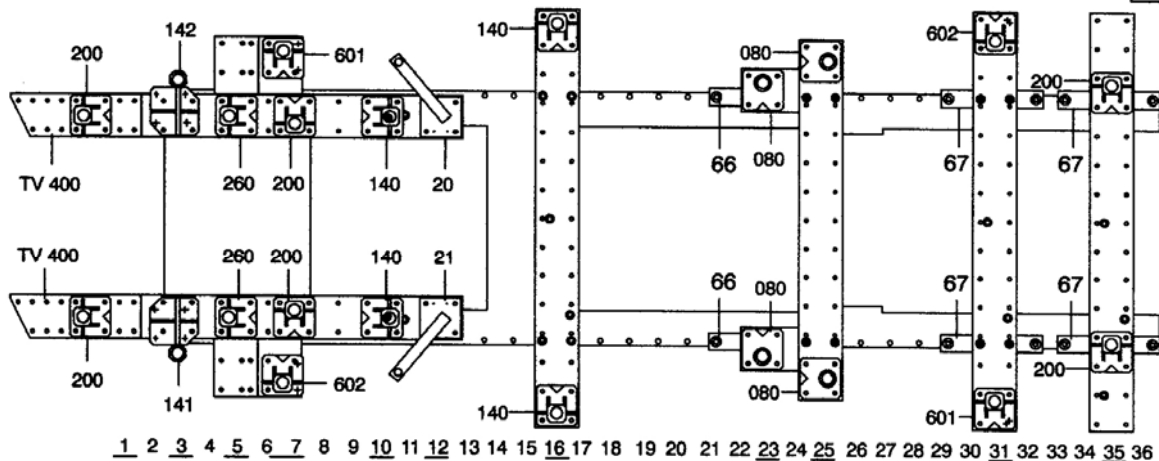
REP.	REFERENCE	PDS	NB	MZ
1	737.7001	3,2	1	200
2	737.7002	3,2	1	200
64	737.7064	3,2	1	
65	737.7065	3,2	1	
66	737.7066	3,0	2	
67	737.7067	2,3	4	
68	737.7068	0,1	12	

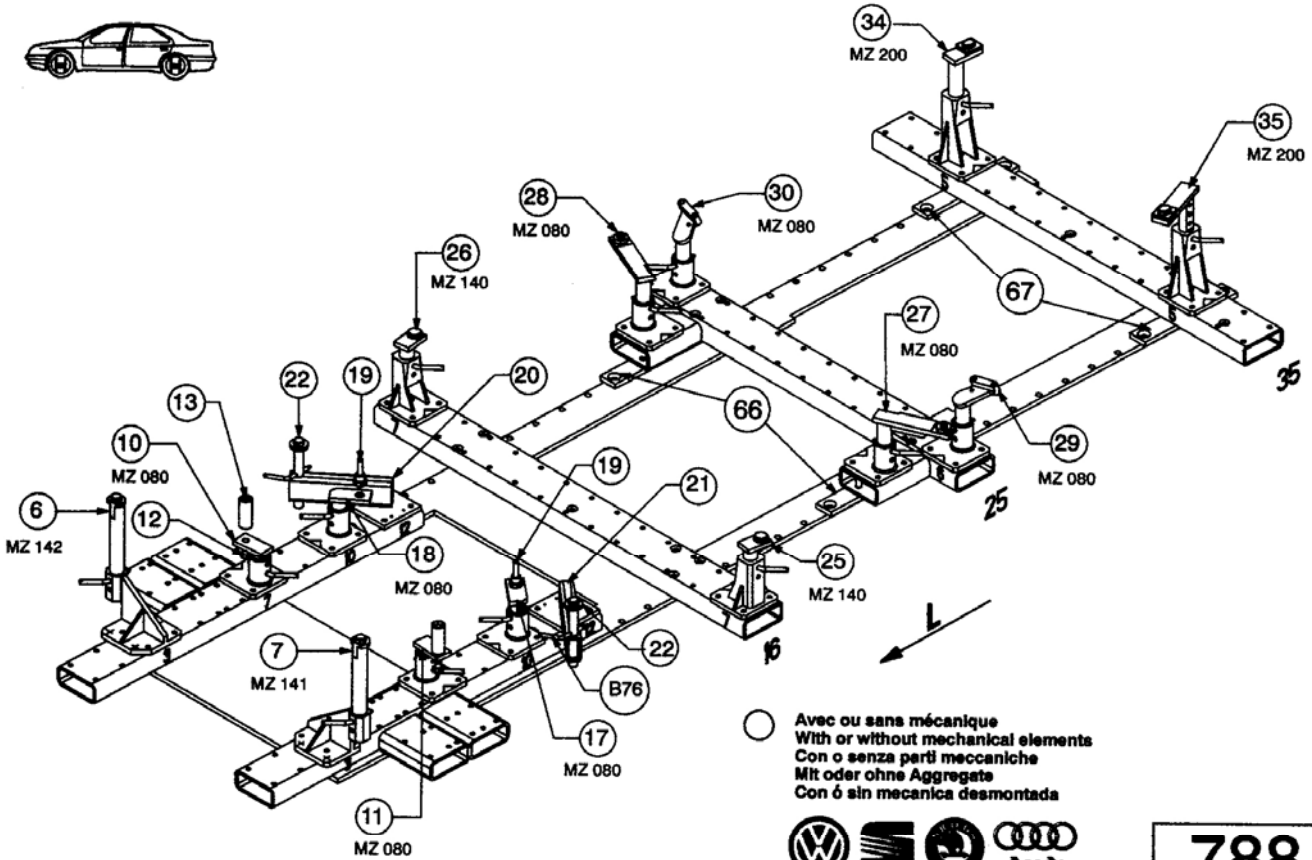
⊕	M 8-25	4
⊕	M 8-30	2
⊕	M 12-25	2
⊕	TFHc 16-50	12
⊕	M16	12

complément au
 complementary set to
 complemento al
 zusetz zu **788.300**

788.309

31 Kg	08.10.98	403-D-13C
-------	----------	-----------





○ Avec ou sans mécanique
 With or without mechanical elements
 Con o senza parti meccaniche
 Mit oder ohne Aggregate
 Con ó sin mecanica desmontada



788.309

31 Kg | 08.10.98 | 403-D-13D

