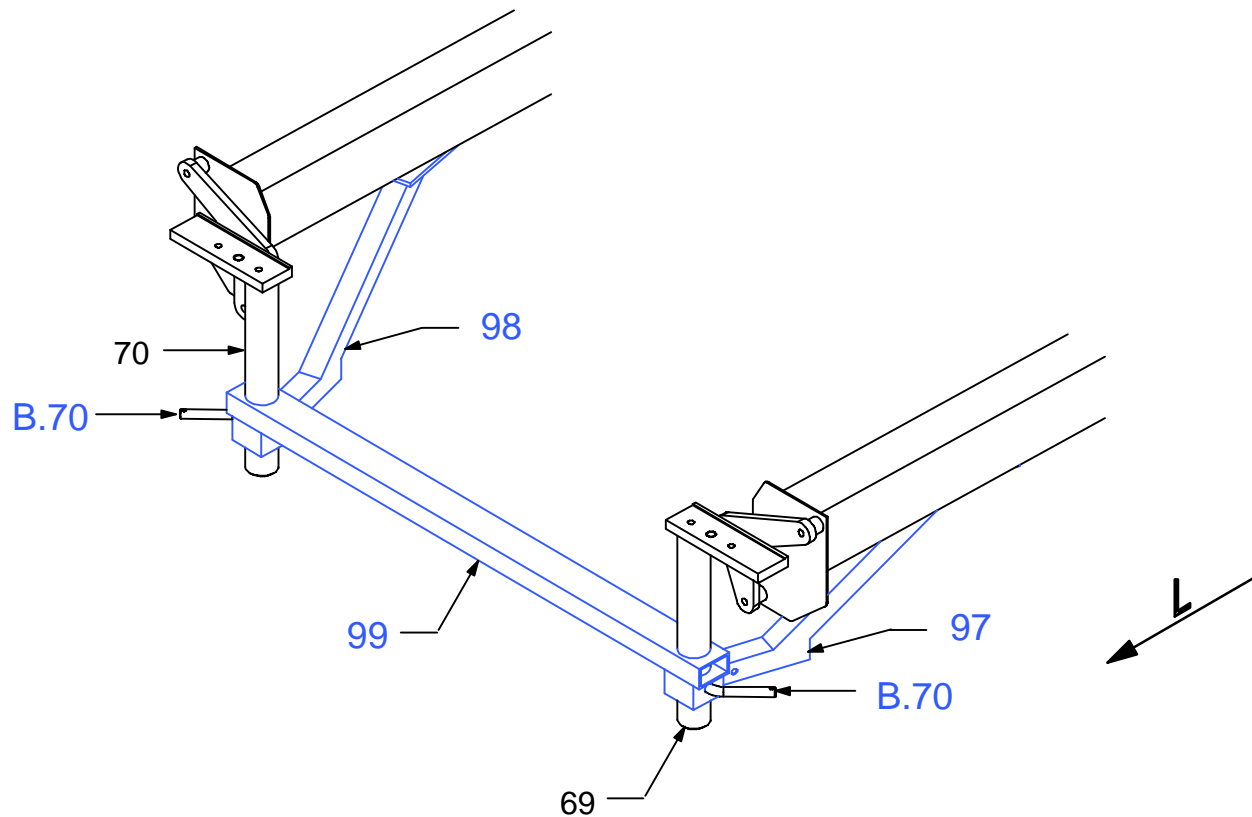




CELETTE®



TOLEDO 99 / LEON



Avec ou sans mécanique
With or without mechanical elements
Con o senza parti meccaniche
Mit oder ohne Aggregate
Con ó sin mecanica desmontada



REP.	REFERENCE	PDS	NB	MZ
97	737.7097	1,5	1	
98	737.7098	1,5	1	
99	737.7099	2,7	1	
	B.70	0,1	2	

complément au
 complementary set to
 complemento al
 zusatz zu

786.300

Ou/Or/Oder/O

737.306

786.309

6 Kg

27.10.99

431-D-6E