

REP.	REFERENCE	PDS	NB	MZ
1	780.7001	2,9	1	142
2	780.7002	2,9	1	141
3	780.7003	2,4	1	080
4	780.7004	2,4	1	080
5	780.7005	1,6	1	601
6	780.7006	1,6	1	602
7	780.7007	3,0	1	140
8	780.7008	2,4	1	
9	780.7009	1,7	1	080
10	780.7010	1,7	1	080
11	780.7011	2,9	1	080
12	780.7012	2,9	1	080
13	780.7013	1,2	2	
14	780.7014	1,6	1	140
15	780.7015	2,7	1	260
16	780.7016	2,7	1	260
	D.090	0,6	2	
	E30	0,1	2	

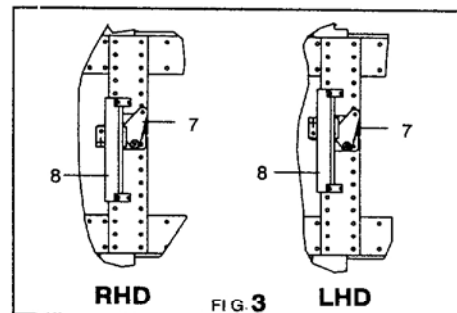
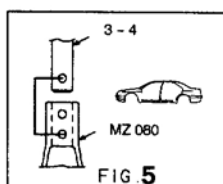
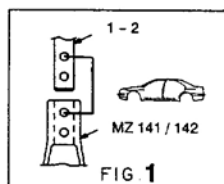
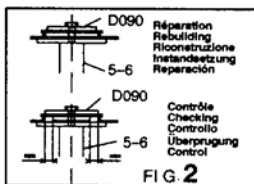
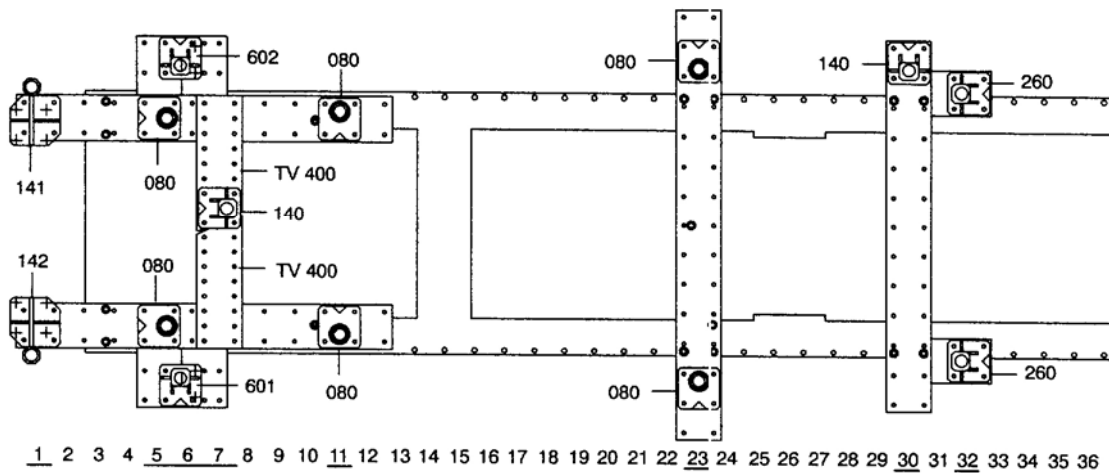
M 8-20	4
M 10x1,25-30	1
M 10x1,25-80	4
M 10x1,25-125	1
M 12-25	2
M 12-30	6
MU 12	2

○ Avec ou sans mécanique
 With or without mechanical elements
 Con o senza parti meccaniche
 Mit oder ohne Aggregate
 Con ó sin mecanica desmontada

SUZUKI

780.300

40 Kg	04.09.2000	445-D-7A
-------	------------	----------

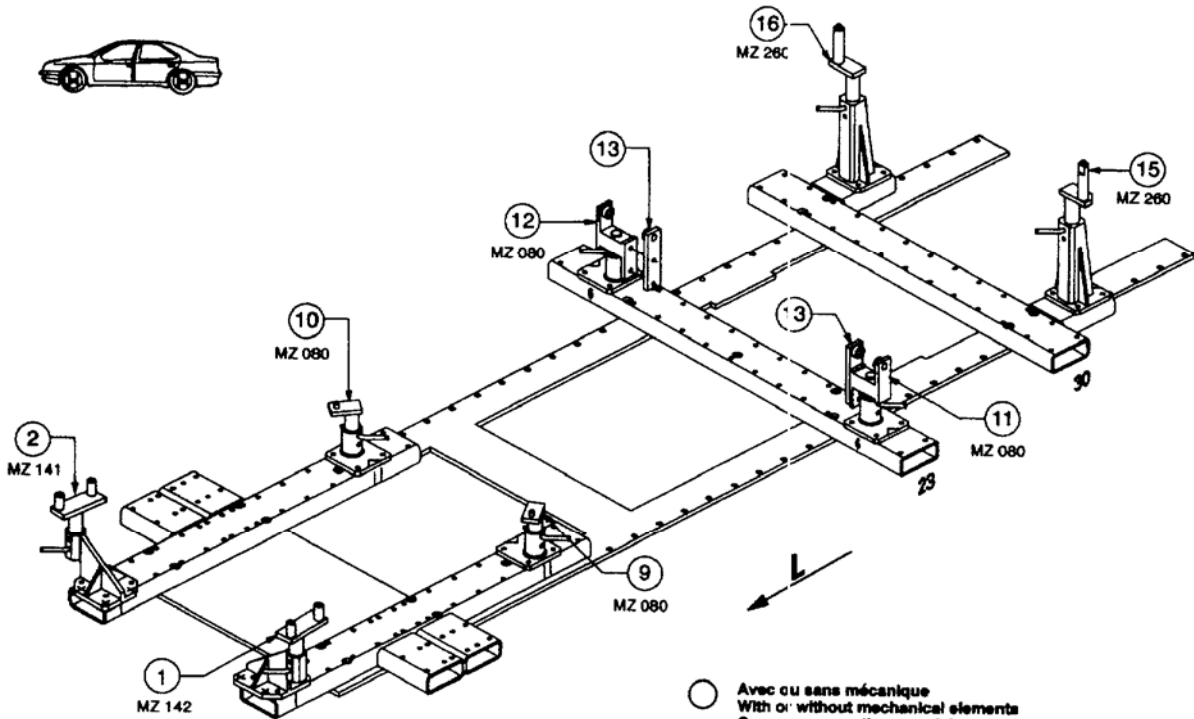




CELETTE®

SUZUKI

ALTO TYP. FB11

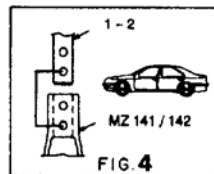
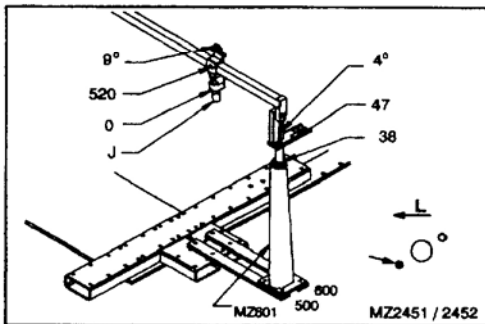
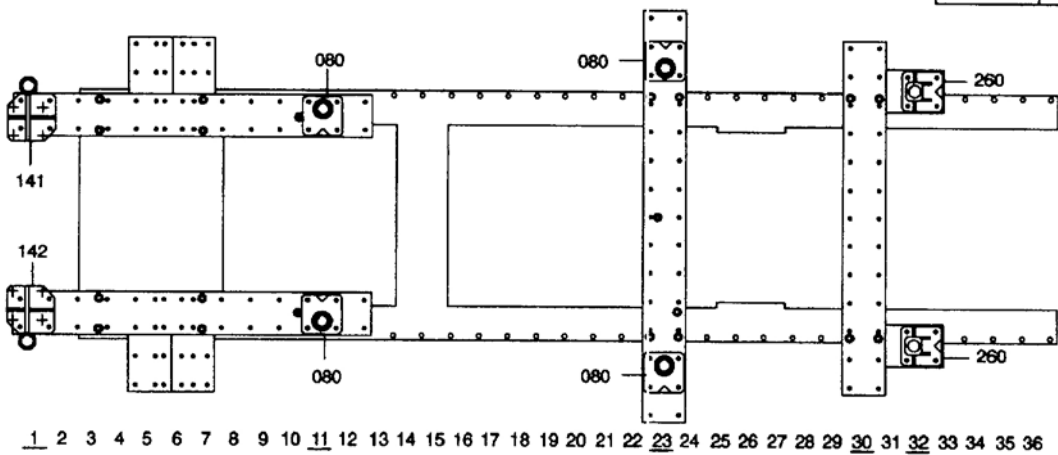


○ Avec ou sans mécanique
 With or without mechanical elements
 Con o senza parti meccaniche
 Mit oder ohne Aggregate
 Con ó sin mecánica desmontada

SUZUKI

780.300

40 Kg	17.04.98	445-D-7B
-------	----------	----------



CELETTE®
 VIENNE-FRANCE

© Copyright 1998 CELETTE S.A. - All rights reserved. No part of this document may be reproduced in any form, by photostat, xerography or any other means, or incorporated into any informational retrieval system, electronic or mechanical, without the permission of the copyright owner.