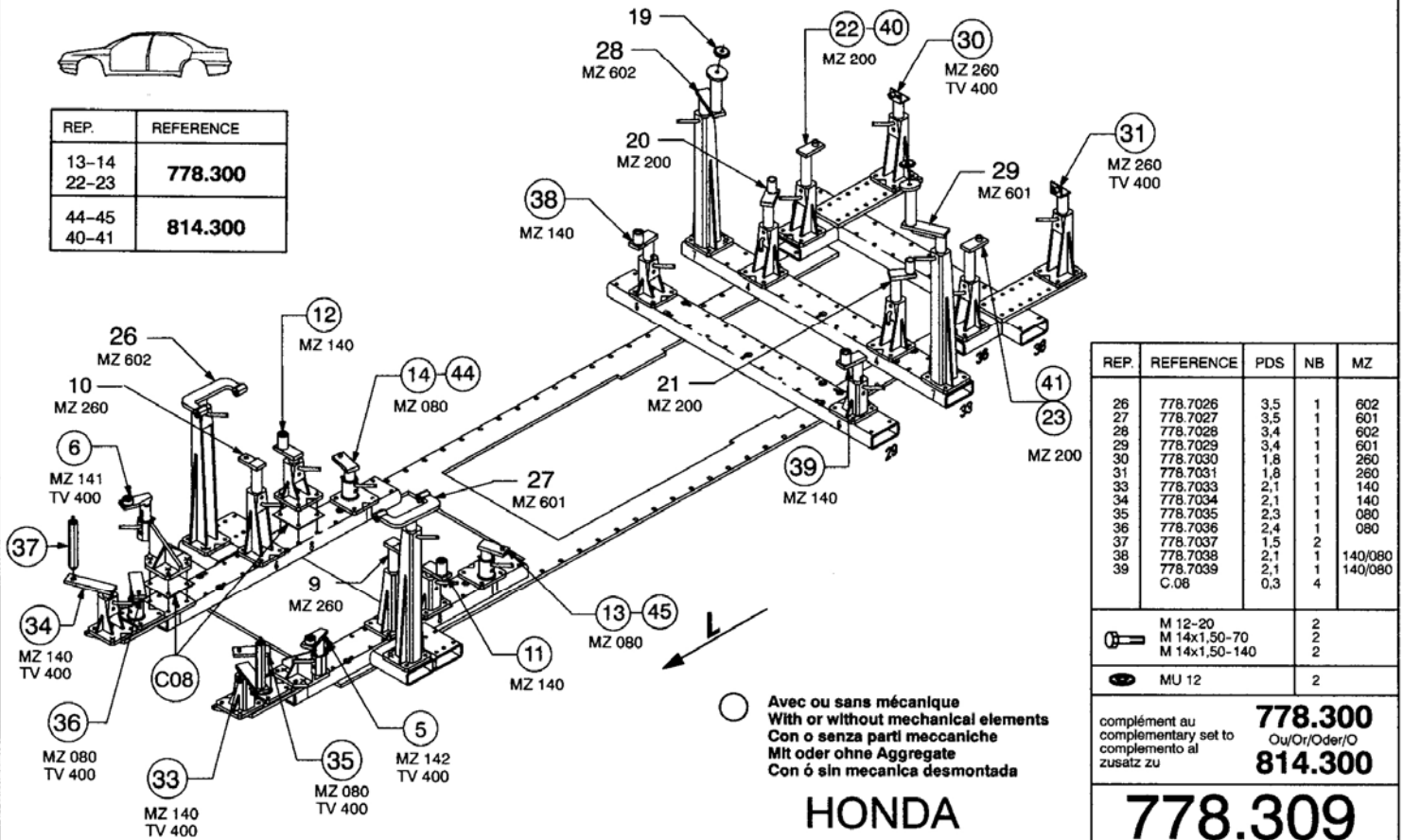




REP.	REFERENCE
13-14 22-23	<b>778.300</b>
44-45 40-41	<b>814.300</b>



REP.	REFERENCE	PDS	NB	MZ
26	778.7026	3,5	1	602
27	778.7027	3,5	1	601
28	778.7028	3,4	1	602
29	778.7029	3,4	1	601
30	778.7030	1,8	1	260
31	778.7031	1,8	1	260
33	778.7033	2,1	1	140
34	778.7034	2,1	1	140
35	778.7035	2,3	1	080
36	778.7036	2,4	1	080
37	778.7037	1,5	2	
38	778.7038	2,1	1	140/080
39	778.7039	2,1	1	140/080
	C.08	0,3	4	

M 12-20	2
M 14x1,50-70	2
M 14x1,50-140	2
MU 12	2

complément au  
complementary set to  
complemento al  
zusatz zu

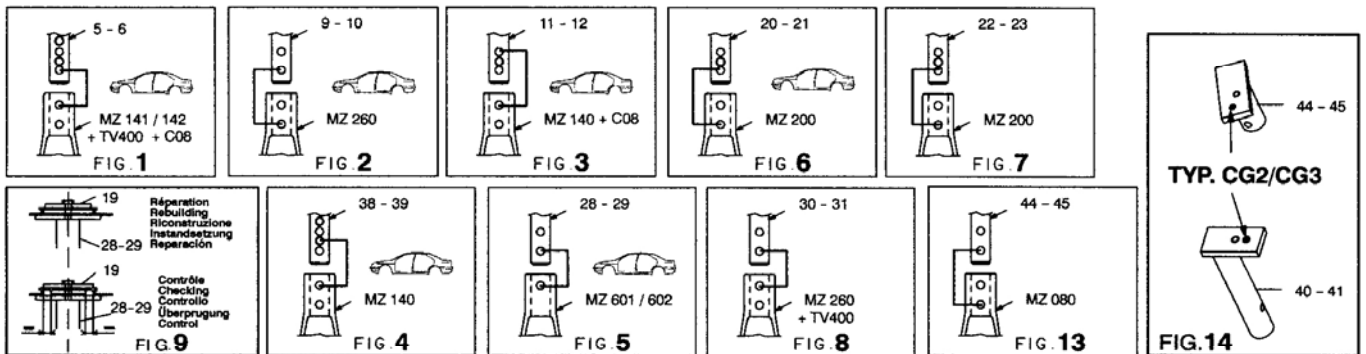
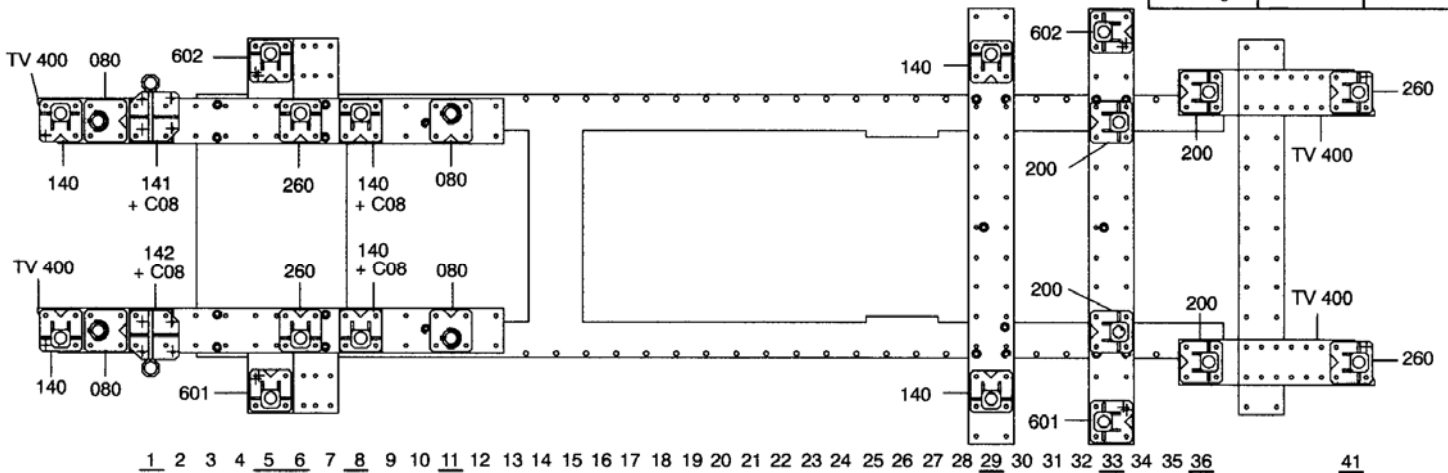
**778.300**  
Ou/Or/Order/O

**814.300**

**HONDA**

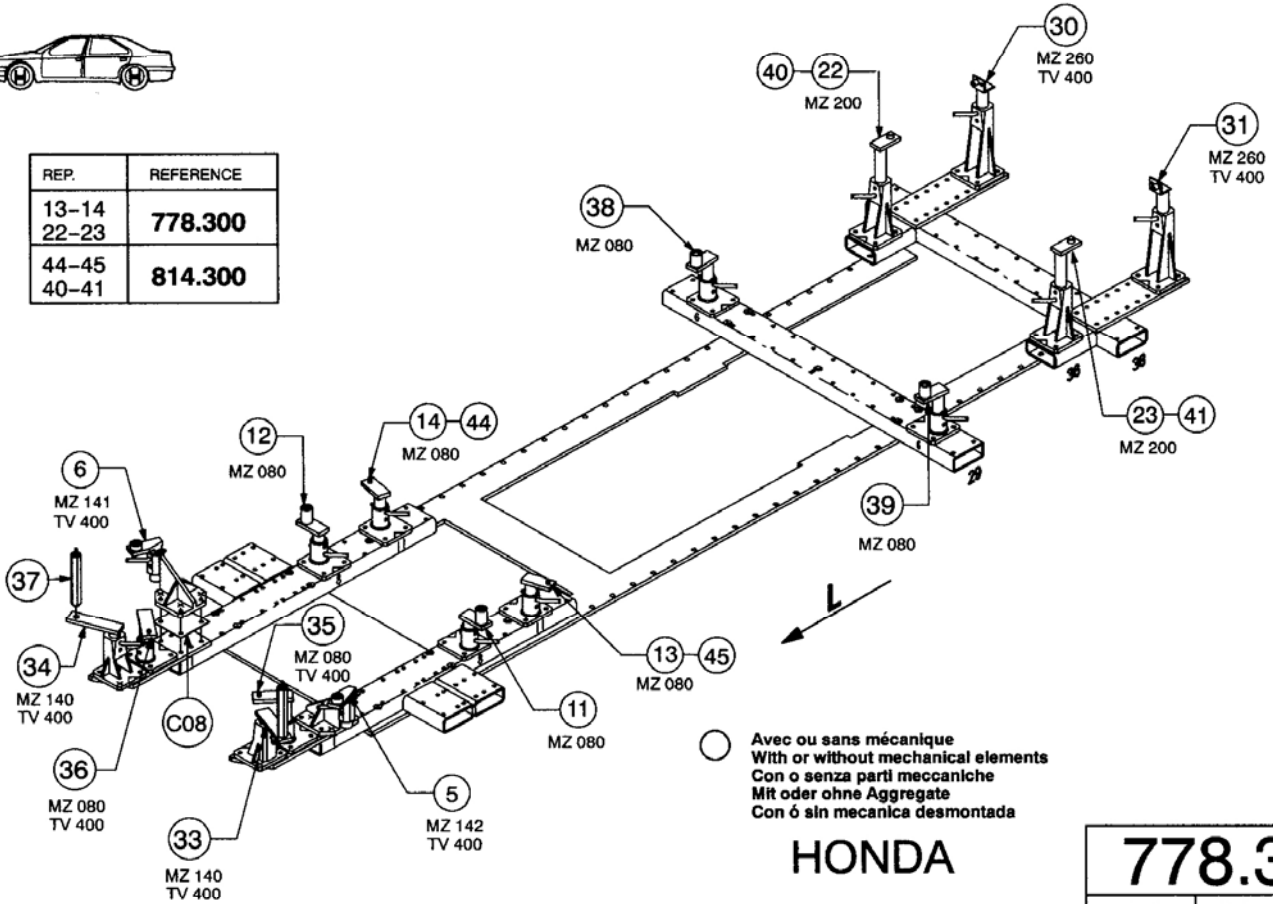
**778.309**

34 Kg    30.03.99    413-D-26C





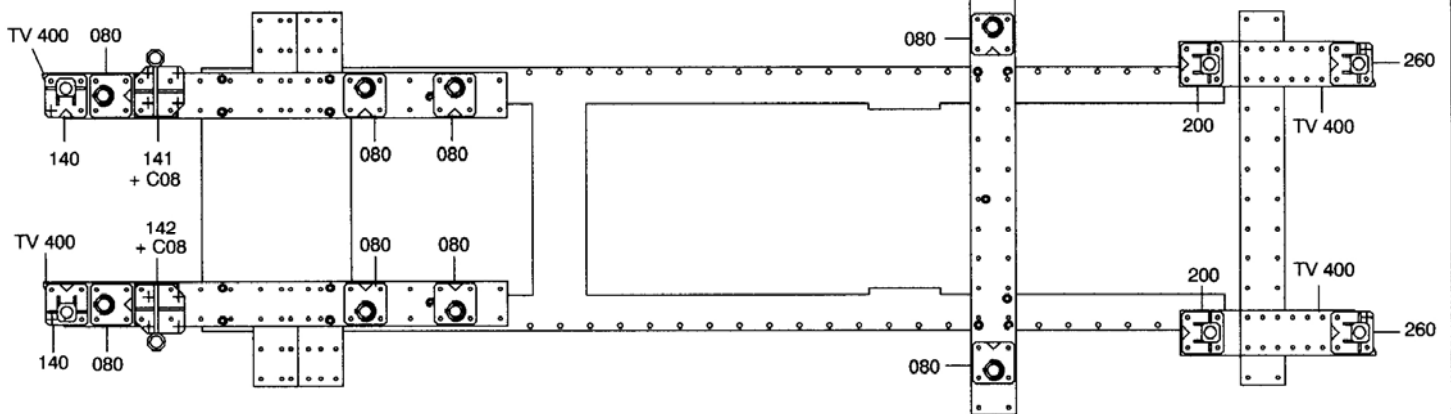
REP.	REFERENCE
13-14 22-23	<b>778.300</b>
44-45 40-41	<b>814.300</b>



HONDA

**778.309**

34 Kg | 30.03.99 | 413-D-26D



1 2 3 4 5 6 7 8 9 10 11 12 13 14 15 16 17 18 19 20 21 22 23 24 25 26 27 28 29 30 31 32 33 34 35 36

41

