

REP.	REFERENCE	PDS	NB	MZ
1	778.7001	2,9	1	260
2	778.7002	2,9	1	260
3	778.7003	1,9	1	080
4	778.7004	1,9	1	080
5	778.7005	2,0	1	142
6	778.7006	2,0	1	141
7	778.7007	3,3	1	601
8	778.7008	3,3	1	602
9	778.7009	2,3	1	260
10	778.7010	2,3	1	260
11	778.7011	2,1	1	080/140
12	778.7012	2,1	1	080
13	778.7013	1,7	1	080
14	778.7014	1,7	1	080
15	778.7015	2,1	1	140
16	778.7016	2,1	1	140
17	778.7017	3,3	1	601
18	778.7018	3,3	1	602
19	778.7019	0,2	2	
20	778.7020	2,4	1	200
21	778.7021	2,4	1	200
22	778.7022	2,7	1	200
23	778.7023	2,7	1	200
24	778.7024	1,8	1	260
25	778.7025	1,8	1	260
	T.048	0,1	2	

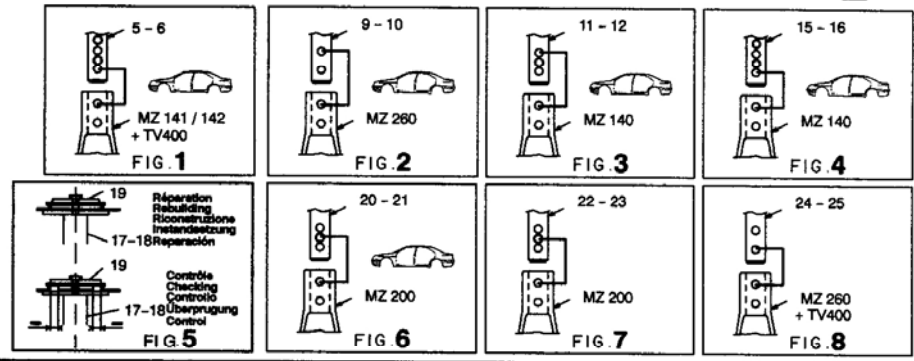
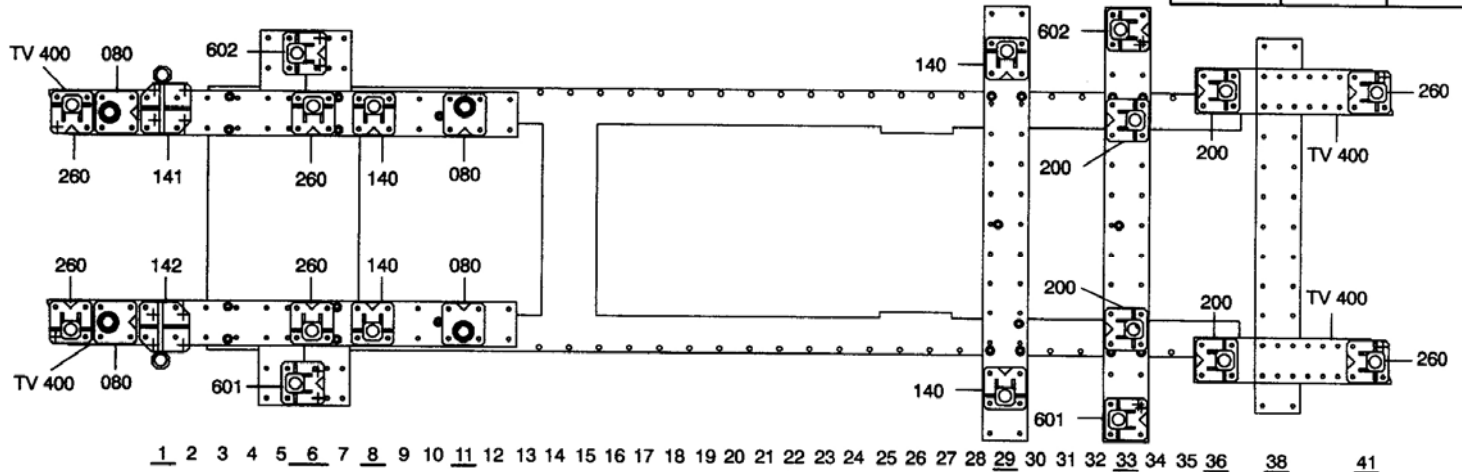
M 8-25	4
M 12-30	2
M 14x1,50-60	2
M 14x1,50-70	2
M 14x1,50-80	2
M 14x1,50-120	2
M 14x1,50-130	2
M 14x1,50-140	4
M 14x1,50-150	2

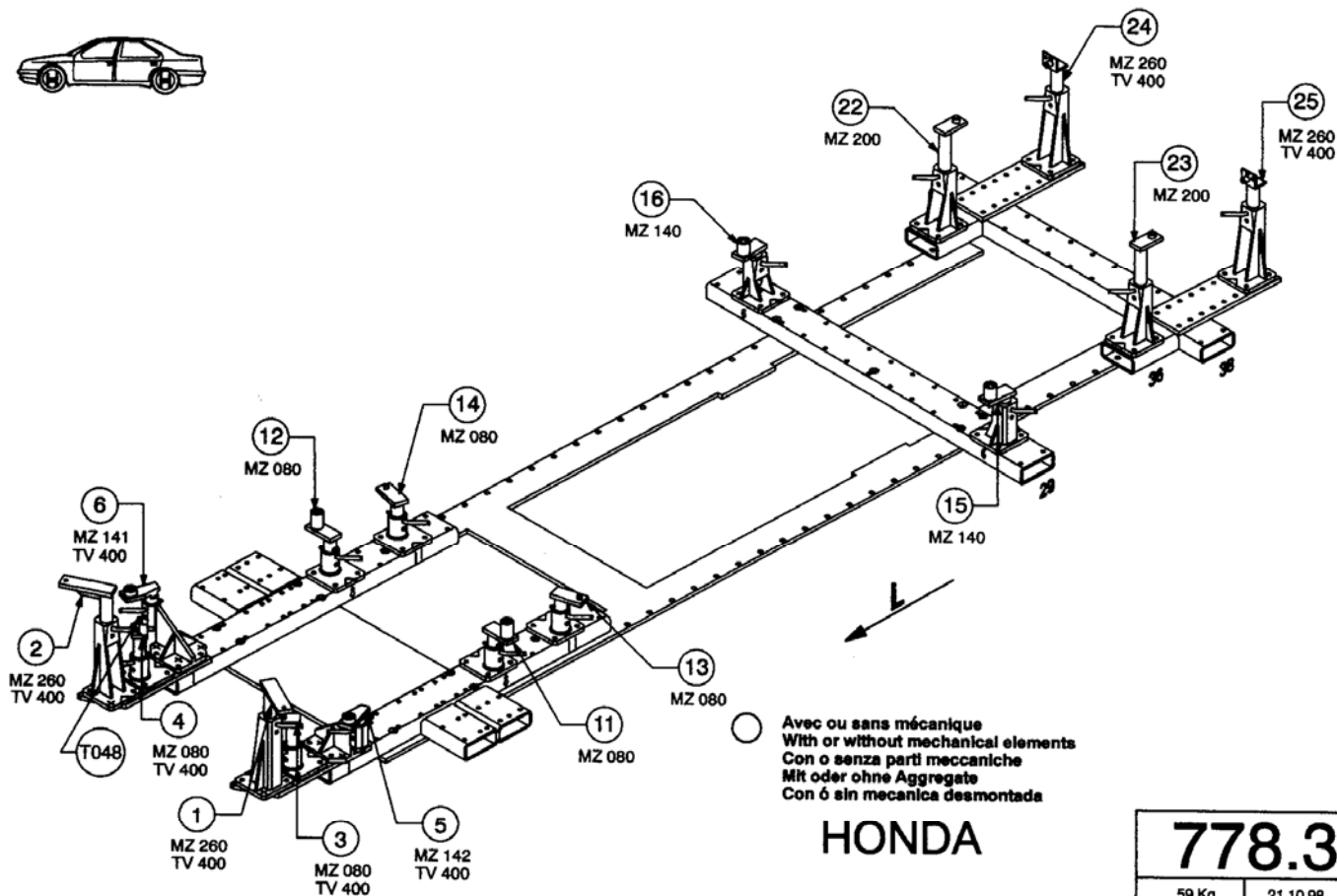
○ Avec ou sans mécanique  
 With or without mechanical elements  
 Con o senza parti meccaniche  
 Mit oder ohne Aggregate  
 Con ó sin mecanica desmontada

**HONDA**

**778.300**

59 Kg	21.10.98	413-D-26A
-------	----------	-----------





Avec ou sans mécanique  
 With or without mechanical elements  
 Con o senza parti meccaniche  
 Mit oder ohne Aggregate  
 Con ó sin mecánica desmontada

**HONDA**

**778.300**

59 Kg    21.10.98    413-D-26B

