

REP.	REFERENCE	PDS	NB	MZ
1	775.7001	2,1	1	080
2	775.7002	0,02	2	
3	775.7003	4,0	1	080
4	775.7004	4,0	1	080
6	775.7007	3,4	1	602
7	775.7008	1,0	2	601
8	775.7009	2,9	1	200
9	775.7010	2,9	1	200
10	775.7011	0,2	2	
11	775.7012	2,4	1	080
12	775.7013	2,4	1	080
13	775.7014	1,0	2	
14	775.7015	1,7	1	080
15	775.7016	1,7	1	080
16	775.7017	2,7	1	140
17	775.7018	2,7	1	140
18	775.7019	1,0	1	
19	775.7020	1,0	1	
20	775.7021	3,0	1	200
21	775.7022	3,0	1	200
22	775.7023	3,5	1	260
23	775.7024	3,5	1	260
24	775.7025	0,5	2	
25	775.7026	2,5	1	200
26	775.7027	2,5	1	200
27	E.19	0,1	2	

M 10.125x30	4
M 12x25	4
M 12x30	2
M 12x40	2
M 12.125x20	2
M 12.125x80	4
M 12.125x90	4

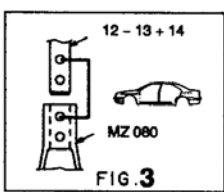
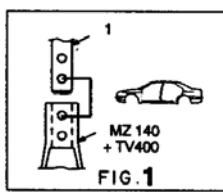
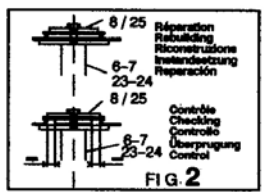
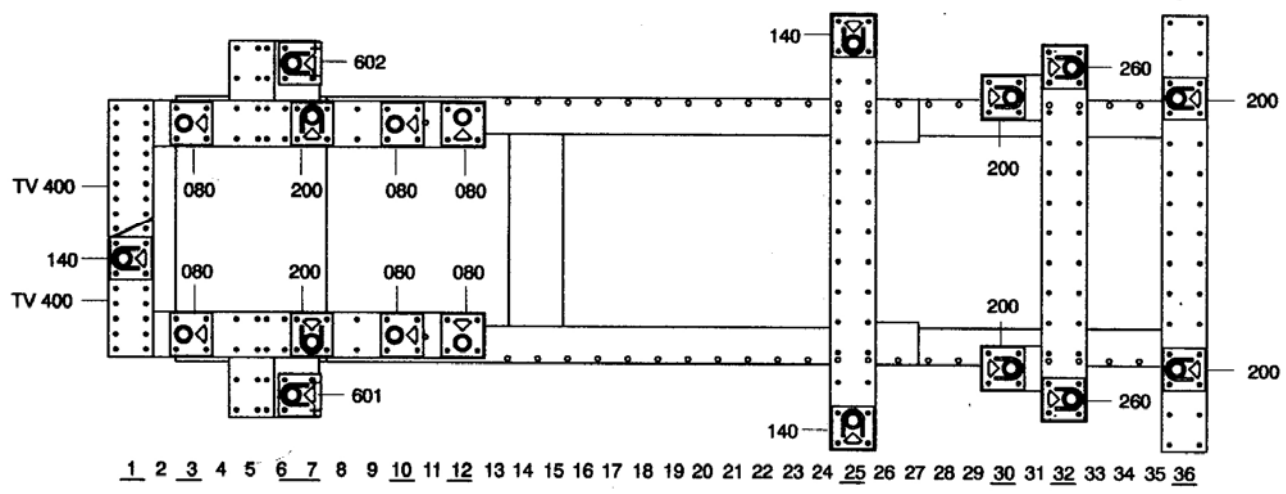
LU 12	2
-------	---

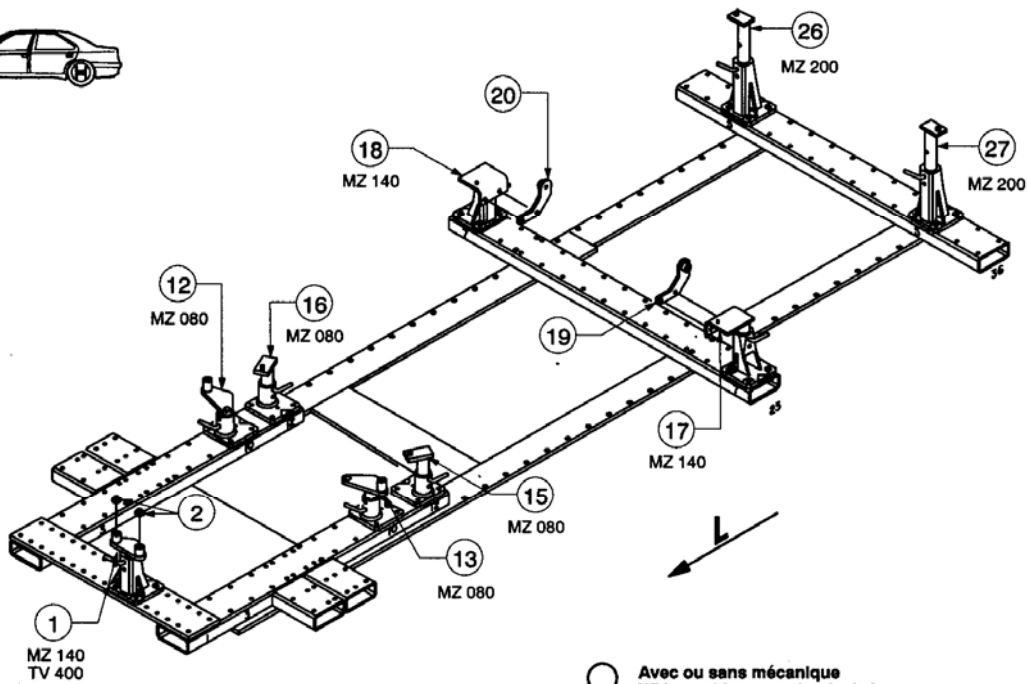
○ Avec ou sans mécanique  
 With or without mechanical elements  
 Con o senza parti meccaniche  
 Mit oder ohne Aggregate  
 Con ó sin mecanica desmontada

FORD

775.300

63 Kg	17.02.98	412-D-23A
-------	----------	-----------





○ Avec ou sans mécanique  
 With or without mechanical elements  
 Con o senza parti meccaniche  
 Mit oder ohne Aggregate  
 Con ó sin mecanica desmontada

**FORD**

**775.300**

63 Kg    25.11.97    412-D-23B

