

○ Avec ou sans mécanique
 With or without mechanical elements
 Con o senza parti meccaniche
 Mit oder ohne Aggregate
 Con ó sin mecánica desmontada

RENAULT

REP.	REFERENCE	PDS	NB	MZ
13	760.7013	1,6	1	080
14	760.7014	1,5	1	080
15	760.7015	1,8	1	140
16	760.7016	1,8	1	140
17	760.7017	1,4	1	260
18	760.7018	1,4	1	260
19	760.7019	2,0	1	200
20	760.7020	2,0	1	200
21	760.7021	1,7	1	200
22	760.7022	1,7	1	200

⚙ M 8x30
 M 12x110

2
 2

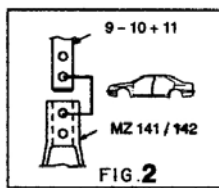
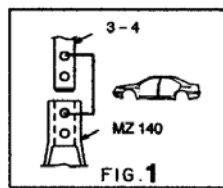
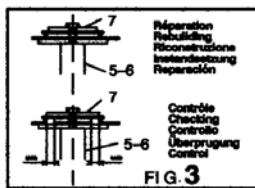
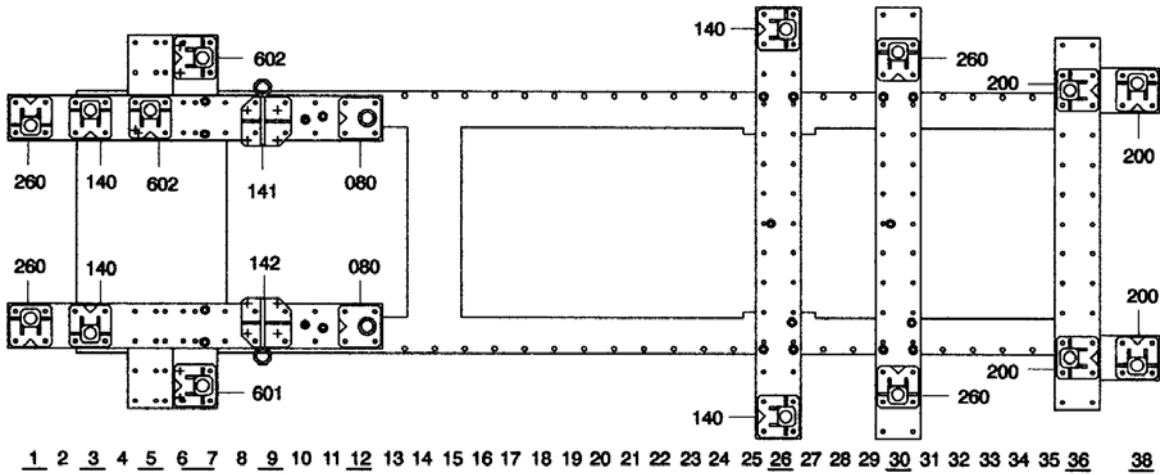
⚙ M 12

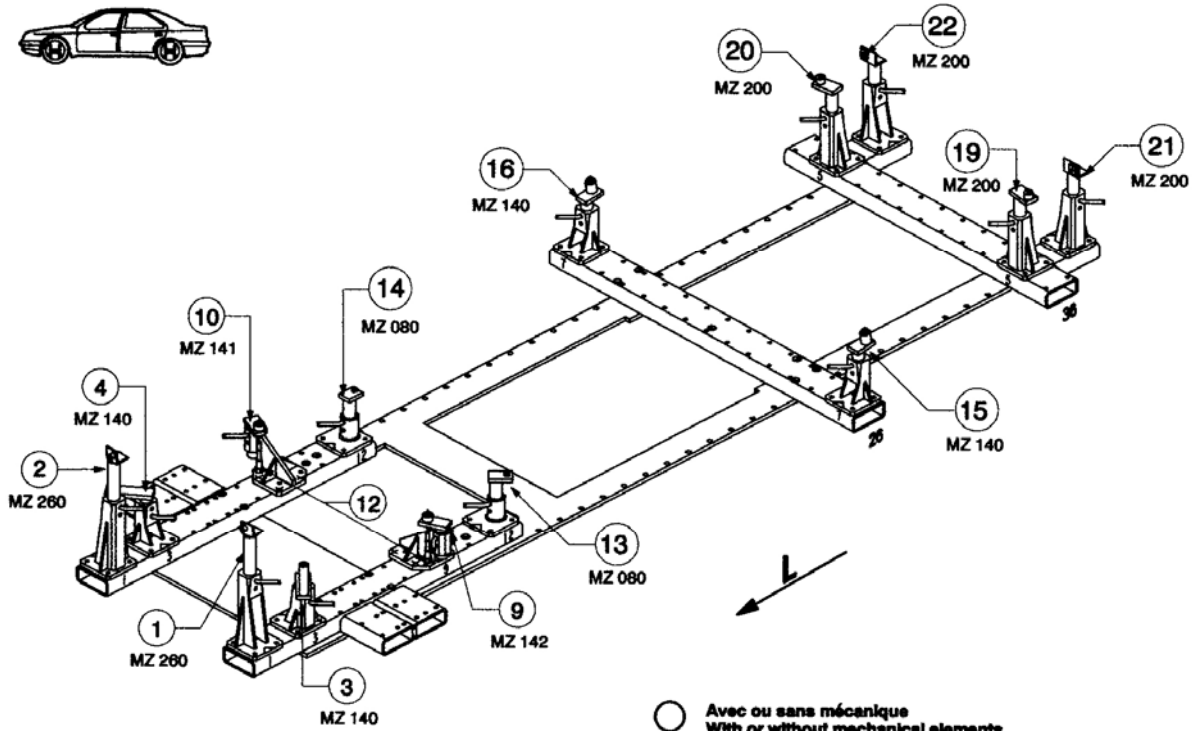
2

complément au
 complementary set to
 complemento al
 zusatz zu **774.300**

774.309

17 Kg | 18.12.97 | 427-D-27D



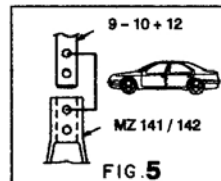
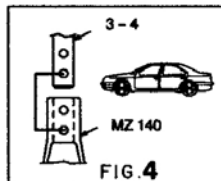
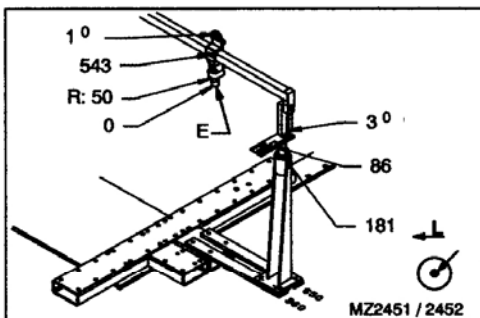
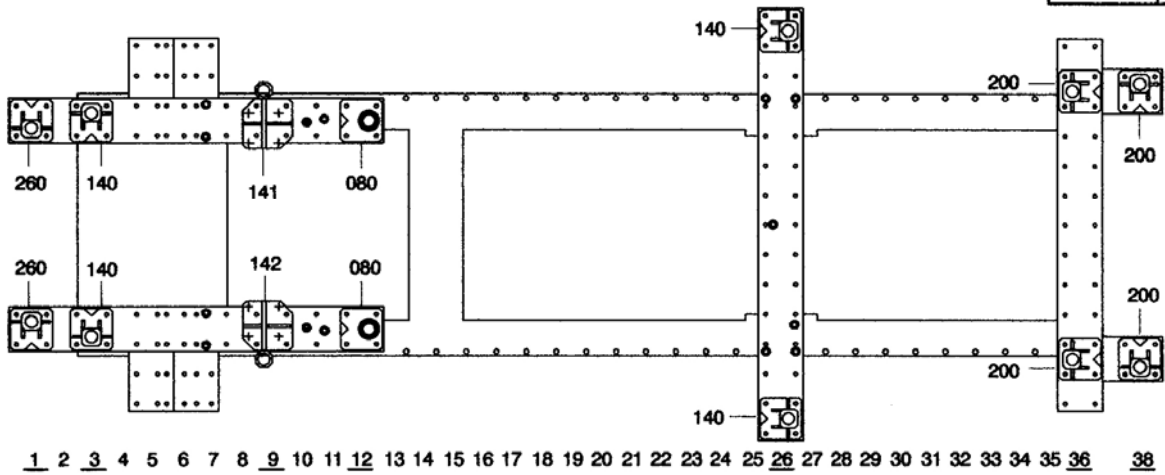


○ Avec ou sans mécanique
 With or without mechanical elements
 Con o senza parti meccaniche
 Mit oder ohne Aggregate
 Con ó sin mecánica desmontada

RENAULT

774.309

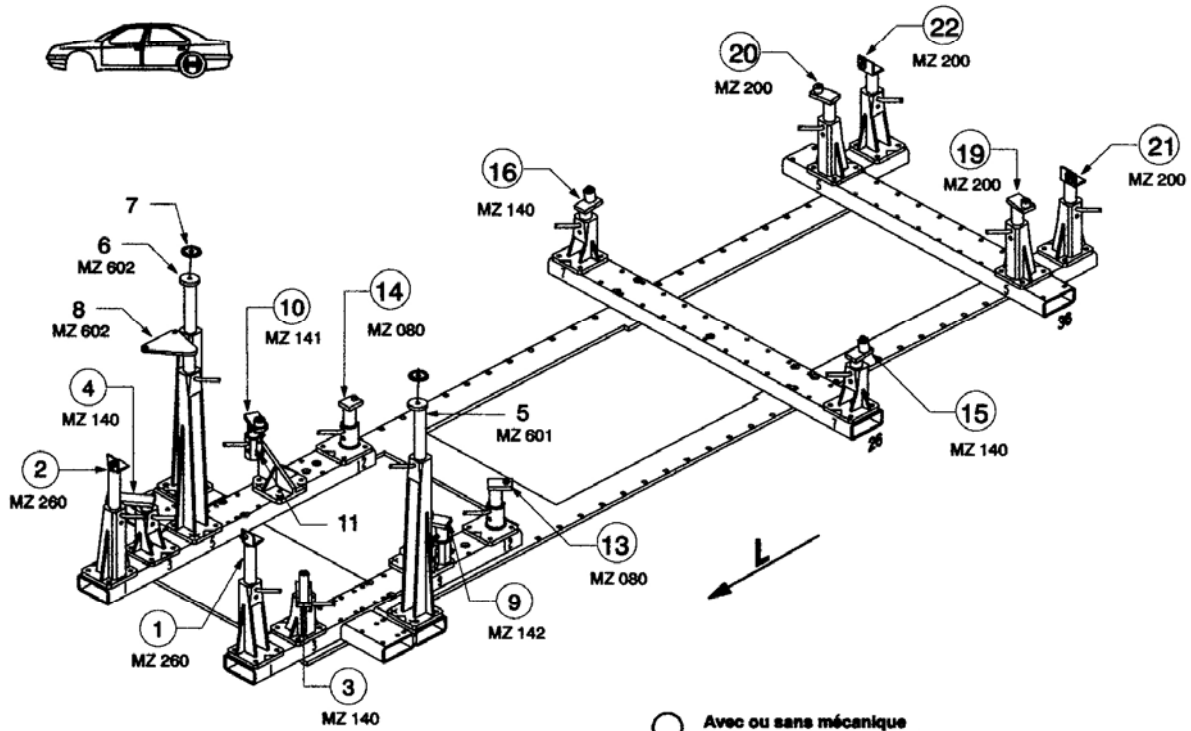
17 Kg	18.12.97	427-D-27E
-------	----------	-----------





CELETTE®

RENAULT KANGOO

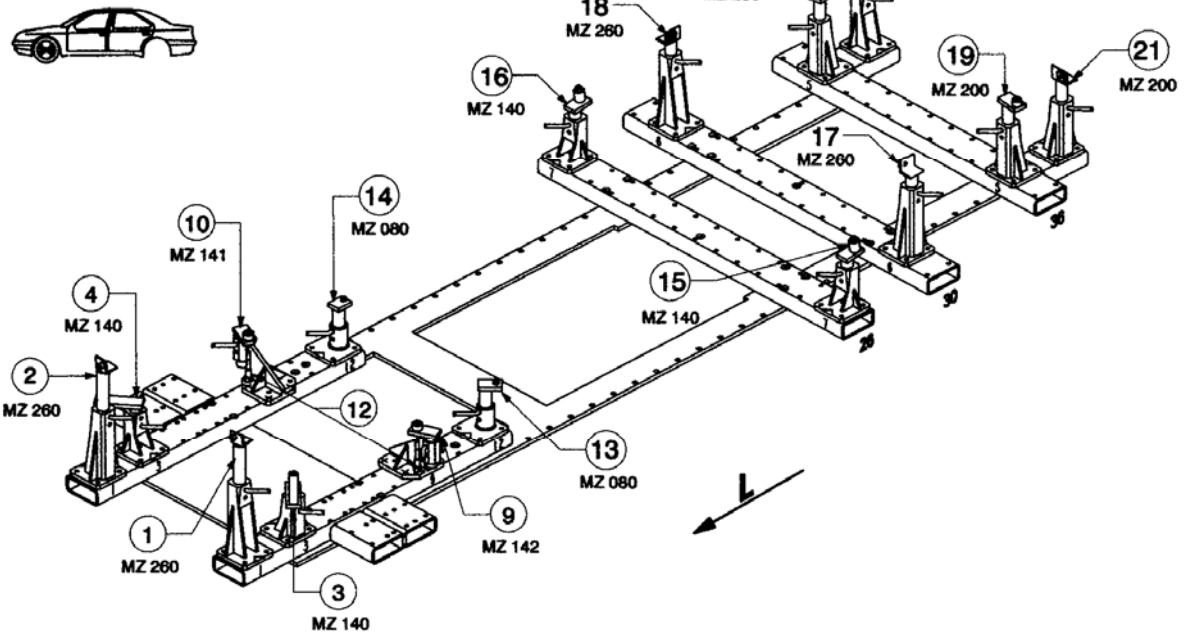


○ Avec ou sans mécanique
 With or without mechanical elements
 Con o senza parti meccaniche
 Mit oder ohne Aggregate
 Con ó sin mecánica desmontada

RENAULT

774.309

17 Kg	18.12.97	427-D-27F
-------	----------	-----------



CELETTE®
 VIENNE-FRANCE

© Copyright 1997 CELETTE S.A. - All rights reserved. No part of this document may be reproduced in any form, by photostat, xerography or any other means, or incorporated into any informational retrieval system, electronic or mechanical, without the permission of the copyright owner.