

○ Avec ou sans mécanique
 With or without mechanical elements
 Con o senza parti meccaniche
 Mit oder ohne Aggregate
 Con ó sin mecánica desmontada

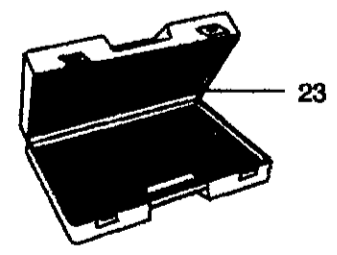
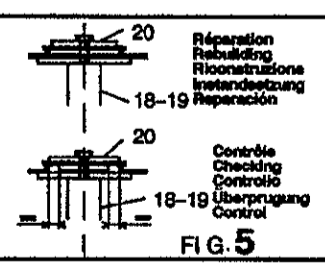
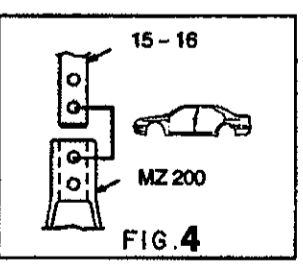
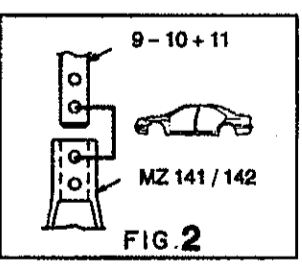
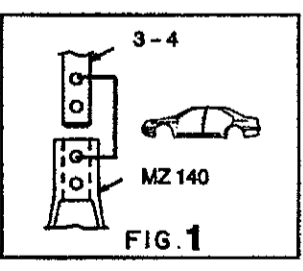
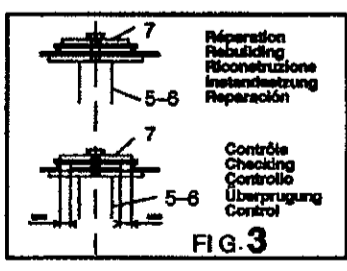
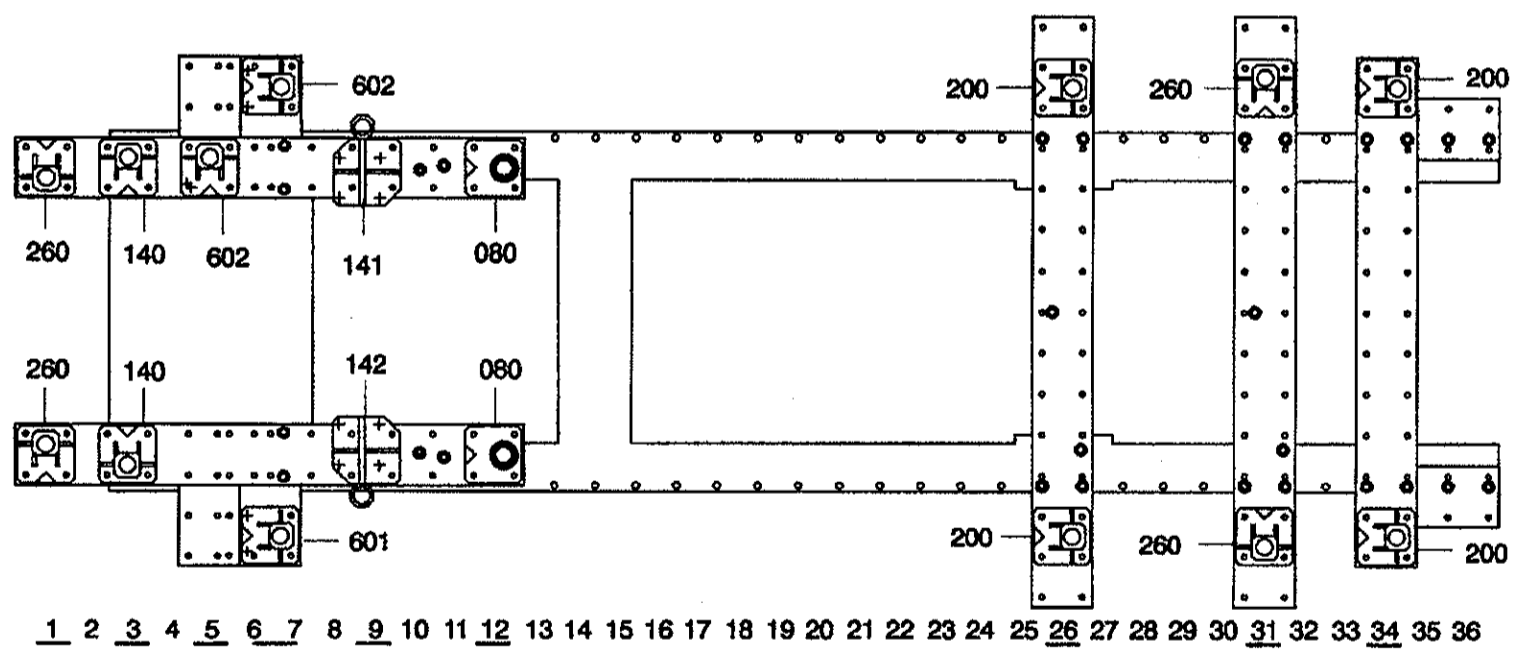
REP.	REFERENCE	PDS	NB	MZ
1	774.7001	2,4	1	260
2	774.7002	2,4	1	260
3	774.7003	2,1	1	140
4	774.7004	2,1	1	140
5	774.7005	1,5	1	601
6	774.7006	1,5	1	602
7	760.7007	0,15	2	
8	774.7008	2,7	1	602
9	774.7009	1,8	1	142
10	774.7010	1,8	1	141
11	760.7011	0,15	2	
12	760.7012	0,2	2	
13	774.7013	1,5	1	080
14	774.7014	1,5	1	080
15	774.7015	1,8	1	140/200
16	774.7016	1,8	1	140/200
17	774.7017	0,5	2	
18	774.7018	2,6	1	260
19	774.7019	2,6	1	260
20	774.7020	0,02	2	
21	774.7021	2,4	1	200
22	774.7022	2,1	1	200
23	774.7023	1,0	1	
24	774.7024	0,4	2	

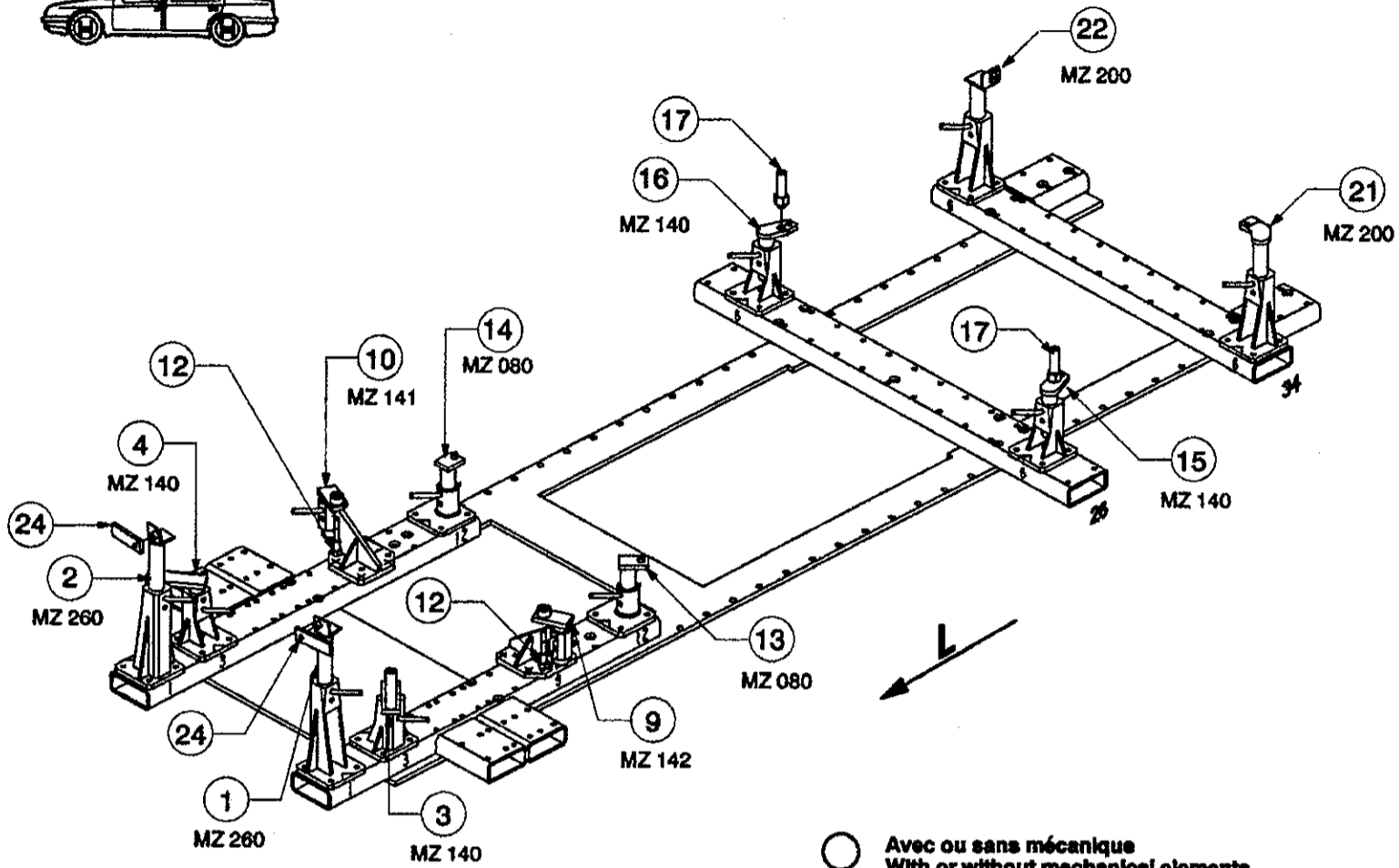
M 10x25	2
M 10x30	2
M 10x150	2
M 10.125x16	2
M 12x25	2
M 12x30	2
CHc 12x30	2
LU 10	2
M 10	2
M 10.125	2

RENAULT

774.300

39 Kg | 18.12.97 | 427-D-27A



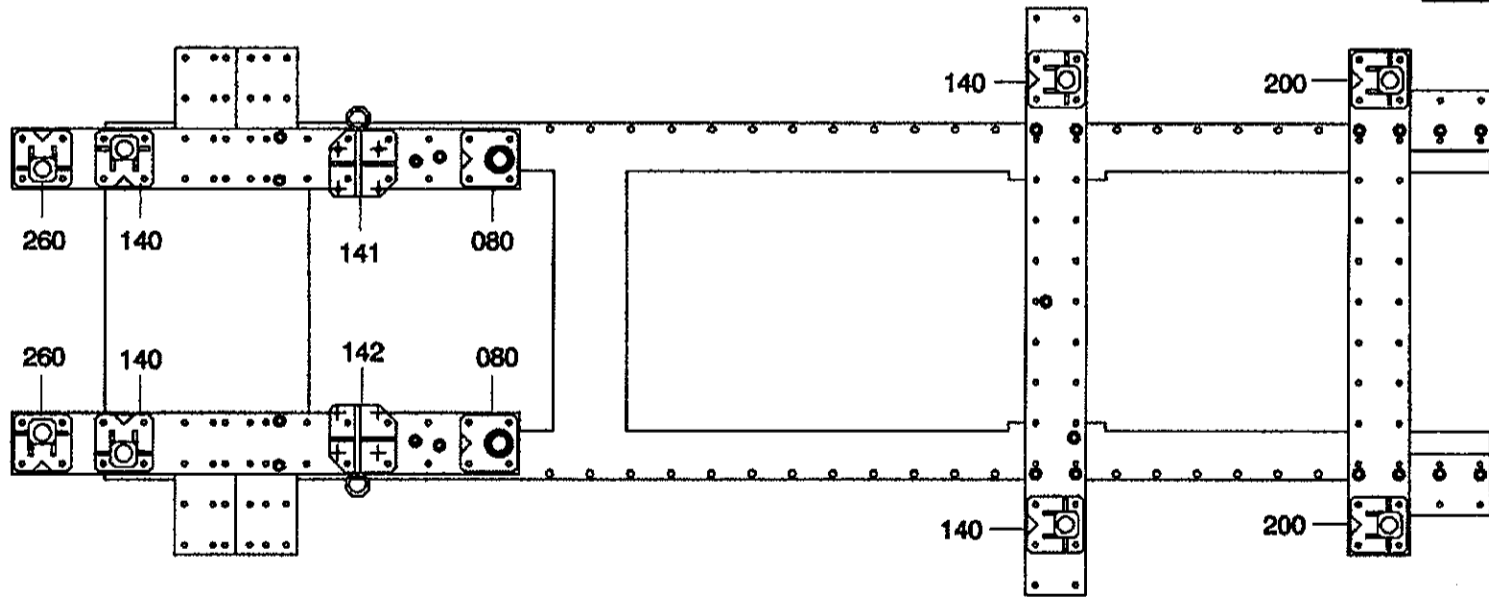


○ Avec ou sans mécanique
 With or without mechanical elements
 Con o senza parti meccaniche
 Mit oder ohne Aggregate
 Con ó sin mecánica desmontada

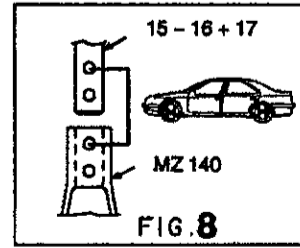
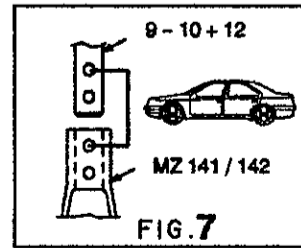
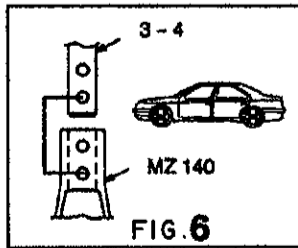
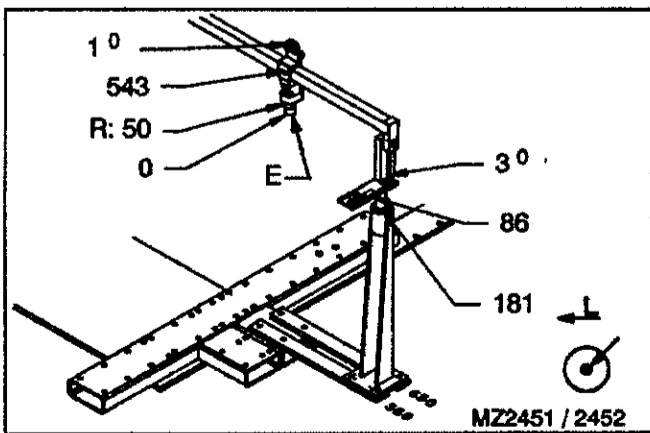
RENAULT

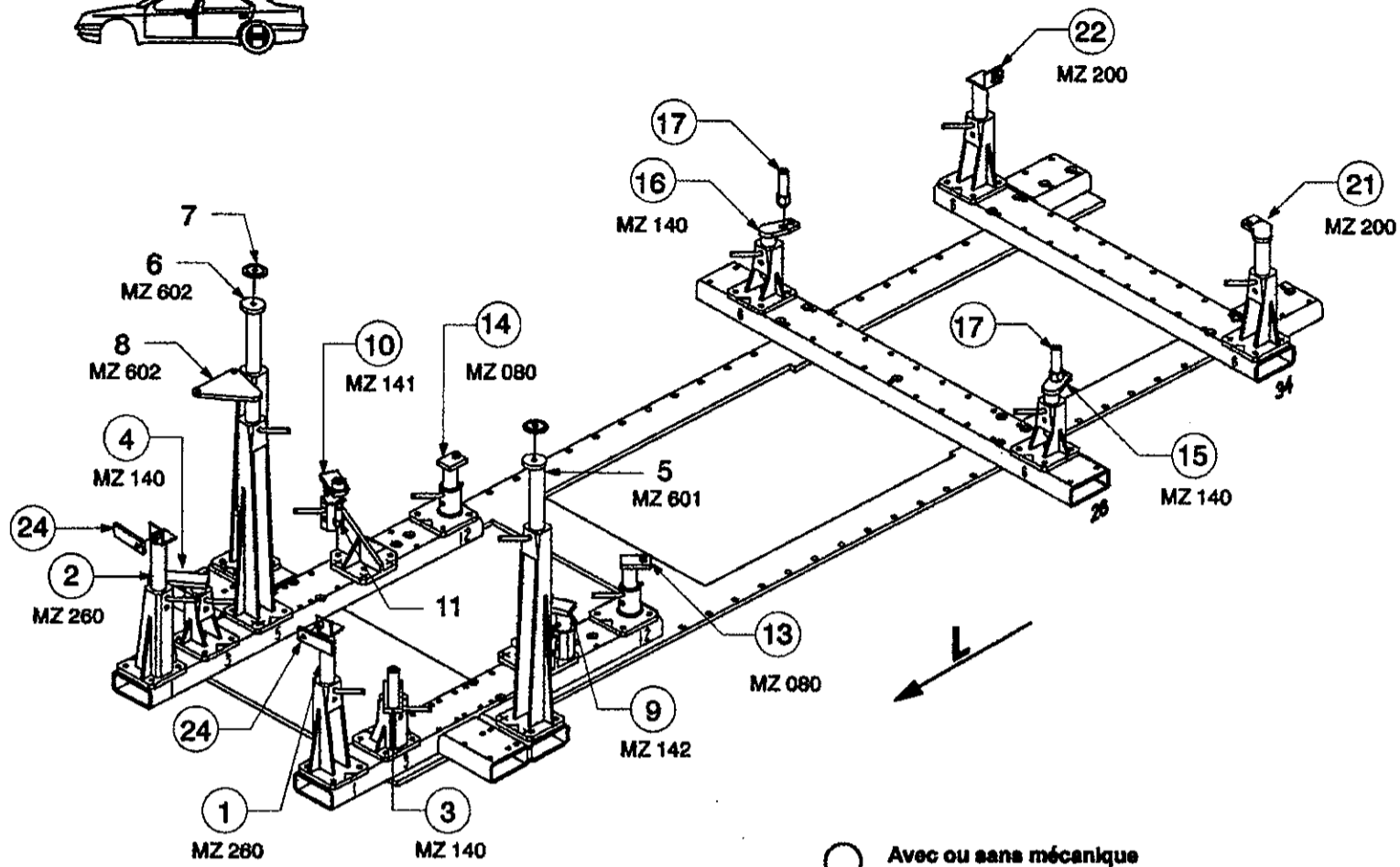
774.300

39 Kg 18.12.97 427-D-27B



1 2 3 4 5 6 7 8 9 10 11 12 13 14 15 16 17 18 19 20 21 22 23 24 25 26 27 28 29 30 31 32 33 34 35 36





○ Avec ou sans mécanique
 With or without mechanical elements
 Con o senza parti meccaniche
 Mit oder ohne Aggregate
 Con ó sin mecanica desmontada

RENAULT

774.300

39 Kg	18.12.97	427-D-27C
-------	----------	-----------

