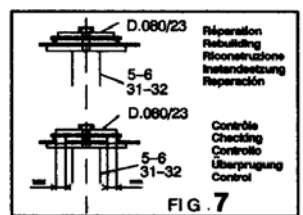
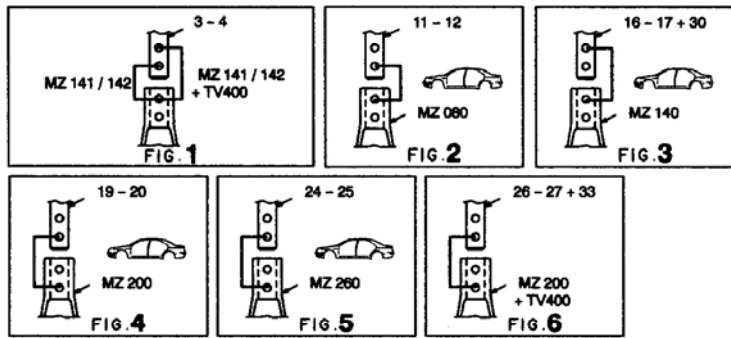
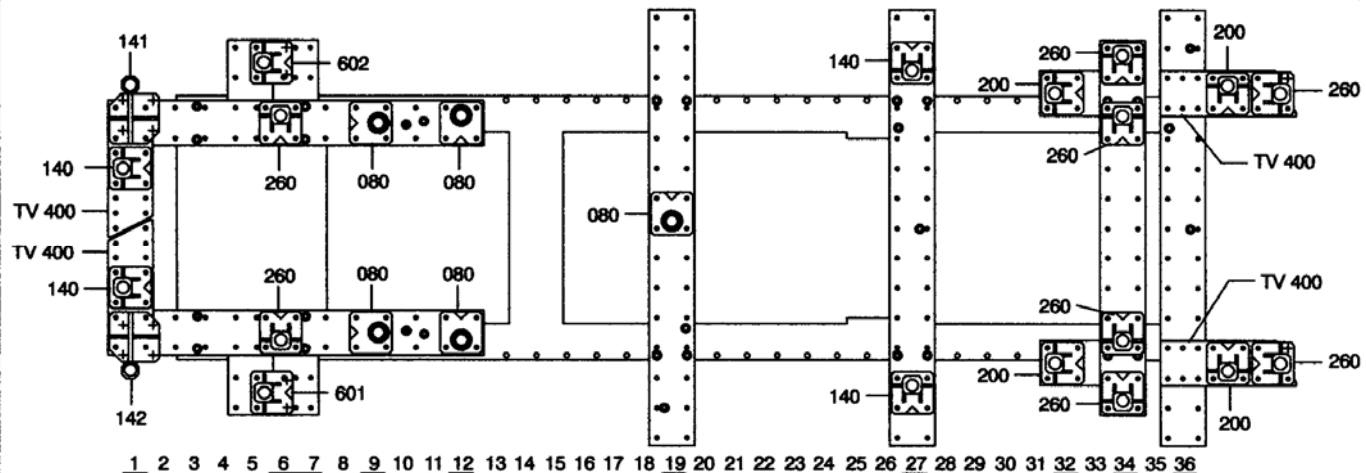
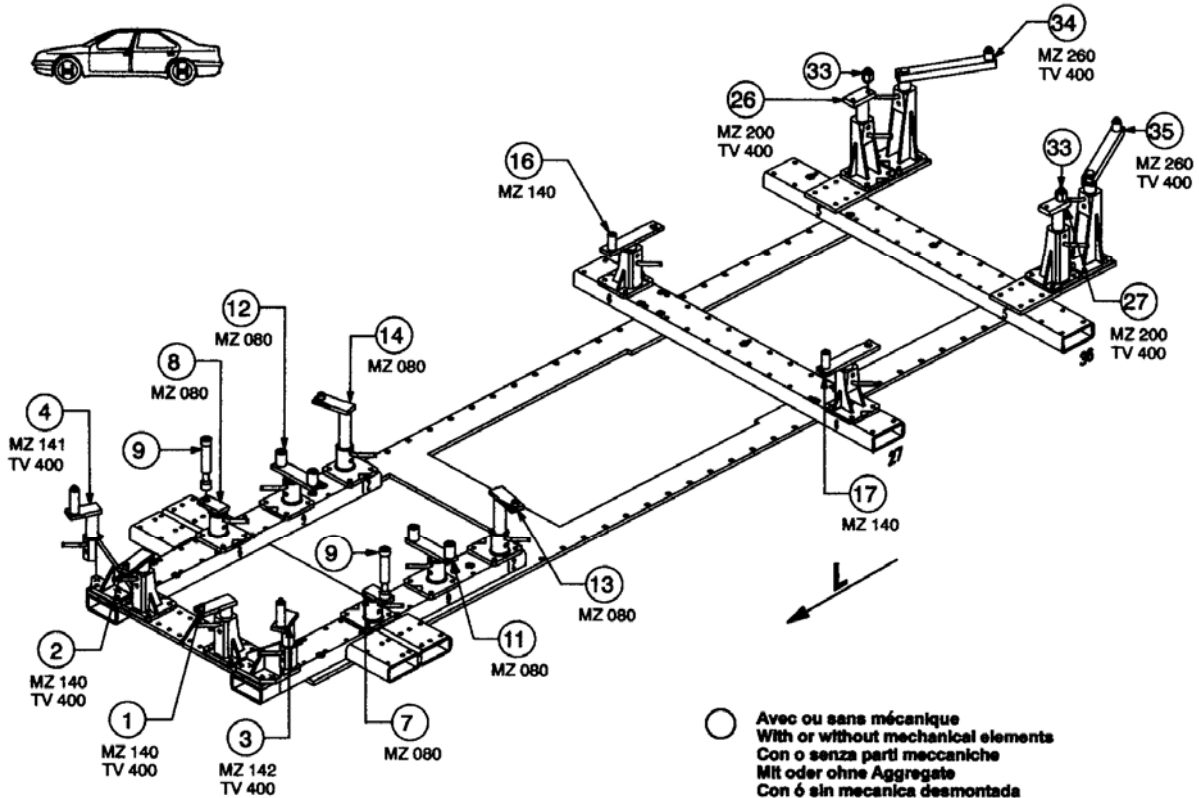


REP.	REFERENCE	PDS	NB	MZ
1	772.7001	1,9	1	140
2	772.7002	1,9	1	140
3	772.7003	2,9	1	142
4	772.7004	2,9	1	141
5	772.7005	2,1	1	601
6	772.7006	2,1	1	602
7	772.7007	1,4	1	260/080
8	772.7008	1,4	1	260/080
9	772.7009	1,0	2	
10	772.7010	0,5	2	
11	772.7011	2,6	1	080
12	772.7012	2,6	1	080
13	772.7013	2,7	1	080
14	772.7014	2,7	1	080
15	772.7015	2,6	1	080
16	772.7016	2,5	1	140
17	772.7017	2,5	1	140
18	772.7018	0,9	2	
19	772.7019	2,3	1	200
20	772.7020	2,3	1	200
21	772.7021	2,6	1	260
22	772.7022	2,6	1	260
23	772.7023	0,2	2	
24	772.7024	2,3	1	260
25	772.7025	2,3	1	260
26	772.7026	2,4	1	200
27	772.7027	2,4	1	200
28	772.7028	2,3	1	260
29	772.7029	2,3	1	260
30	772.7030	0,9	2	
31	772.7031	2,6	1	260
32	772.7032	2,6	1	260
33	772.7033	0,2	2	
34	772.7034	2,4	1	260
35	772.7035 D.080	2,4	1	260
			2	
	M 10x125-30		2	
	M 12-20		4	
	M 12-30		4	
	M 12x125-130		2	
	M 14x150-80		2	
	M 14x150-90		2	
	M 14x150-110		2	
	M 14x150-120		2	
	M 14x150-140		2	
	M 14x150-160		2	
	MJ 12		2	
HONDA				
772.300				
77 Kg		25.06.98		413-D-27A



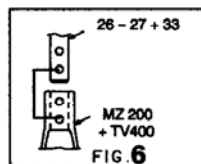
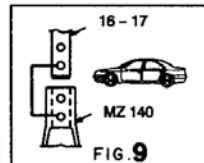
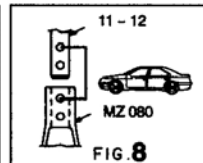
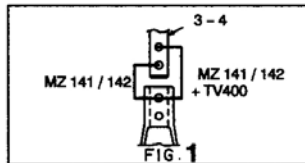
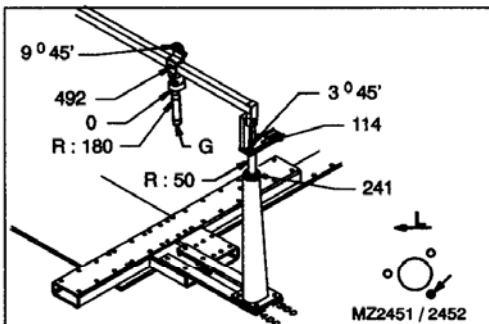
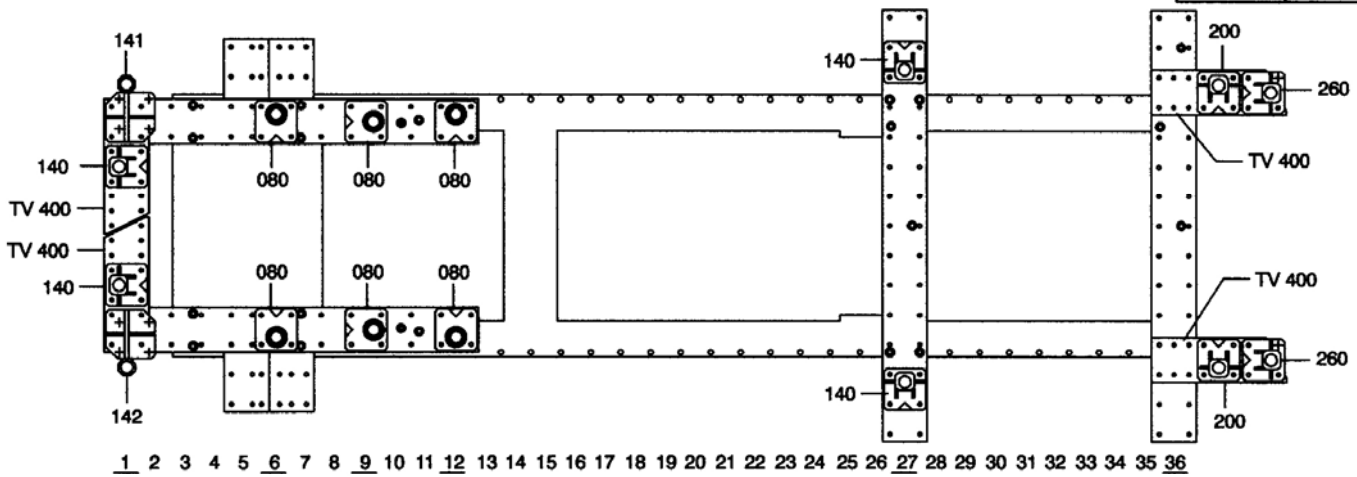


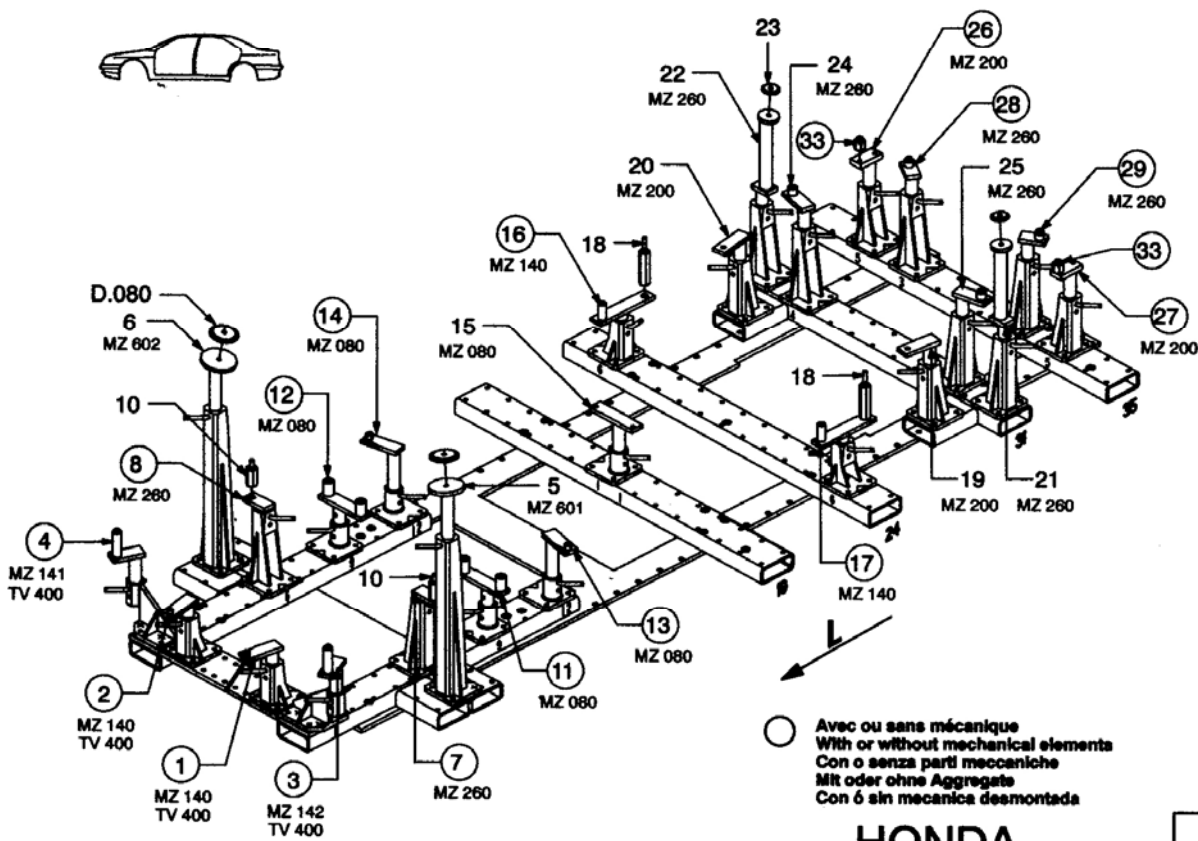
○ Avec ou sans mécanique
 With or without mechanical elements
 Con o senza parti meccaniche
 Mit oder ohne Aggregate
 Con ó sin mecanica desmontada

HONDA

772.300

77 Kg	11.06.98	413-D-27B
-------	----------	-----------

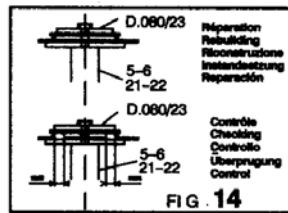
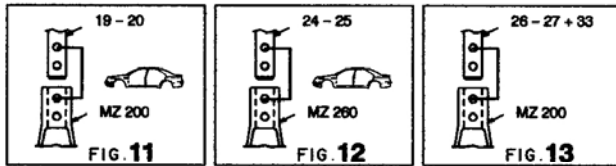
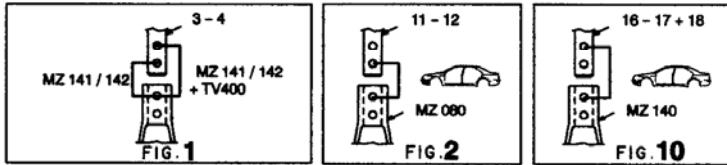
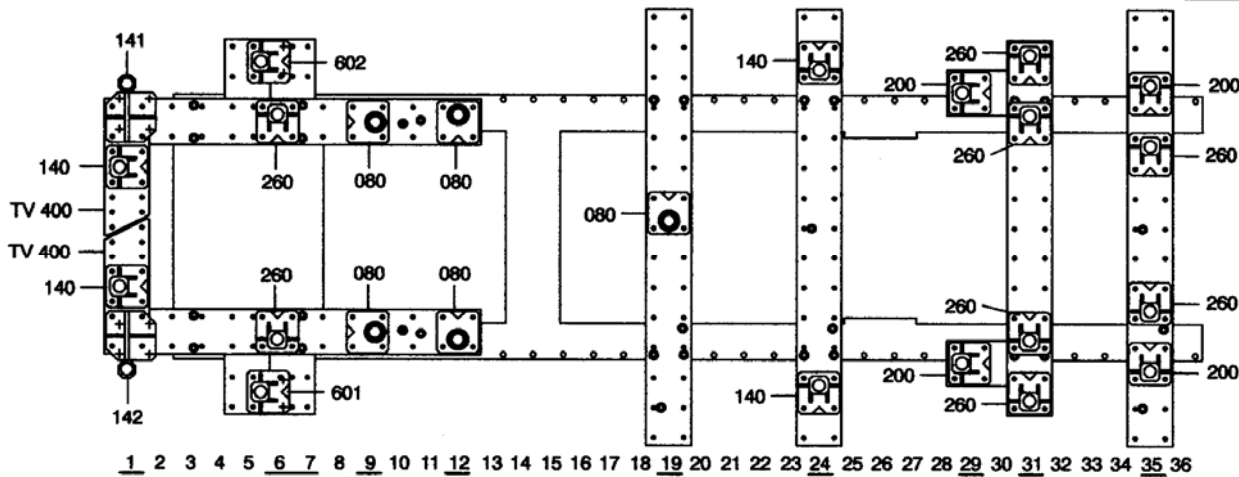


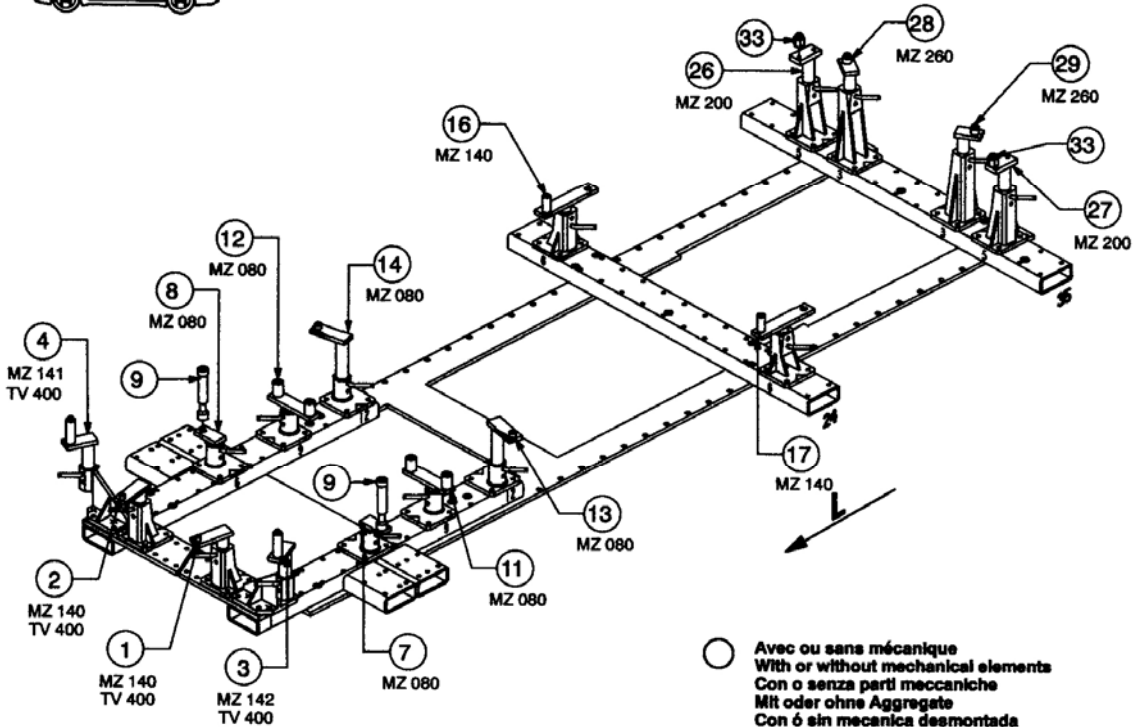


HONDA

772.300

77 Kg 25.06.98 413-D-27C





○ Avec ou sans mécanique
 With or without mechanical elements
 Con o senza parti meccaniche
 Mit oder ohne Aggregate
 Con ó sin mecánica desmontada

HONDA

772.300

77 Kg	11.06.98	413-D-27D
-------	----------	-----------

