

○ Avec ou sans mécanique  
 With or without mechanical elements  
 Con o senza parti meccaniche  
 Mit oder ohne Aggregate  
 Con ó sin mecanica desmontada

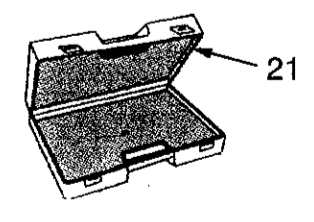
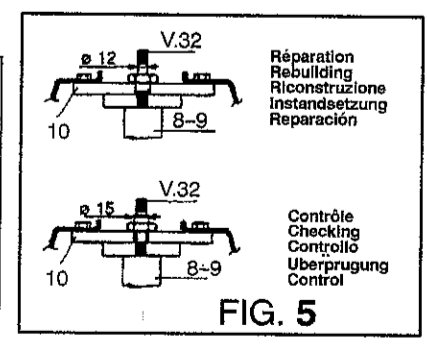
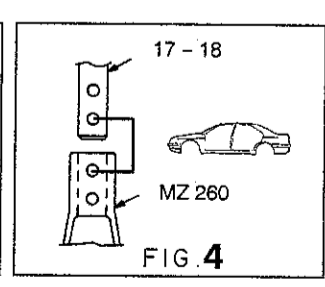
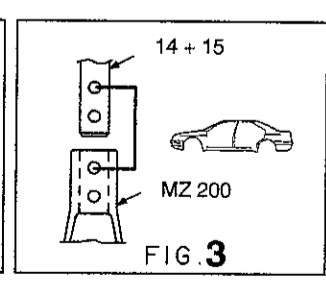
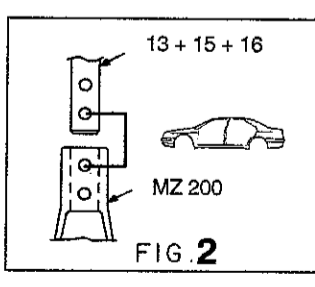
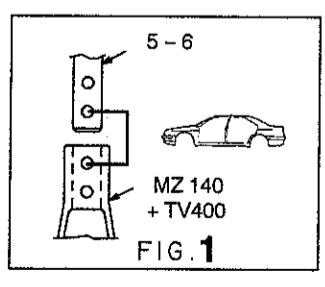
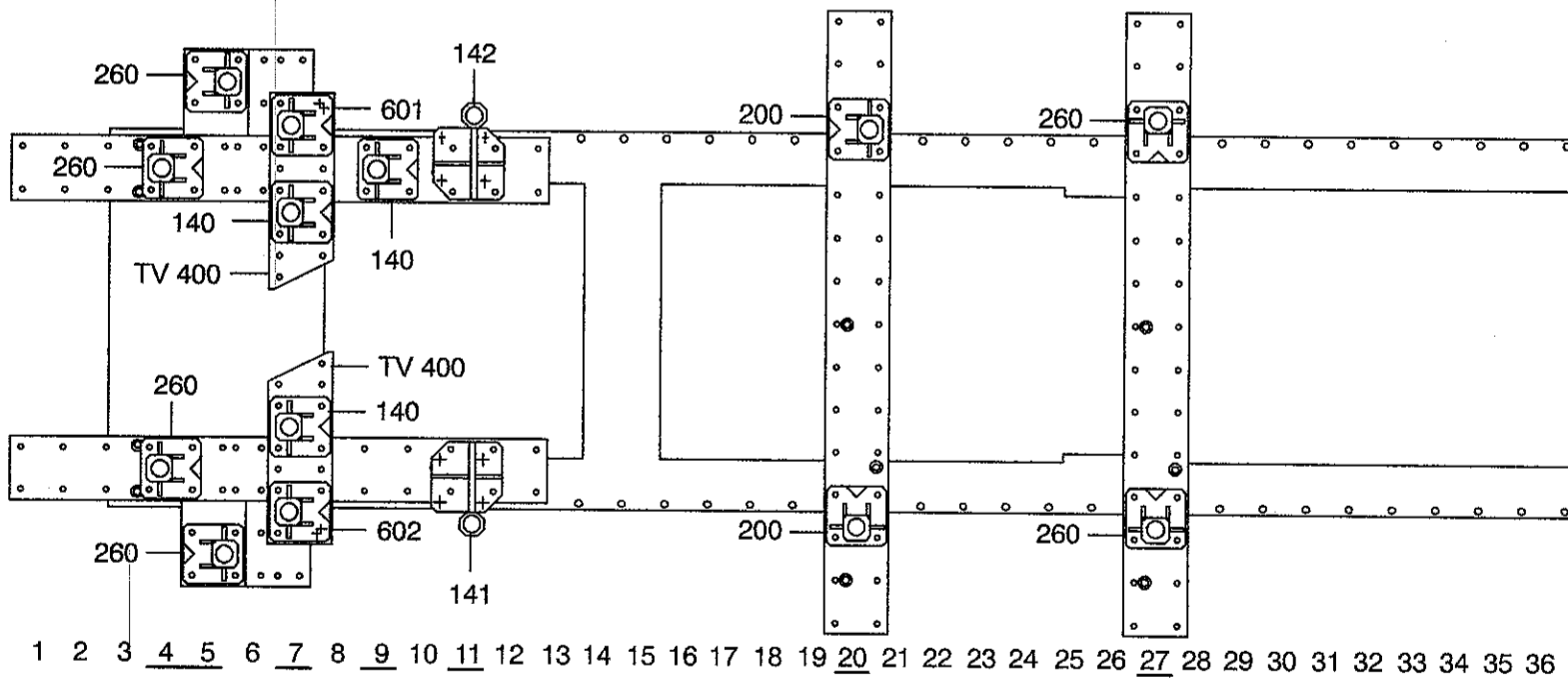
**MCC**

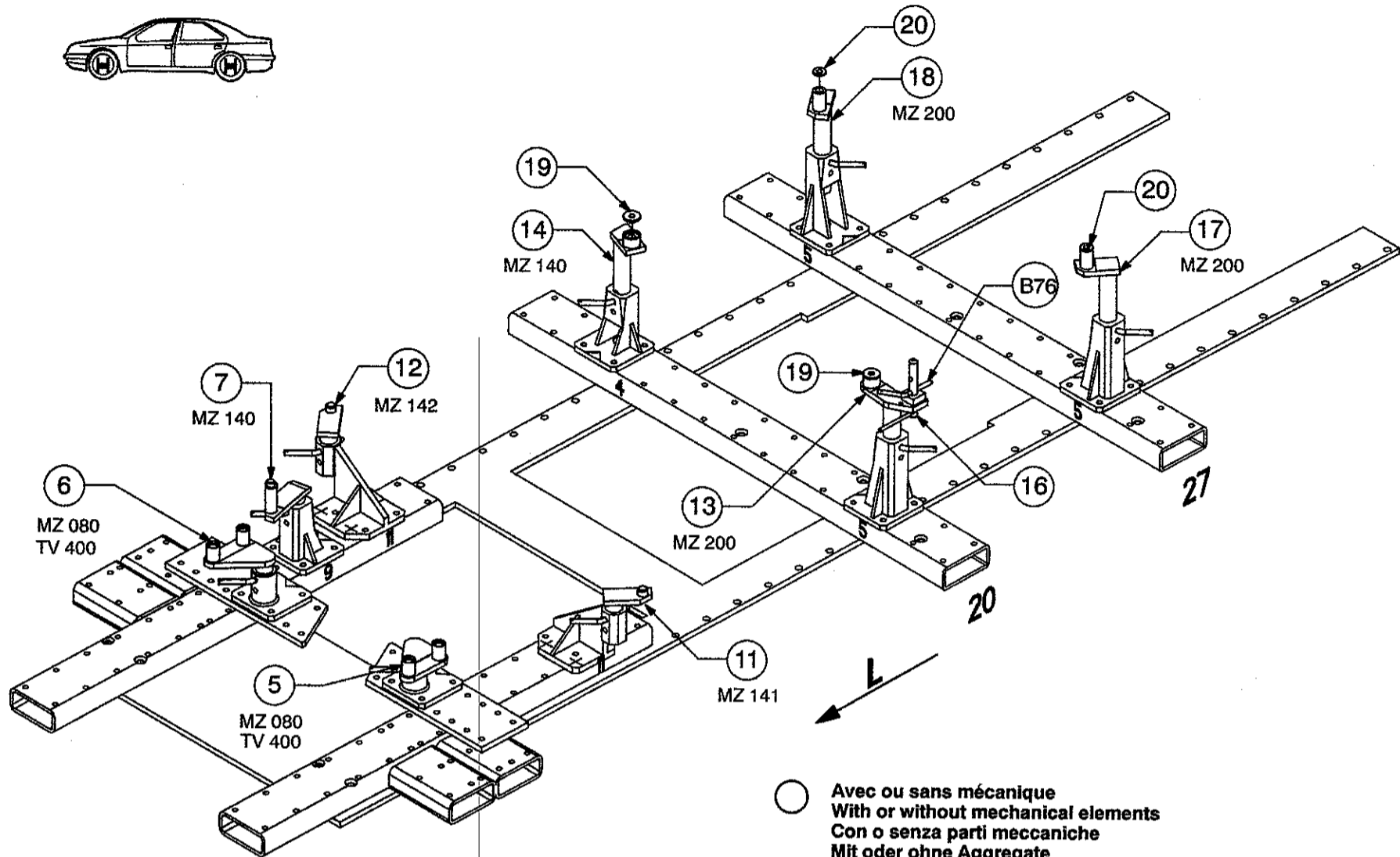
REP.	REFERENCE	PDS	NB	MZ
1	771.7001	3,4	1	260
2	771.7002	3,4	1	260
3	771.7003	3,5	1	260
4	771.7004	3,5	1	260
5	771.7005	2,5	1	080/140
6	771.7006	2,5	1	080/140
7	771.7007	2,1	1	140
8	771.7008	2,0	1	601/602
9	771.7009	2,0	1	601/602
10	771.7010	0,5	2	
13	771.7013	3,3	1	200
14	771.7014	2,9	1	140/200
15	771.7015	0,3	2	
16	771.7016	0,4	1	
17	771.7017	3,1	1	200/260
18	771.7018	3,1	1	200/260
19	771.7019	0,05	2	
20	771.7020	0,02	2	
21	771.7021	1,0	1	
22	771.7022	3,0	1	080
23	771.7023	3,0	1	080
24	771.7024	2,0	1	601
25	771.7025	2,0	1	602
26	771.7026	0,8	2	
27	771.7027	1,6	1	141
28	771.7028	1,6	1	142
	V32	0,1	2	
	B76	0,1	1	

	M 8-25	14
	M 12-70	2
	M 12x1,50-60	6
	M 12x1,50-120	6
	M 12x1,50-160	4
	M 12x1,50-200	2

	M 12	2
--	------	---

<b>771.310</b>		
57 Kg	20.12.2001	457-D-1E



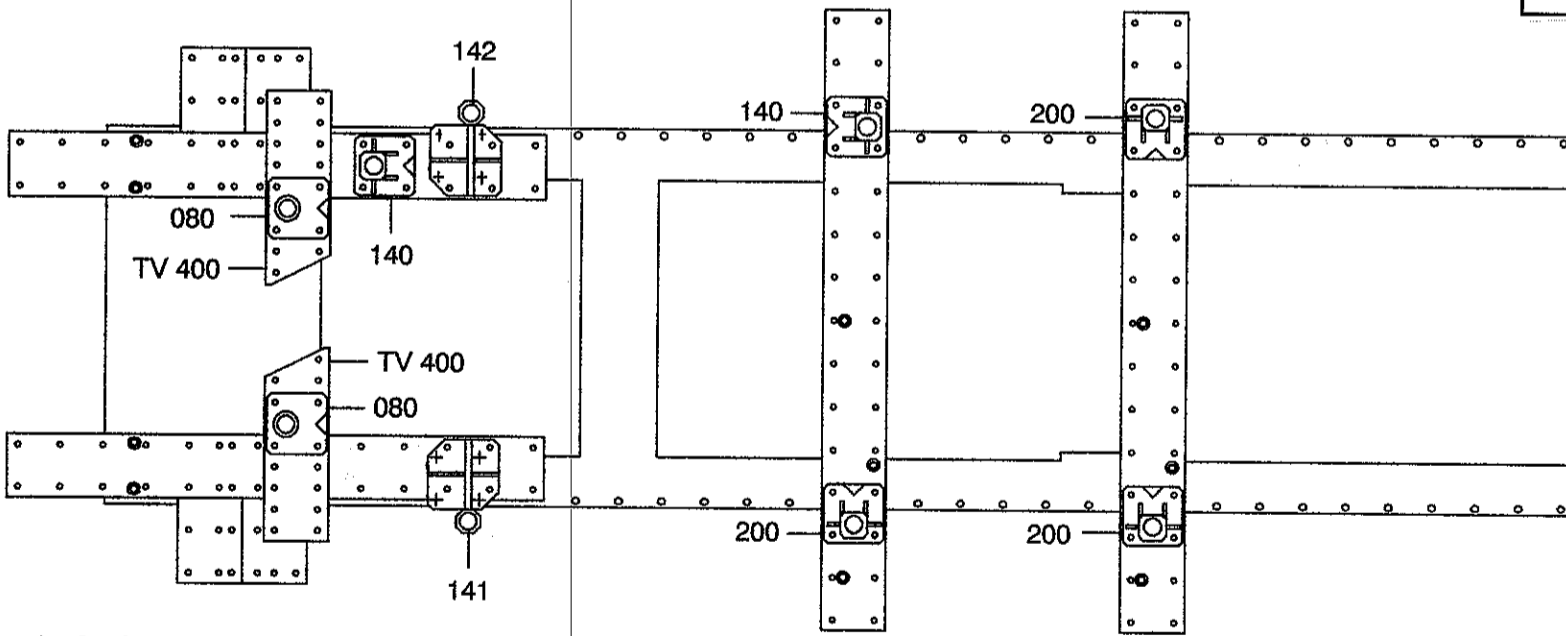


○ Avec ou sans mécanique  
 With or without mechanical elements  
 Con o senza parti meccaniche  
 Mit oder ohne Aggregate  
 Con ó sin mecanica desmontada

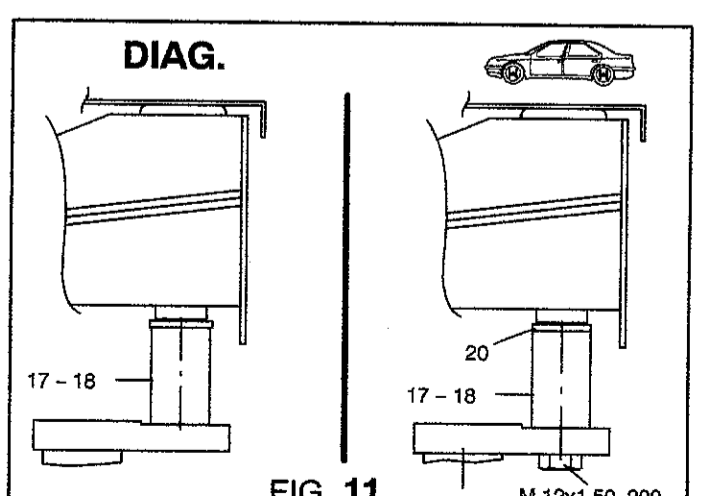
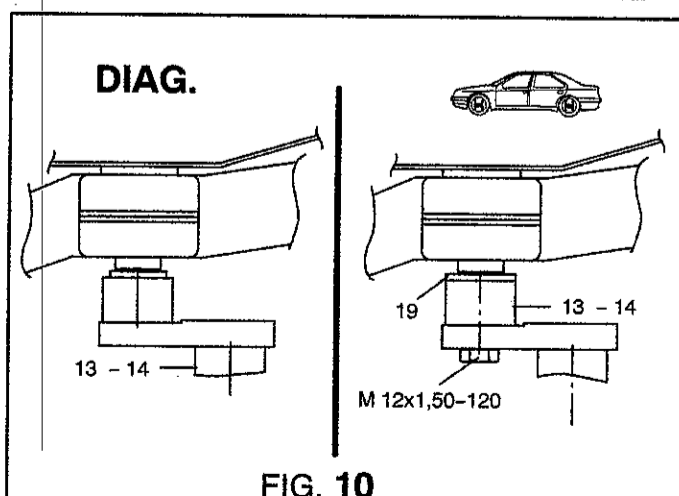
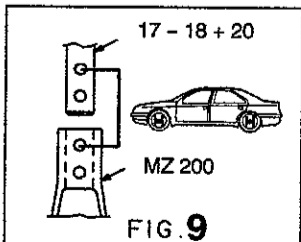
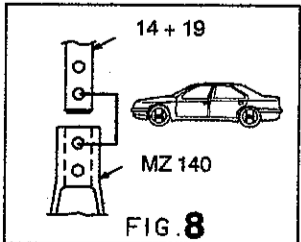
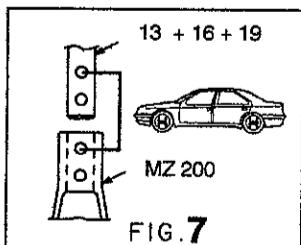
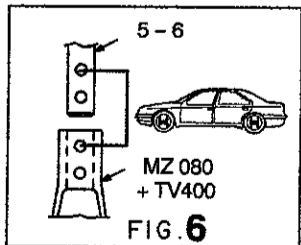
**MCC**

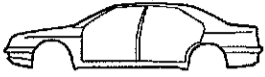
**771.310**

57 Kg    20.12.2001    457-D-1F

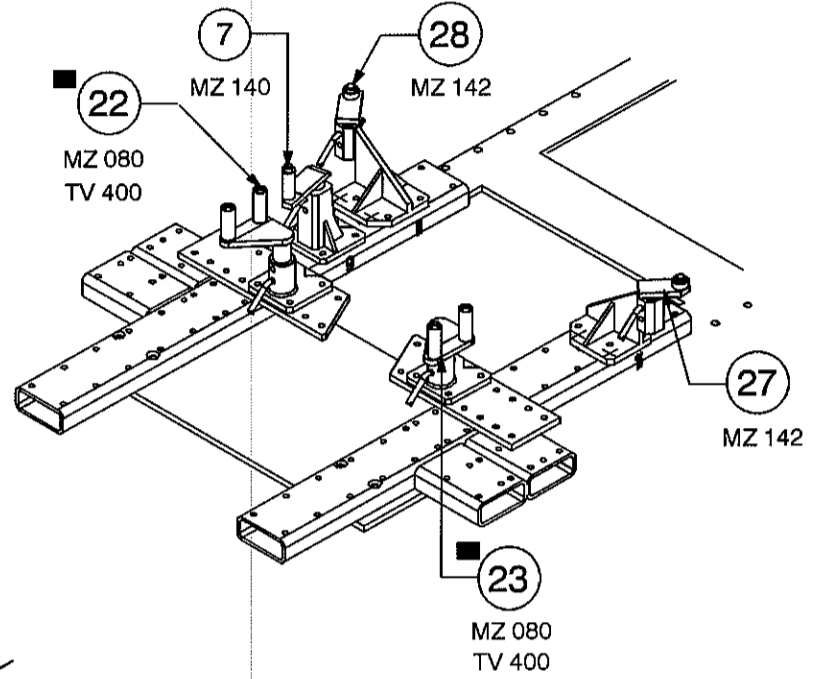
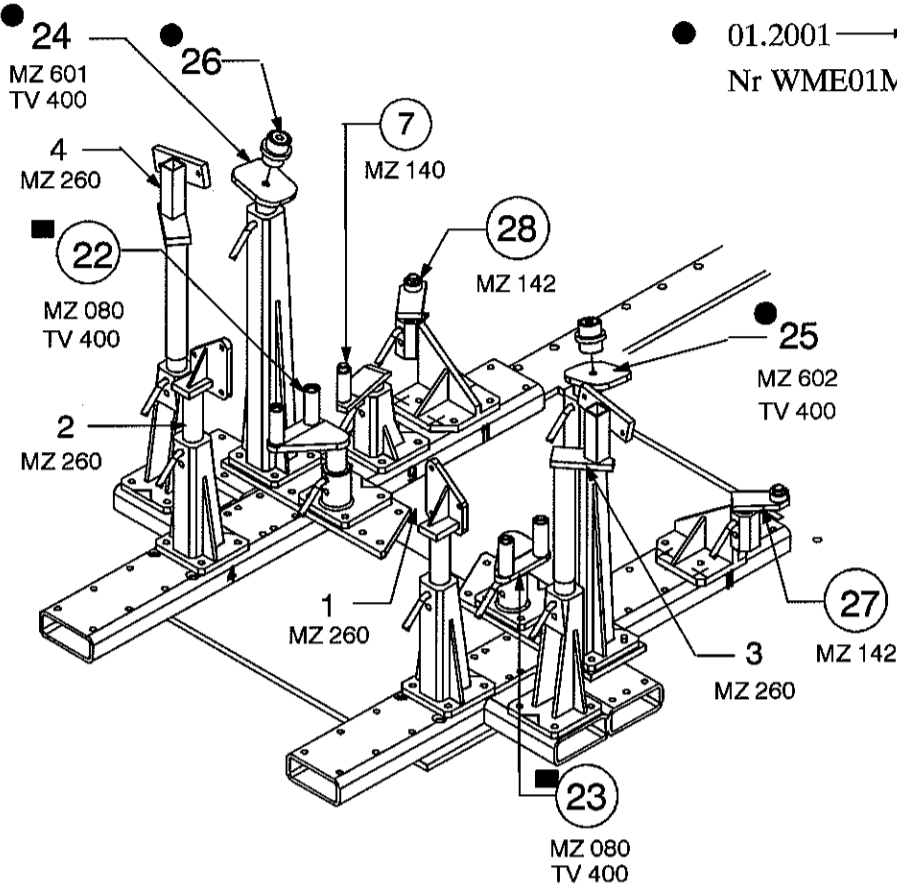


1 2 3 4 5 6 7 8 9 10 11 12 13 14 15 16 17 18 19 20 21 22 23 24 25 26 27 28 29 30 31 32 33 34 35 36





- 11.99 →  
Nr WME01MC01YH000004 →
- 01.2001 →  
Nr WME01MC011H000021 →



○ Avec ou sans mécanique  
With or without mechanical elements  
Con o senza parti meccaniche  
Mit oder ohne Aggregate  
Con ó sin mecanica desmontada

## MCC

# 771.310

57 Kg	26.04.2004	457-D-1G
-------	------------	----------

