

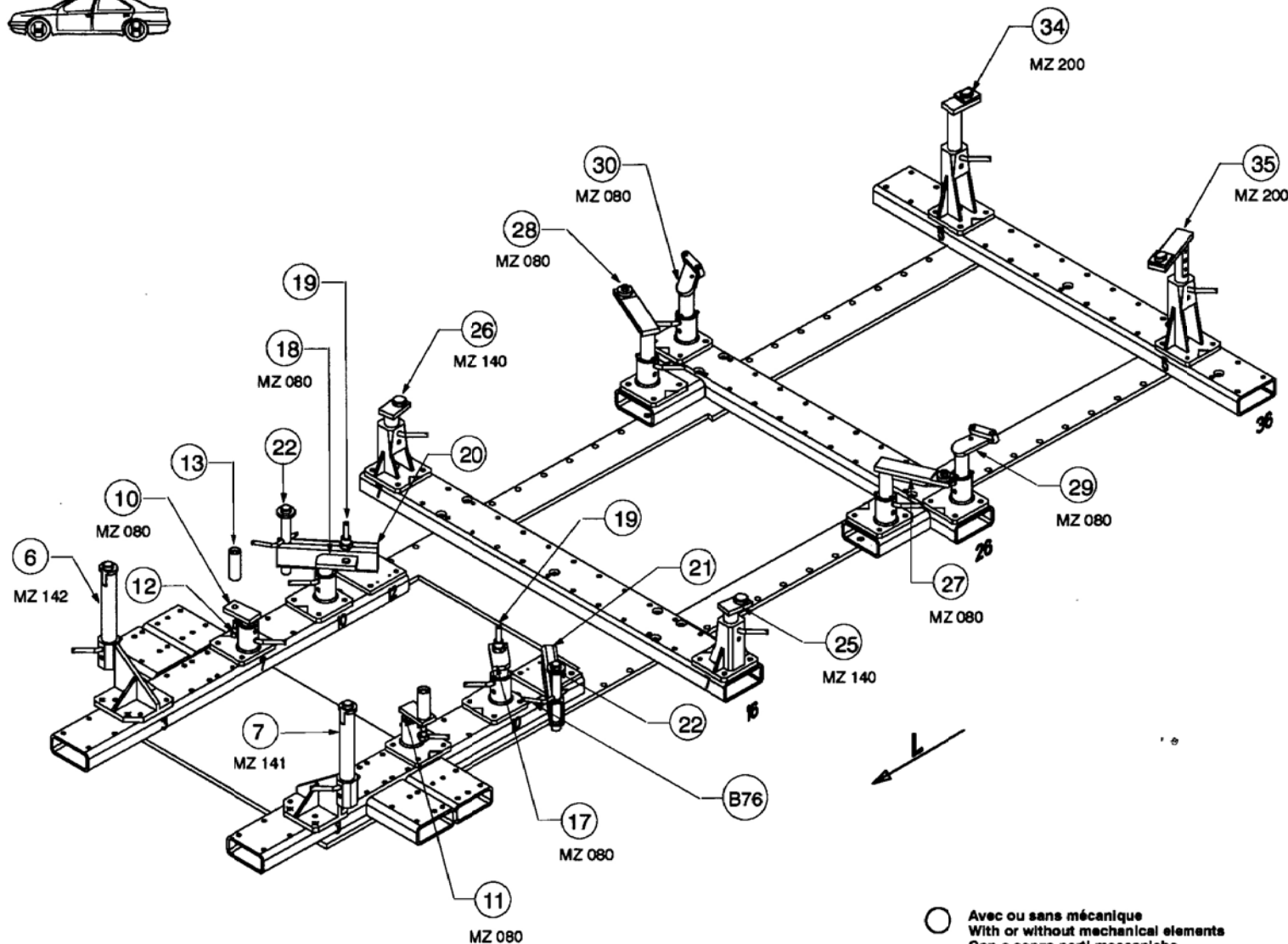
VAS 5090

REP.	REFERENCE	PDS	NB	MZ
8	737.7006	1,4	1	142
7	737.7007	1,4	1	141
8	737.7008	3,7	1	260
9	737.7009	2,9	1	260
10	737.7010	1,4	1	080/200
11	737.7011	1,4	1	080/200
12	737.7012	0,1	2	
13	737.7013	0,5	2	
14	737.7014	2,4	1	601
15	737.7015	2,4	1	602
16	737.7016	1,2	2	
17	737.7017	1,4	1	080/140
18	737.7018	1,4	1	080/140
19	737.7019	0,2	2	
20	737.7020	4,3	1	
21	737.7021	4,3	1	
22	737.7022	1,0	2	
23	737.7023	1,5	1	140
24	737.7024	1,5	1	140
25	737.7025	1,5	1	080
26	737.7026	1,5	1	080
27	737.7027	3,0	1	080
28	737.7028	3,0	1	080
29	737.7029	2,2	1	080
30	737.7030	2,2	1	080
31	737.7031	0,2	2	
32	737.7032	2,3	1	602
33	737.7033	2,5	1	601
34	737.7034	2,8	1	200
35	737.7035	3,3	1	200
	B.76	0,1	2	
42	737.7042	3,2	1	200
43	737.7043	3,2	1	200
44	737.7044	2,8	1	
45	737.7045	2,8	1	
46	737.7046	1,5	1	
47	737.7047	1,5	1	
77	737.7077	2,8	1	
	B.70	0,1	2	
	T.044	0,05	2	

	M 10x25	4
	M 10x30	4
	M 10x55	4
	M 12x80	2
	M 8x25	4
	M 8x45	2
	M 12x25	2
	M 8	2

769.300

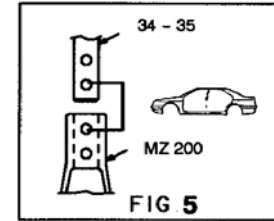
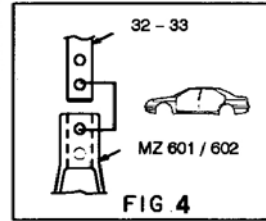
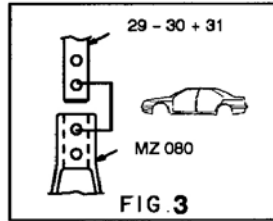
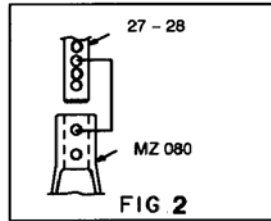
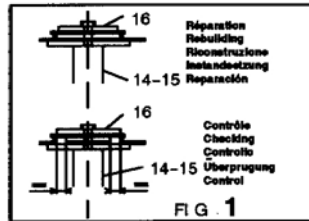
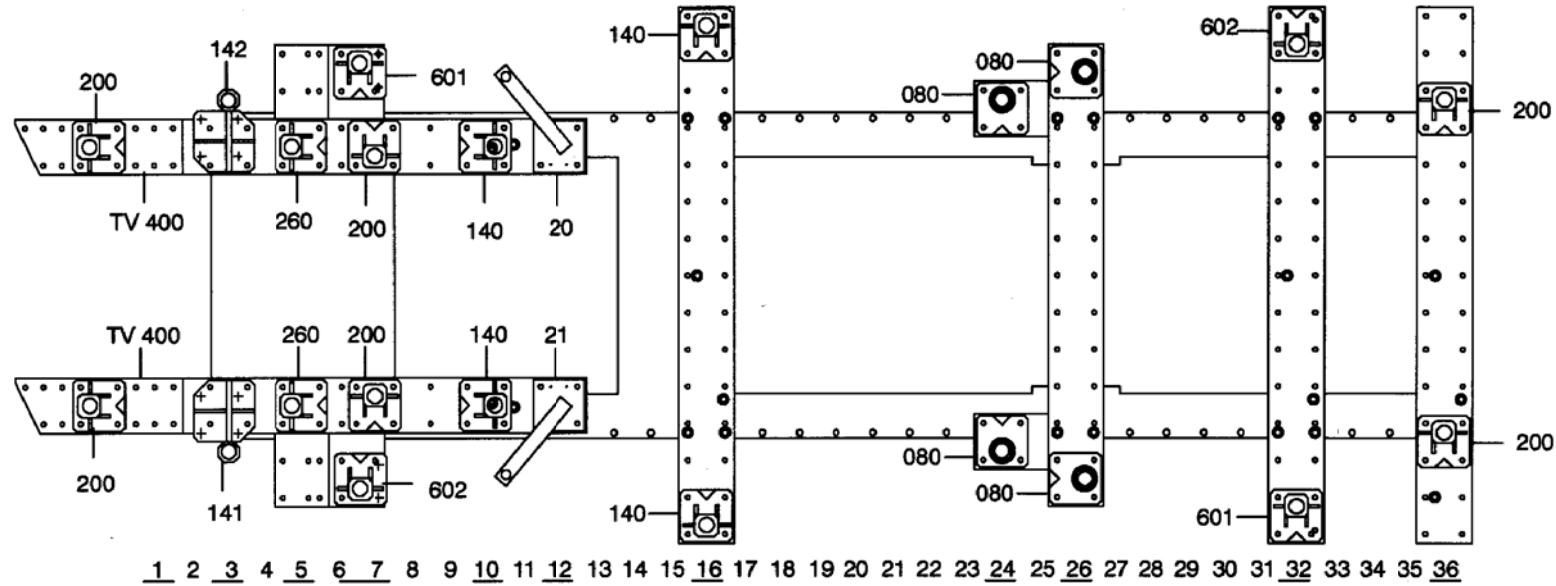
78 Kg	16.06.98	438-D-18B
-------	----------	-----------



VAS 5090

○ Avec ou sans mécanique
 With or without mechanical elements
 Con o senza parti meccaniche
 Mit oder ohne Aggregate
 Con ó sin mecánica desmontada

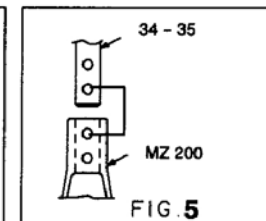
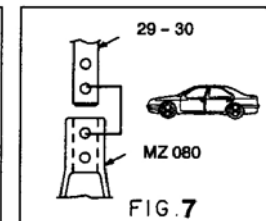
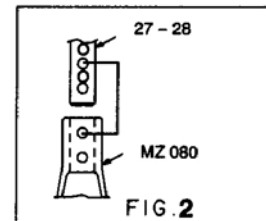
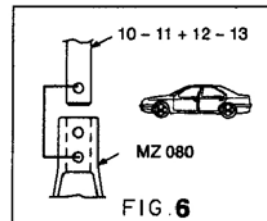
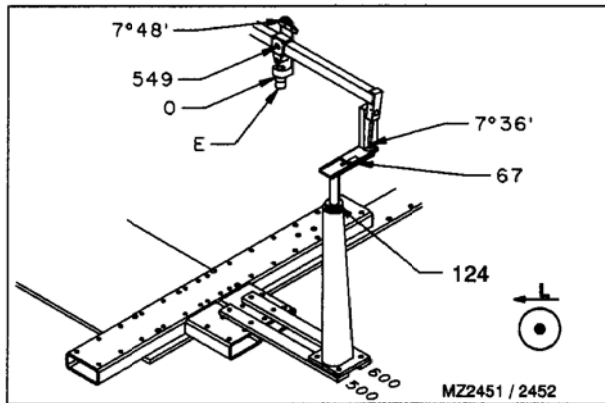
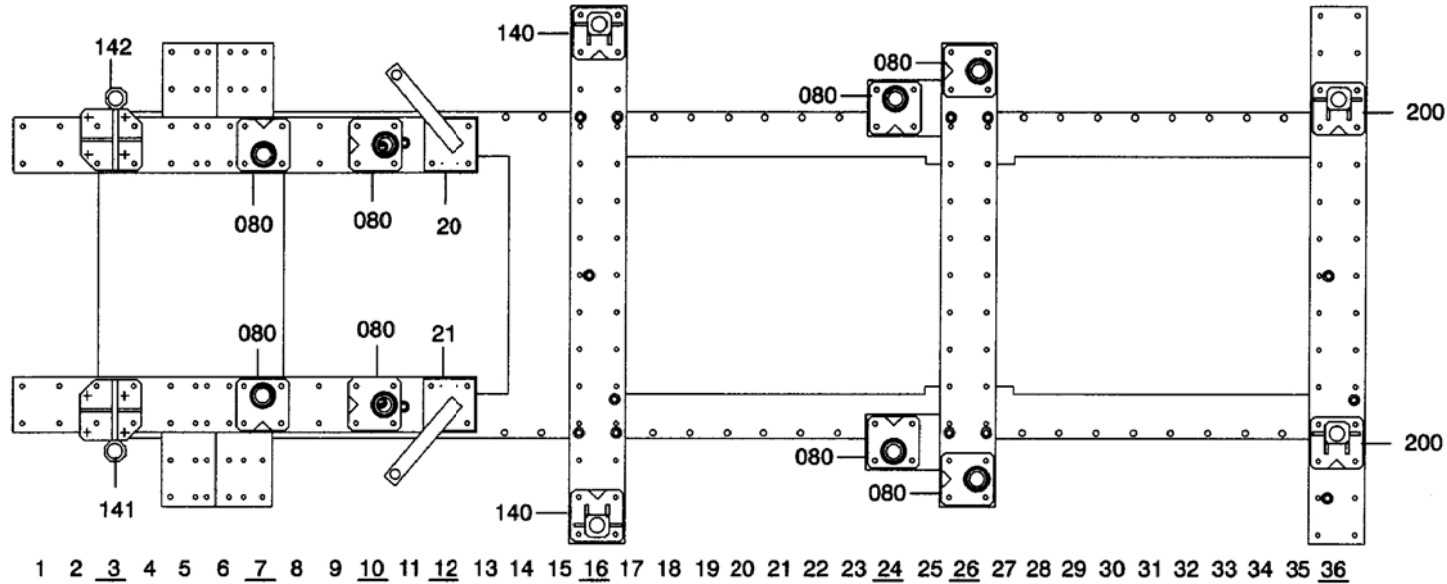
769.300		
75 Kg	27.08.97	438-D-18C



VAS 5090

769.300

75 Kg 27.08.97 438-D-18D



VAS 5090

769.300		
75 Kg	22.04.98	438-D-18E