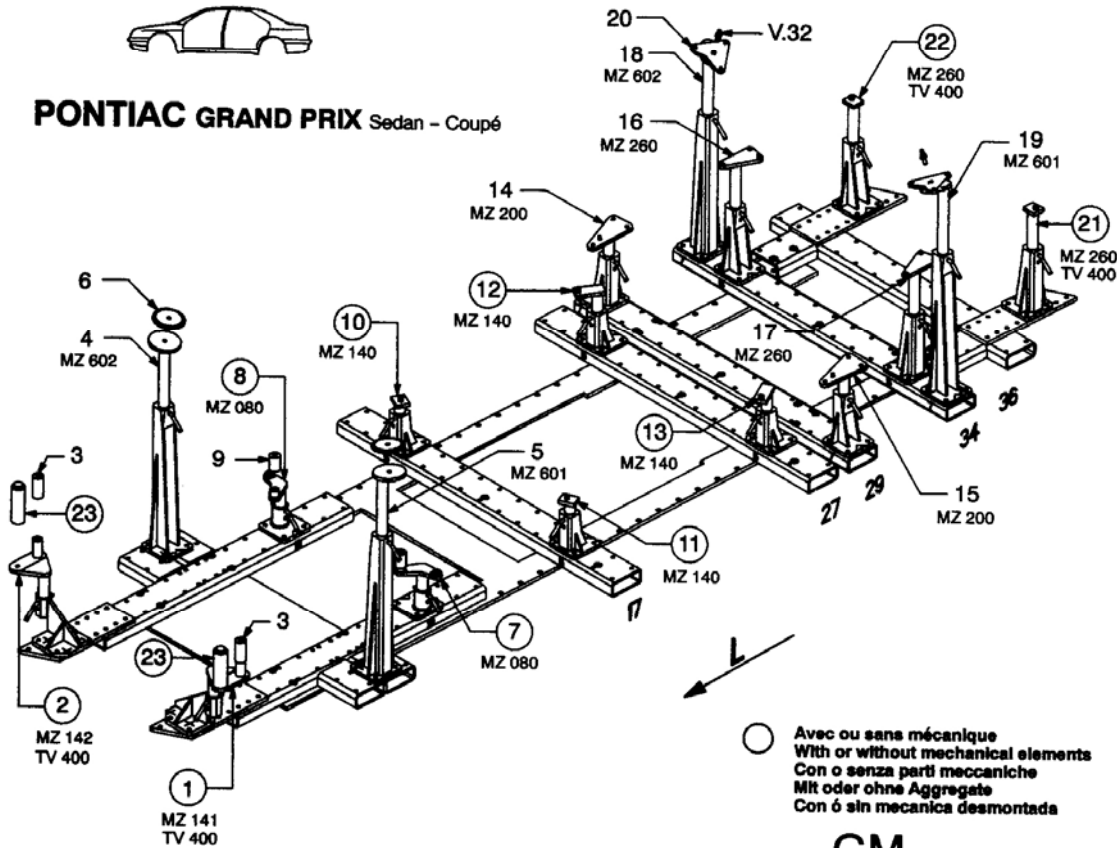




PONTIAC GRAND PRIX Sedan - Coupé



○ Avec ou sans mécanique
 With or without mechanical elements
 Con o senza parti meccaniche
 Mit oder ohne Aggregate
 Con ó sin mecanica desmontada

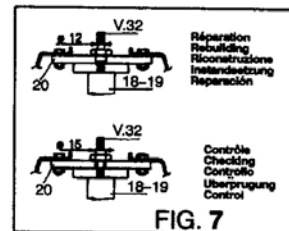
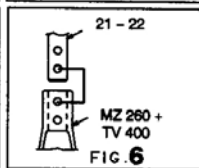
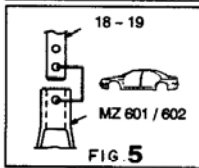
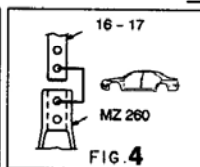
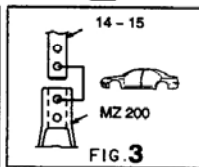
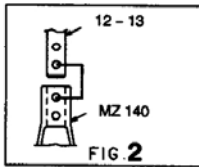
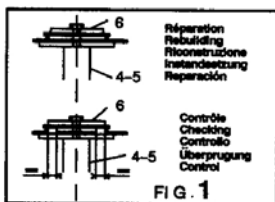
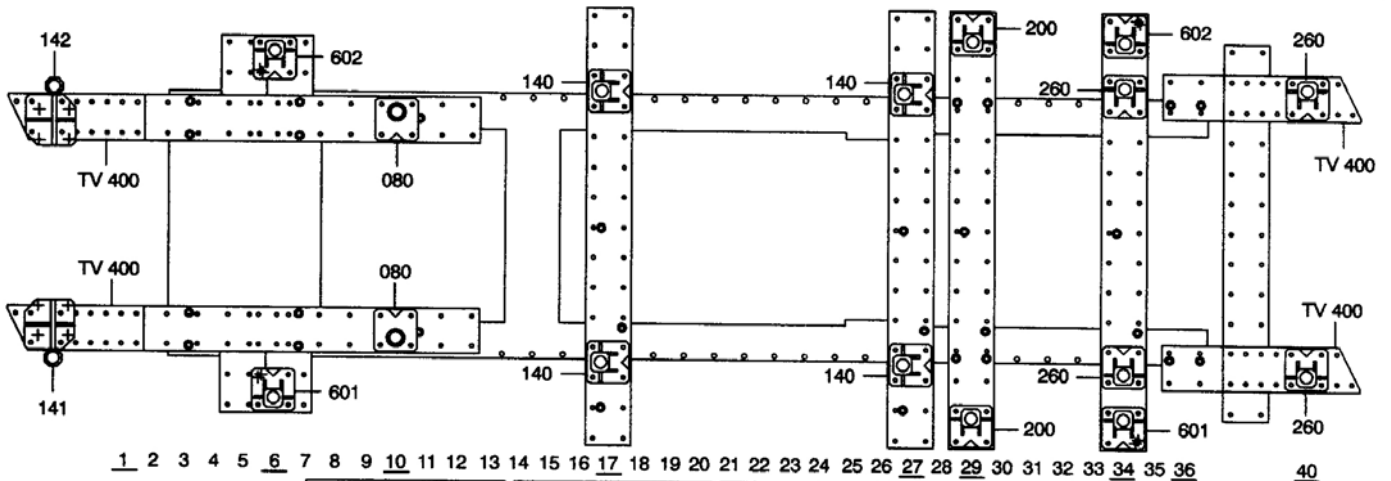
GM

REP.	REFERENCE	PDS	NB	MZ
1	766.7001	3,7	1	141
2	766.7002	3,7	1	142
3	766.7003	0,7	2	
4	766.7004	2,5	1	602
5	766.7005	2,5	1	601
6	766.7006	0,8	2	
7	766.7007	2,4	1	080
8	766.7008	2,4	1	080
9	766.7009	0,5	2	
10	766.7010	1,5	1	140
11	766.7011	1,5	1	140
12	766.7012	1,9	1	140
13	766.7013	1,9	1	140
14	766.7014	3,0	1	200
15	766.7015	3,0	1	200
16	766.7016	3,5	1	260
17	766.7017	3,5	1	260
18	766.7018	2,3	1	602
19	766.7019	2,3	1	601
20	766.7020	1,4	2	
21	766.7021	2,5	1	260
22	766.7022	2,5	1	260
23	766.7023	2,4	2	
24	766.7024 V.32	3,0	6	2

	CHc 12-25 TB	24
	M 10-30	12
	M 12-25	22
	M 12-30	4
	M 14-130	2
	M 14-180	2
	M 10	6
	MU 12	2

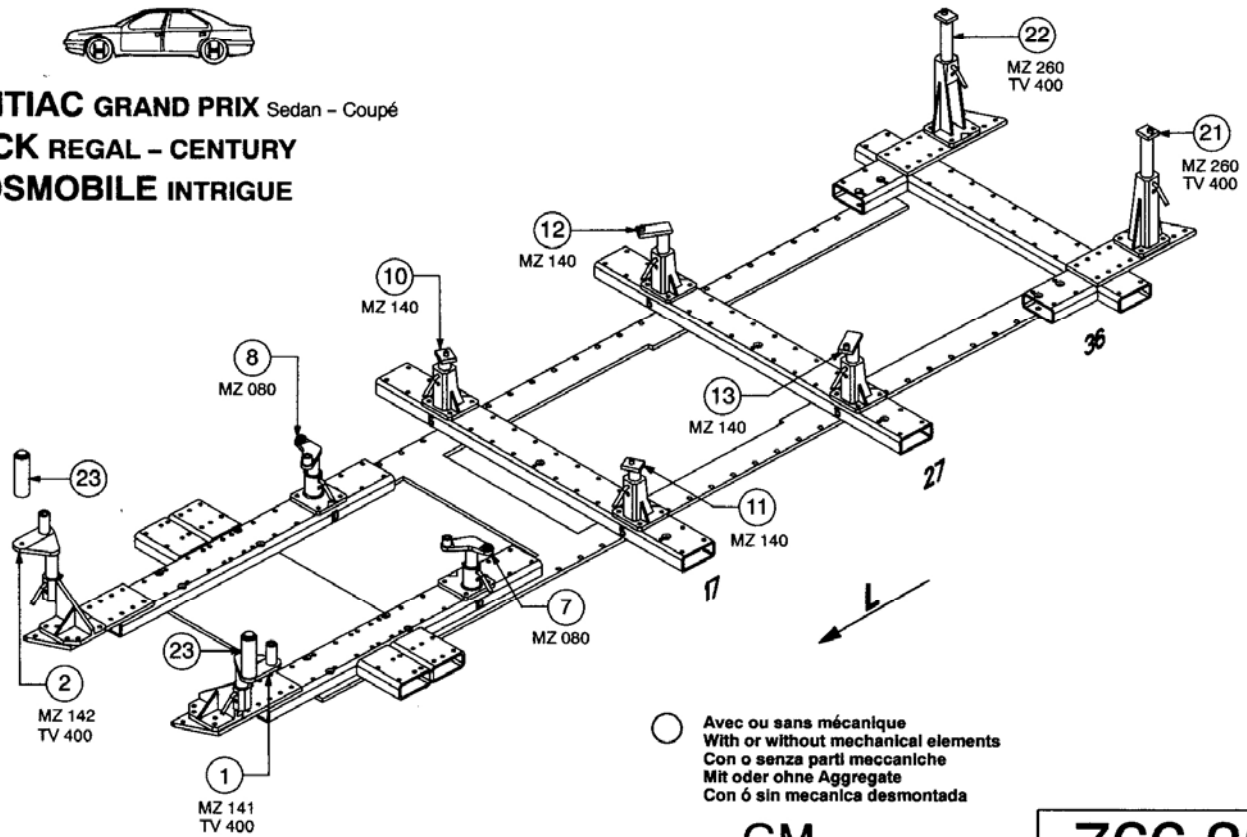
766.300

79 Kg 14.12.98 440-D-22A





PONTIAC GRAND PRIX Sedan - Coupé
BUICK REGAL - CENTURY
OLDSMOBILE INTRIGUE

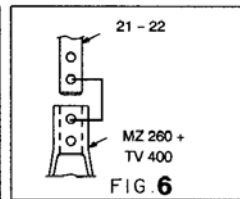
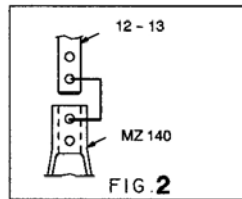
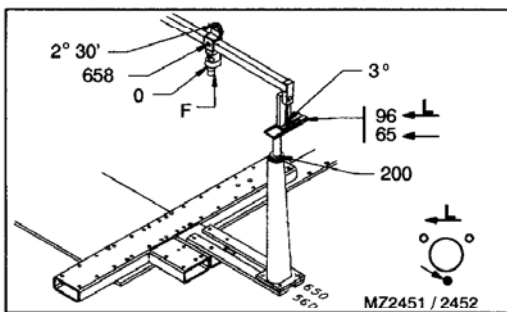
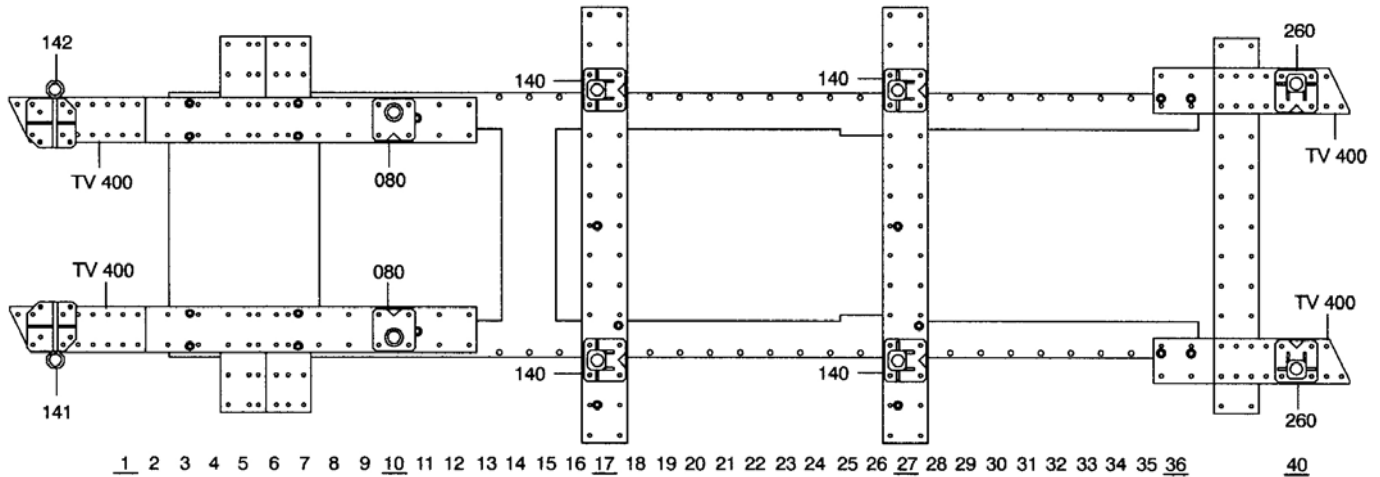


○ Avec ou sans mécanique
 With or without mechanical elements
 Con o senza parti meccaniche
 Mit oder ohne Aggregate
 Con ó sin mecanica desmontada

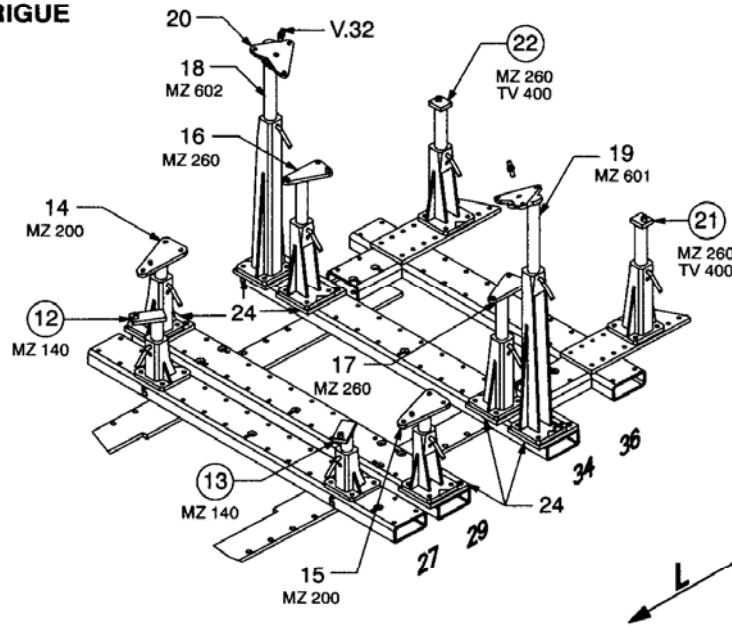
GM

766.300

79 Kg | 29.12.98 | 440-D-22B



**BUICK REGAL - CENTURY
OLDSMOBILE INTRIGUE**



○ Avec ou sans mécanique
With or without mechanical elements
Con o senza parti meccaniche
Mit oder ohne Aggregate
Con ó sin mecanica desmontada

GM

766.300

79 Kg 29.12.98 440-D-22C

