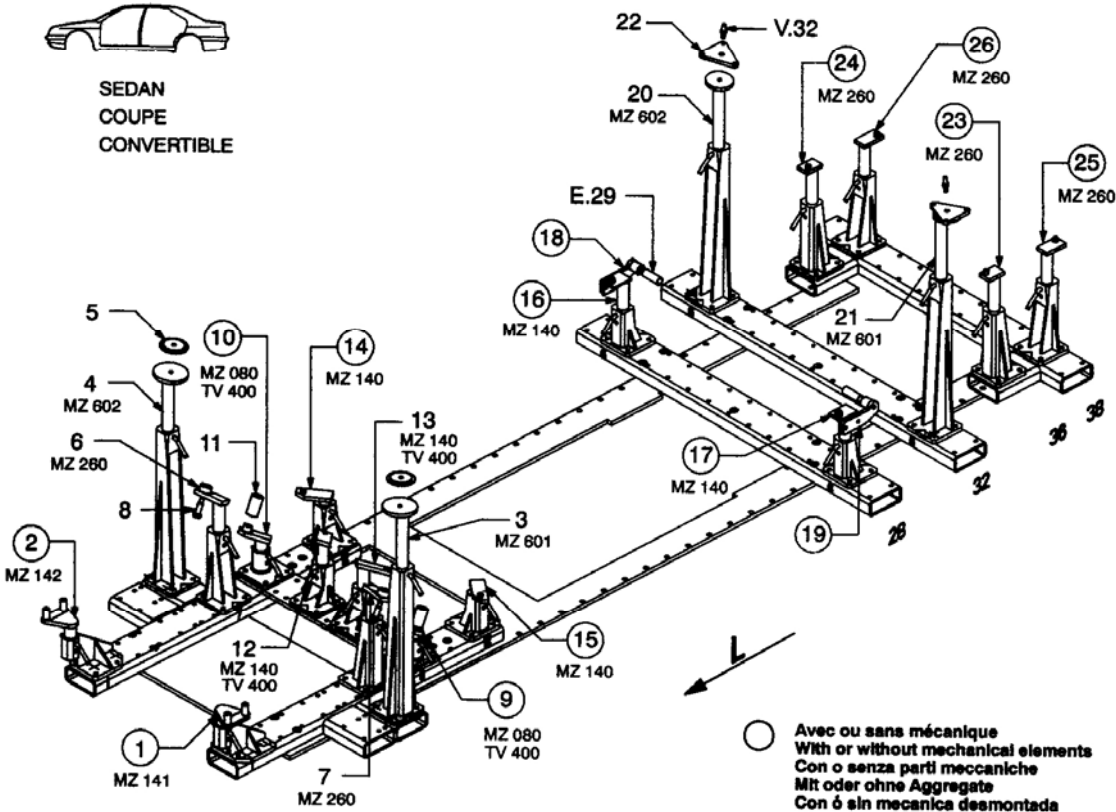




SEDAN
COUPE
CONVERTIBLE



○ Avec ou sans mécanique
With or without mechanical elements
Con o senza parti meccaniche
Mit oder ohne Aggregate
Con ó sin mecánica desmontada

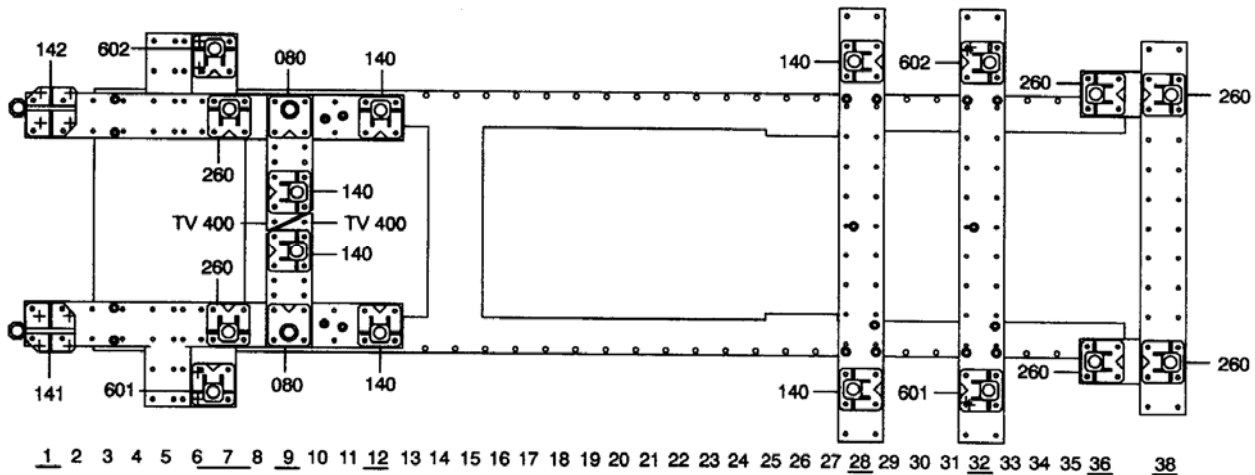
REP.	REFERENCE	PDS	NB	MZ
1	764.7001	2,5	1	141
2	764.7002	2,5	1	142
3	764.7003	2,3	1	601
4	764.7004	2,3	1	602
5	764.7005	0,5	2	
6	764.7006	2,4	1	260
7	764.7007	2,4	1	260
8	764.7008	0,1	2	
9	764.7009	1,3	1	080
10	764.7010	1,3	1	080
11	764.7011	0,6	2	
12	764.7012	2,1	1	140
13	764.7013	2,1	1	140
14	764.7014	1,5	1	140
15	764.7015	1,5	1	140
16	764.7016	2,4	1	140
17	764.7017	2,4	1	140
18	764.7018	0,9	1	
19	764.7019	0,9	1	
20	764.7020	2,0	1	602
21	764.7021	2,0	1	601
22	764.7022	1,1	2	
23	764.7023	2,6	1	260
24	764.7024	2,6	1	260
25	764.7025	2,4	1	260
26	764.7026	2,4	1	260
	V.32	0,1	2	
	E.29	0,1	2	

M 8-30	6
M 8-80	4
M 10-30	4
M 12-30	2
M 12-40	2
M 12-120	2
M 12-150	2
M 8	2
M 12	2
MU 12	2

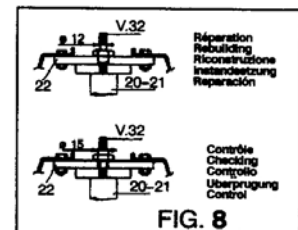
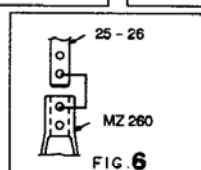
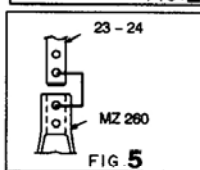
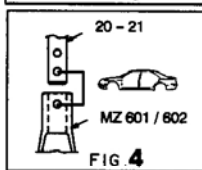
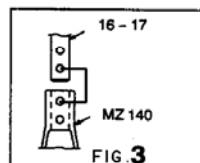
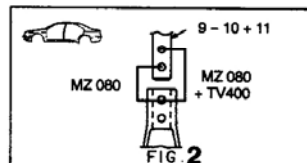
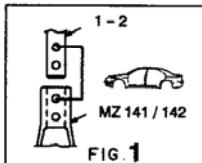
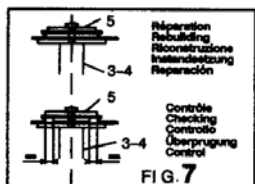
GM

764.300

51 Kg | 09.12.98 | 440-D-20A

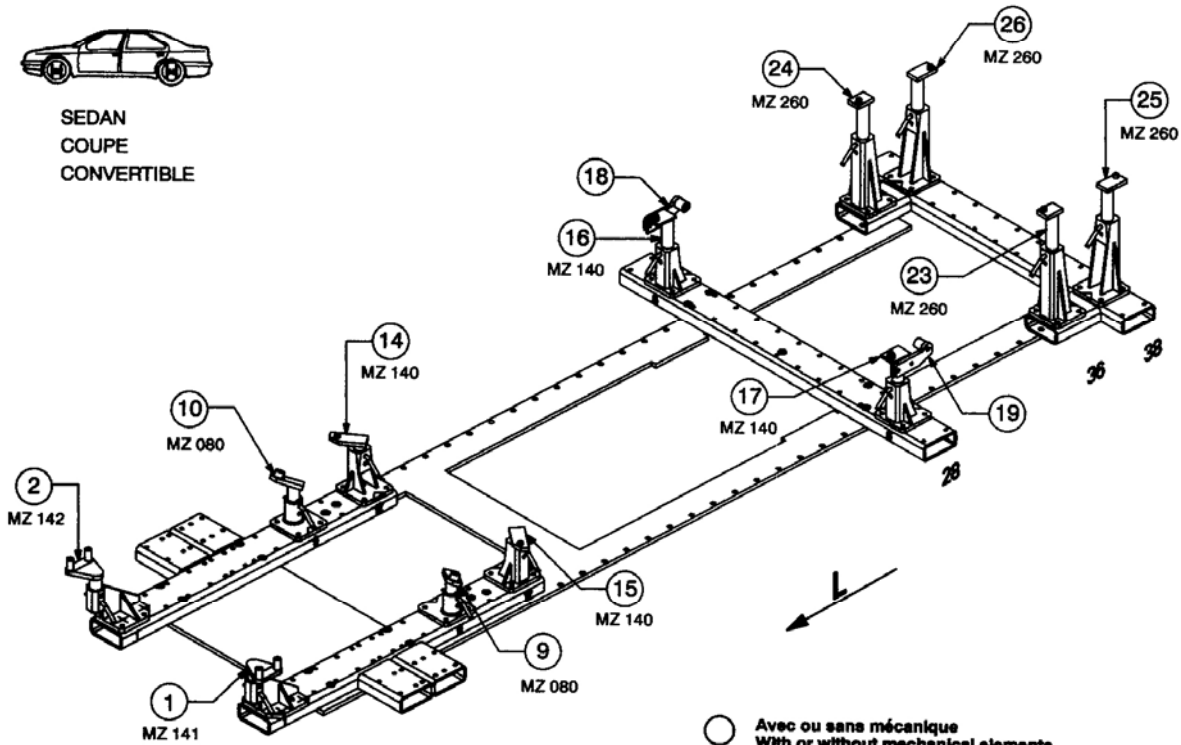


1 2 3 4 5 6 7 8 9 10 11 12 13 14 15 16 17 18 19 20 21 22 23 24 25 26 27 28 29 30 31 32 33 34 35 36 38





SEDAN
COUPE
CONVERTIBLE

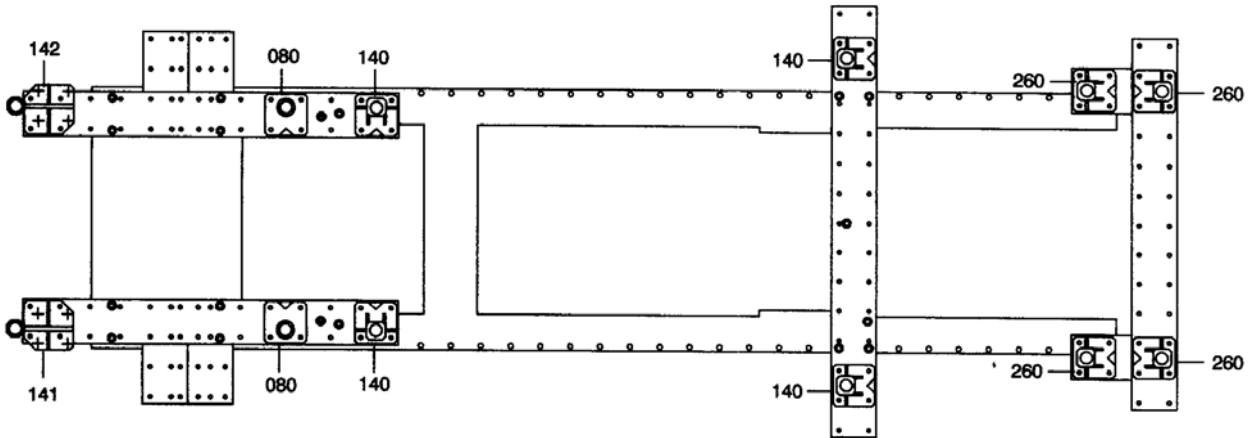


○ Avec ou sans mécanique
With or without mechanical elements
Con o senza parti meccaniche
Mit oder ohne Aggregate
Con ó sin mecánica desmontada

GM

764.300

51 Kg 09.12.98 440-D-20B



1 2 3 4 5 6 7 8 9 10 11 12 13 14 15 16 17 18 19 20 21 22 23 24 25 26 27 28 29 30 31 32 33 34 35 36 37 38

