

REP.	REFERENCE	PDS	NB	MZ
31	762.7031	2,4	1	260
32	762.7032	2,4	1	260
33	762.7033	2,9	1	200
34	762.7034	2,9	1	200
35	762.7035	3,9	1	142
36	762.7036	3,9	1	141
37	762.7037	0,2	6	
38	762.7038	0,6	2	

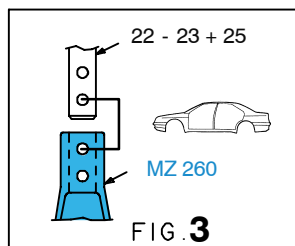
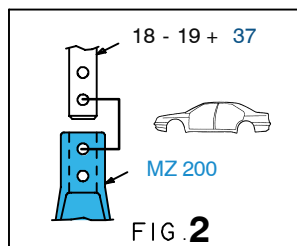
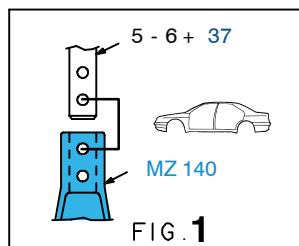
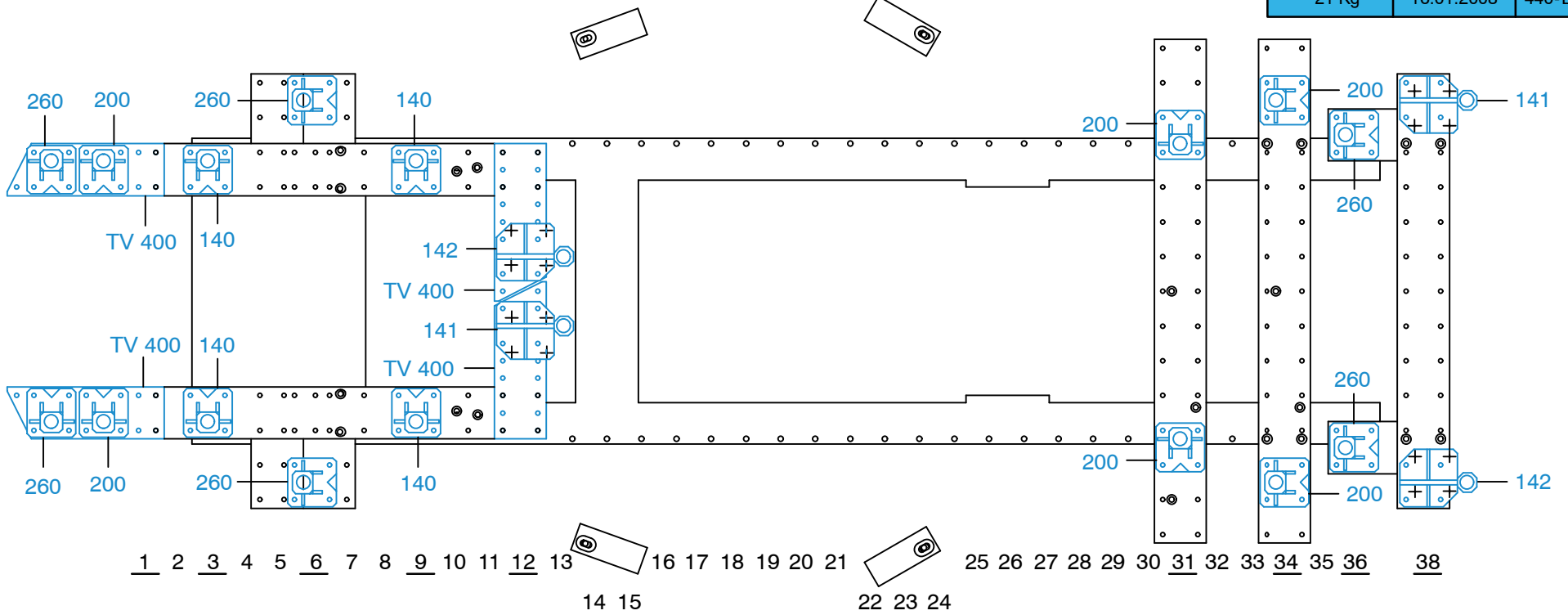
M 6-40 4

complément au
complementary set to
complemento al
zusatz zu **762.300**

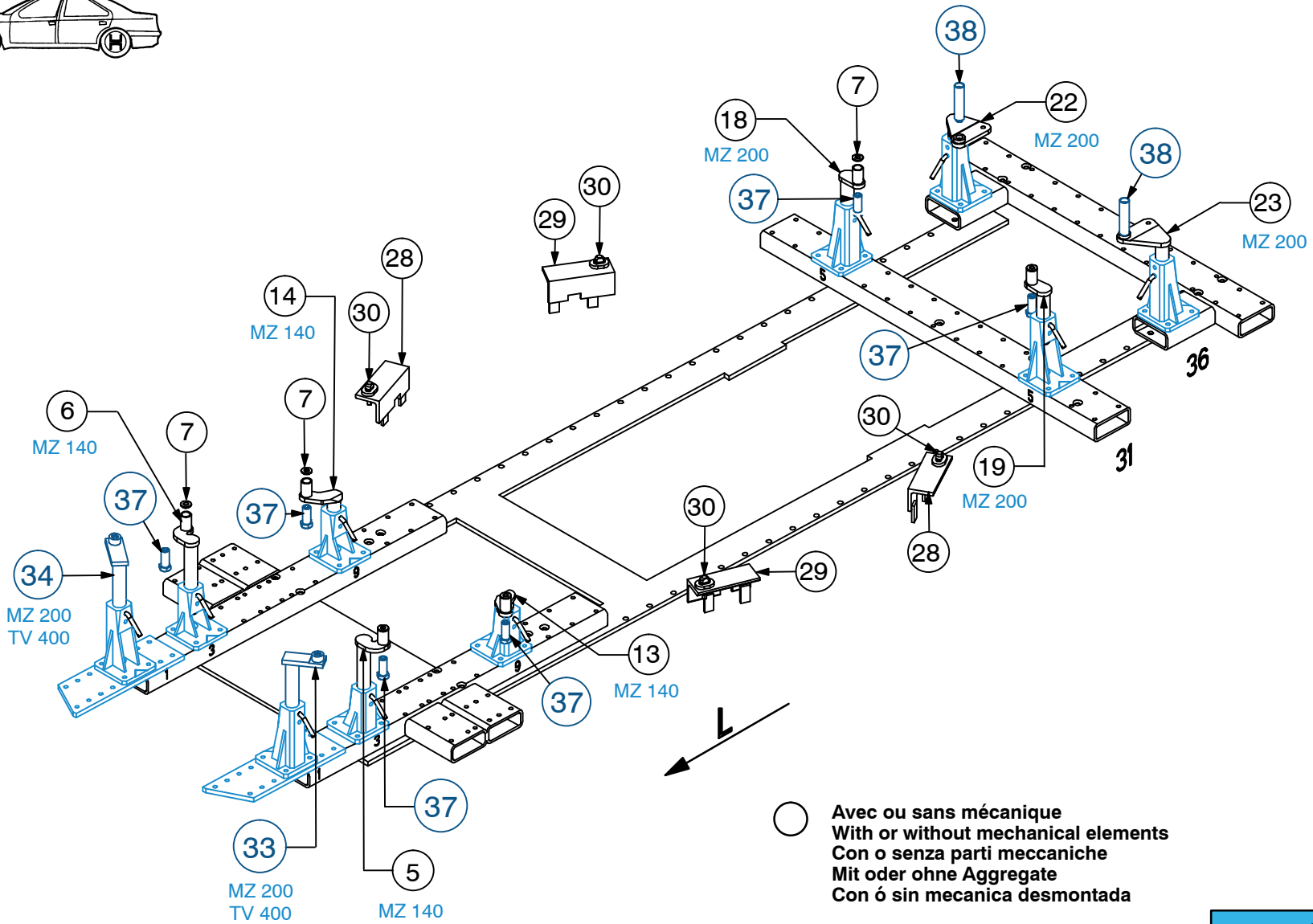
762.309

21 Kg 16.01.2008 440-D-19C

GM



762.309-RVA3-1 00



GM

762.309

21 Kg | 16.01.2008 | 440-D-19D

