

REP.	REFERENCE	PDS	NB	MZ
1	762.7001	2,9	1	260
2	762.7002	2,9	1	260
3	762.7003	2,9	1	200
4	762.7004	2,9	1	200
5	762.7005	3,0	1	140
6	762.7006	3,0	1	140
7	762.7007	0,1	6	
8	762.7008	0,2	6	
9	762.7009	4,5	1	260
10	762.7010	4,5	1	260
11	762.7011	2,0	2	
12	762.7012	2,0	2	
13	762.7013	1,7	1	140
14	762.7014	1,7	1	140
15	762.7015	0,4	2	
16	762.7016	2,7	1	142
17	762.7017	2,7	1	141
18	762.7018	2,6	1	200
19	762.7019	2,6	1	200
20	762.7020	5,5	1	200
21	762.7021	5,5	1	200
22	762.7022	3,2	1	060/260
23	762.7023	3,2	1	060/260
24	762.7024	1,1	2	
25	762.7025	0,2	2	
26	762.7026	2,2	1	141
27	762.7027	2,2	1	142
28	762.7028	2,9	2	
29	762.7029	2,9	2	
30	762.7030	0,2	4	

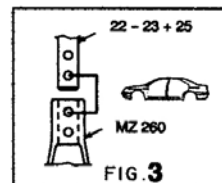
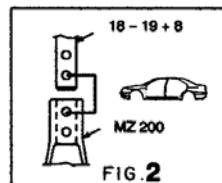
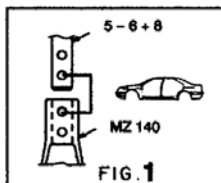
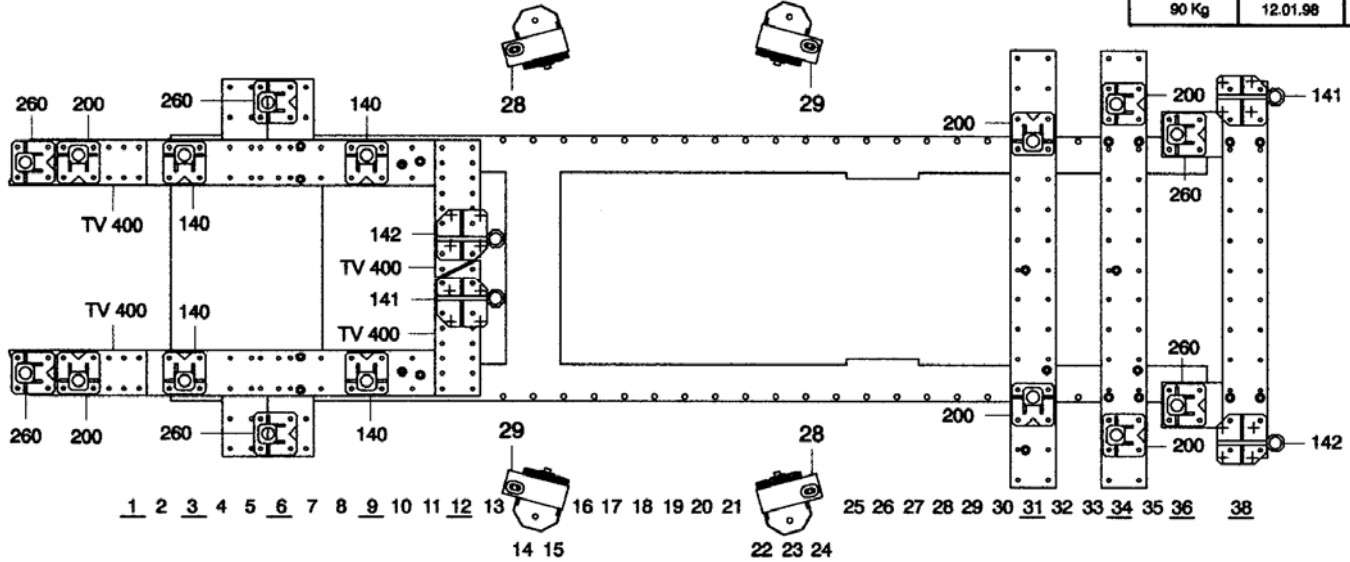
M 8x25	4
M 8x20	2
M 8x45	6
M 10x30	2
M 12x20	8
M 12x30	8

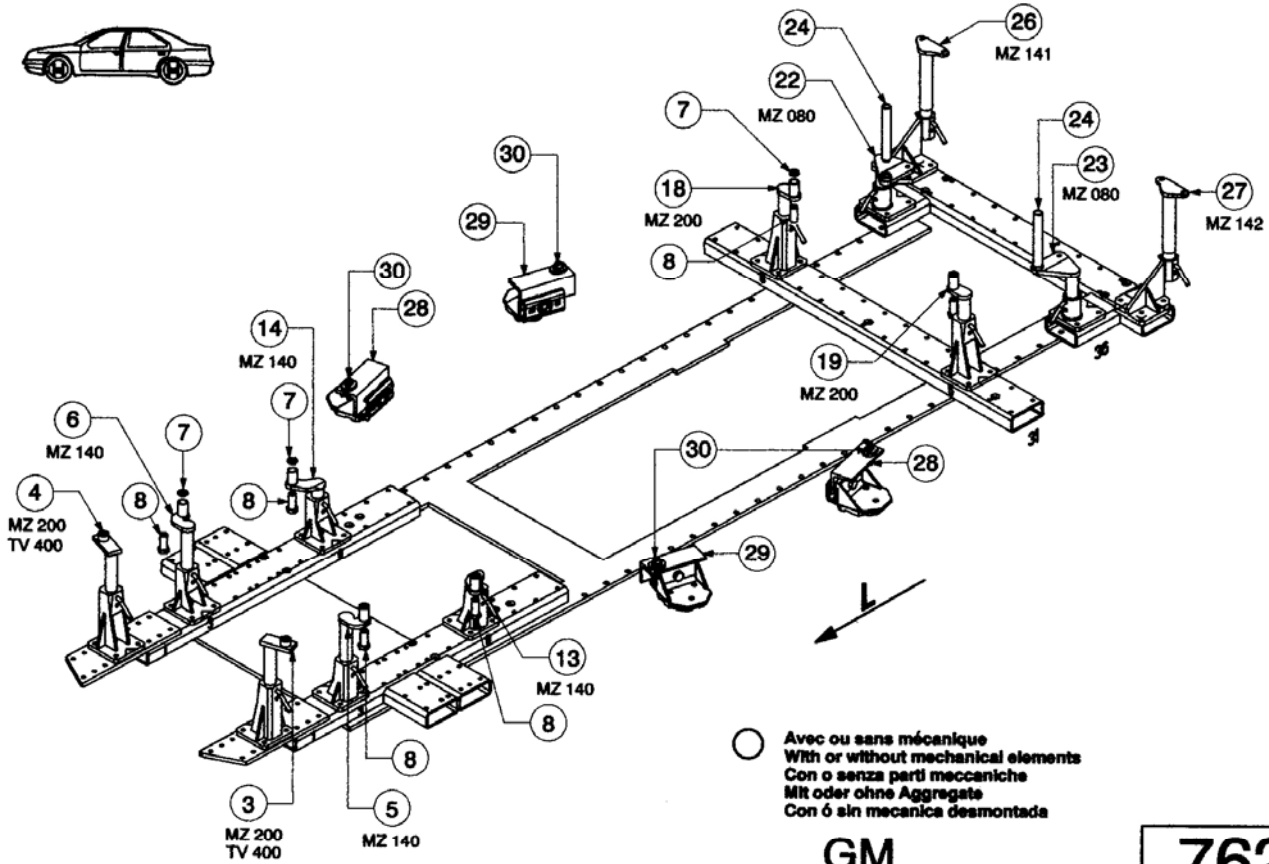
M 12	2
M 14	4

GM

**762.300**

90 Kg | 12.01.98 | 440-D-19A





○ Avec ou sans mécanique  
 With or without mechanical elements  
 Con o senza parti meccaniche  
 Mit oder ohne Aggregate  
 Con ó sin mecánica desmontada

**GM**

**762.300**

90 Kg | 12.01.98 | 440-D-19B

