

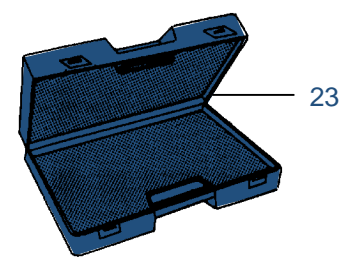
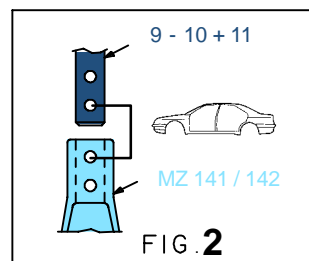
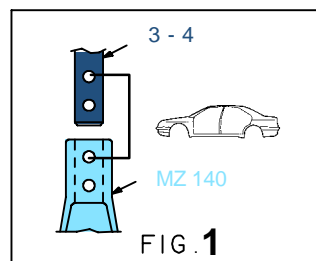
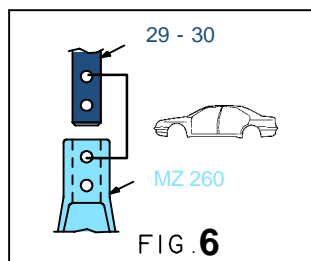
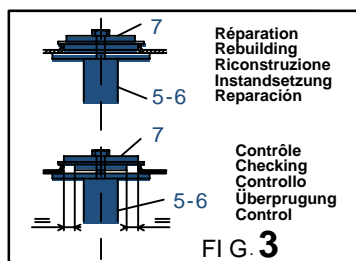
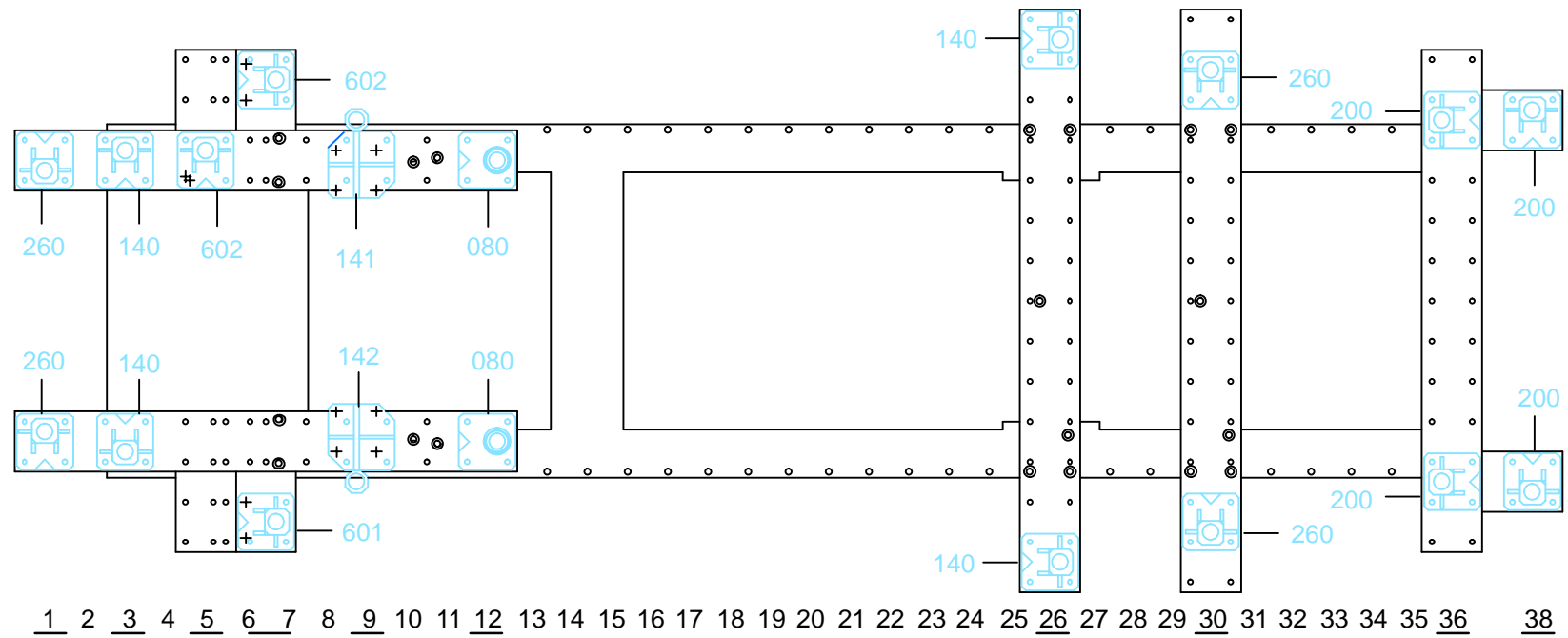
REP.	REFERENCE	PDS	NB	MZ
3	760.7003	2,1	1	140
4	760.7004	2,1	1	140
5	760.7005	1,5	1	601
6	760.7006	1,5	1	602
7	760.7007	0,15	2	
8	760.7008	2,7	1	602
9	760.7009	1,8	1	142
10	760.7010	1,8	1	141
11	760.7011	0,15	2	
12	760.7012	0,2	2	
13	760.7013	1,6	1	080
14	760.7014	1,5	1	080
15	760.7015	1,8	1	140
16	760.7016	1,8	1	140
17	760.7017	1,4	1	260
18	760.7018	1,4	1	260
19	760.7019	2,0	1	200
20	760.7020	2,0	1	200
21	760.7021	1,7	1	200
22	760.7022	1,7	1	200
23	760.7023	1,0	1	
27	774.7027	0,05	1	
28	774.7028	0,07	1	
29	760.7029	3,0	1	260/200
30	760.7030	3,0	1	260/200

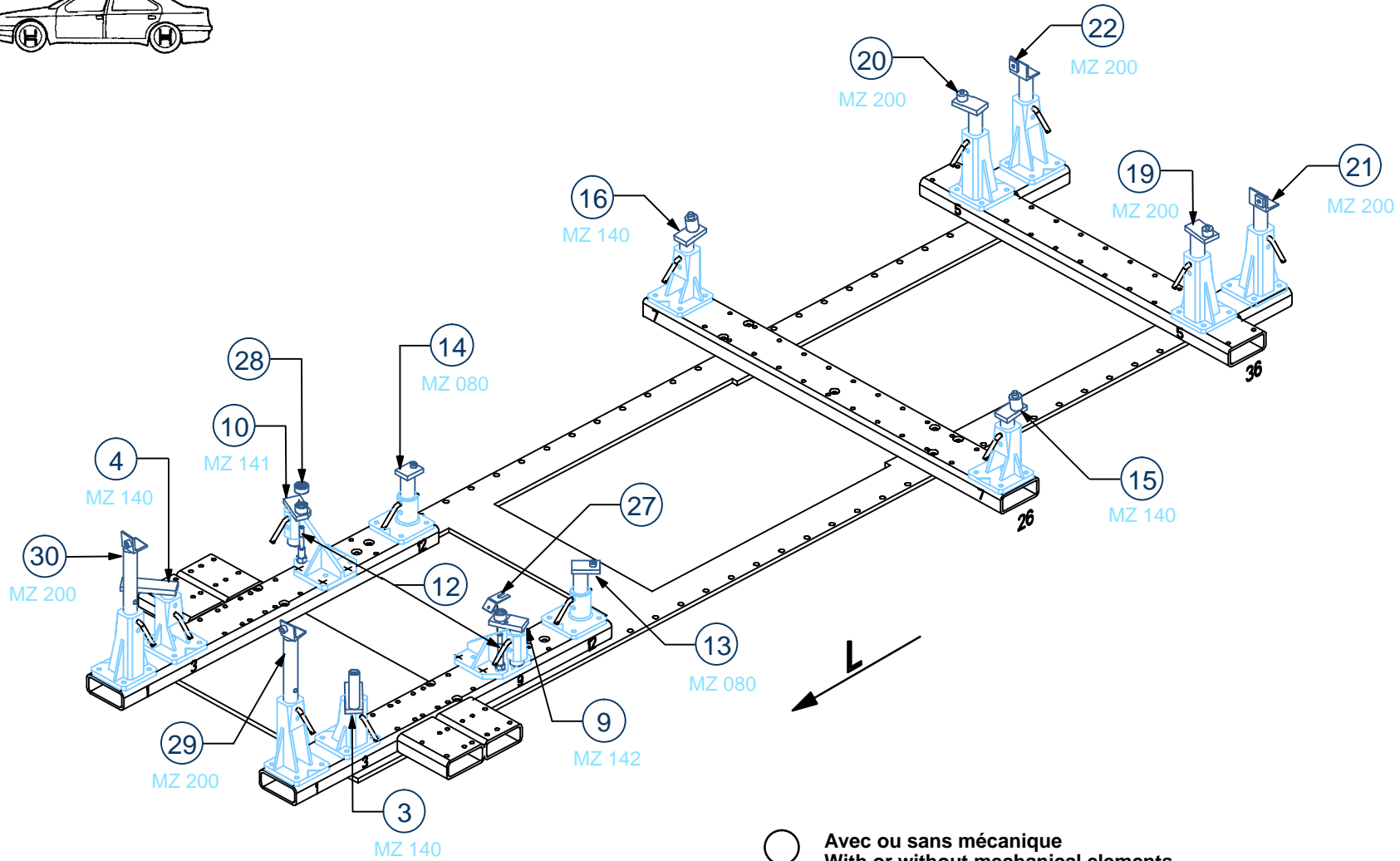
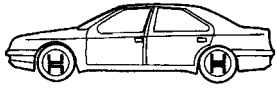
M 8-30	2
M 10-25	2
M 10-150	2
M 12-25	2
M 12-110	2
CHc 12-30	2
M 12	2

RENAULT

760.310

39 Kg 26.01.2000 427-D-25H

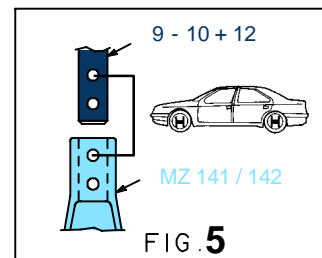
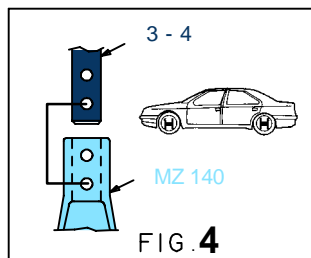
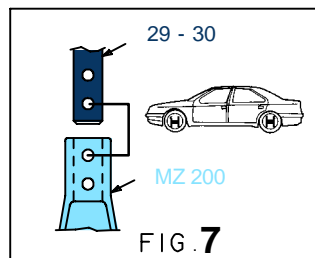
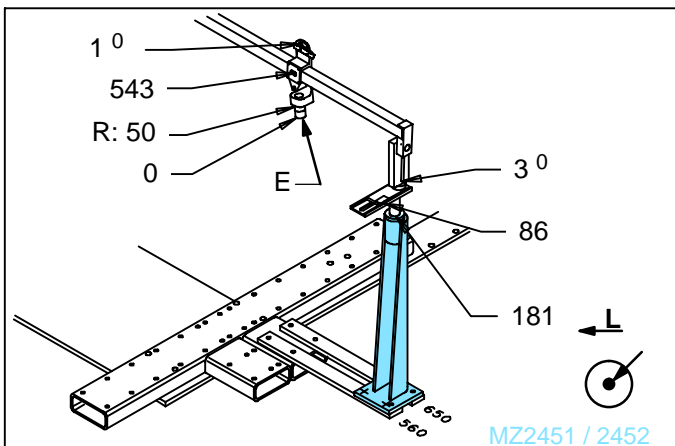
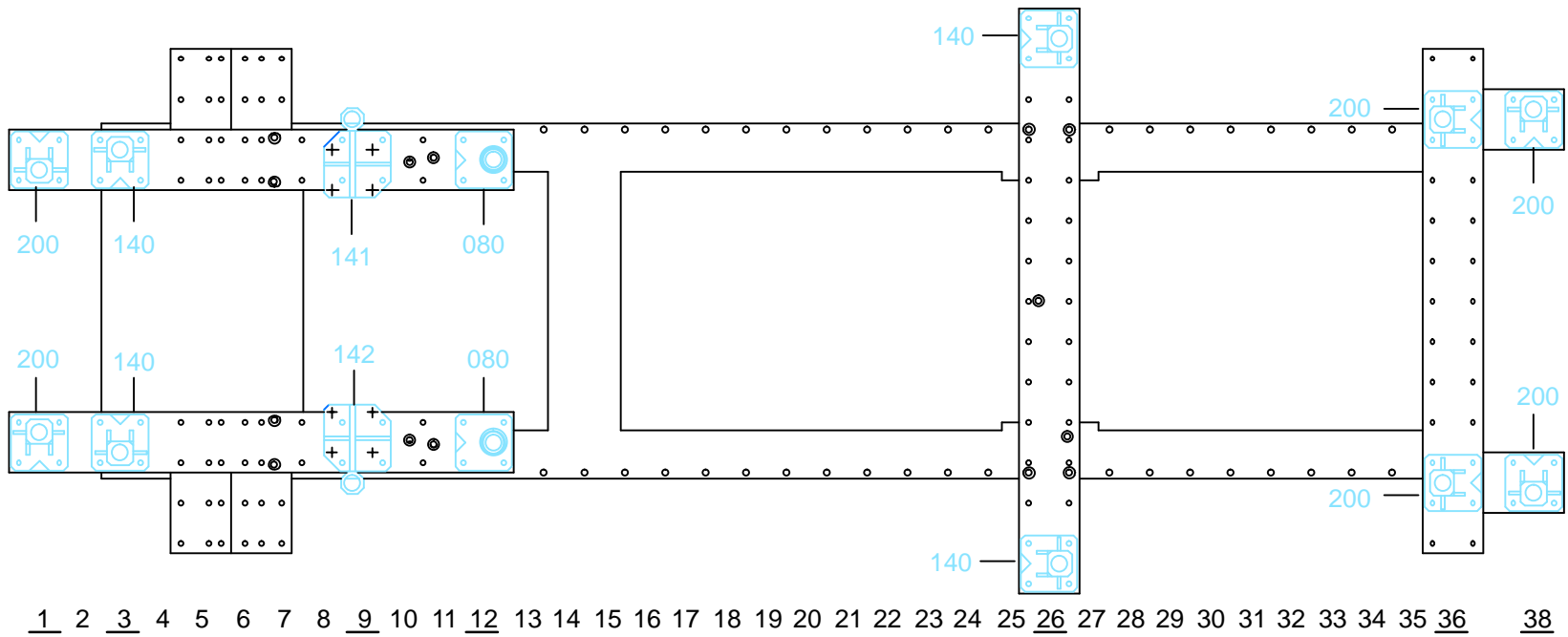


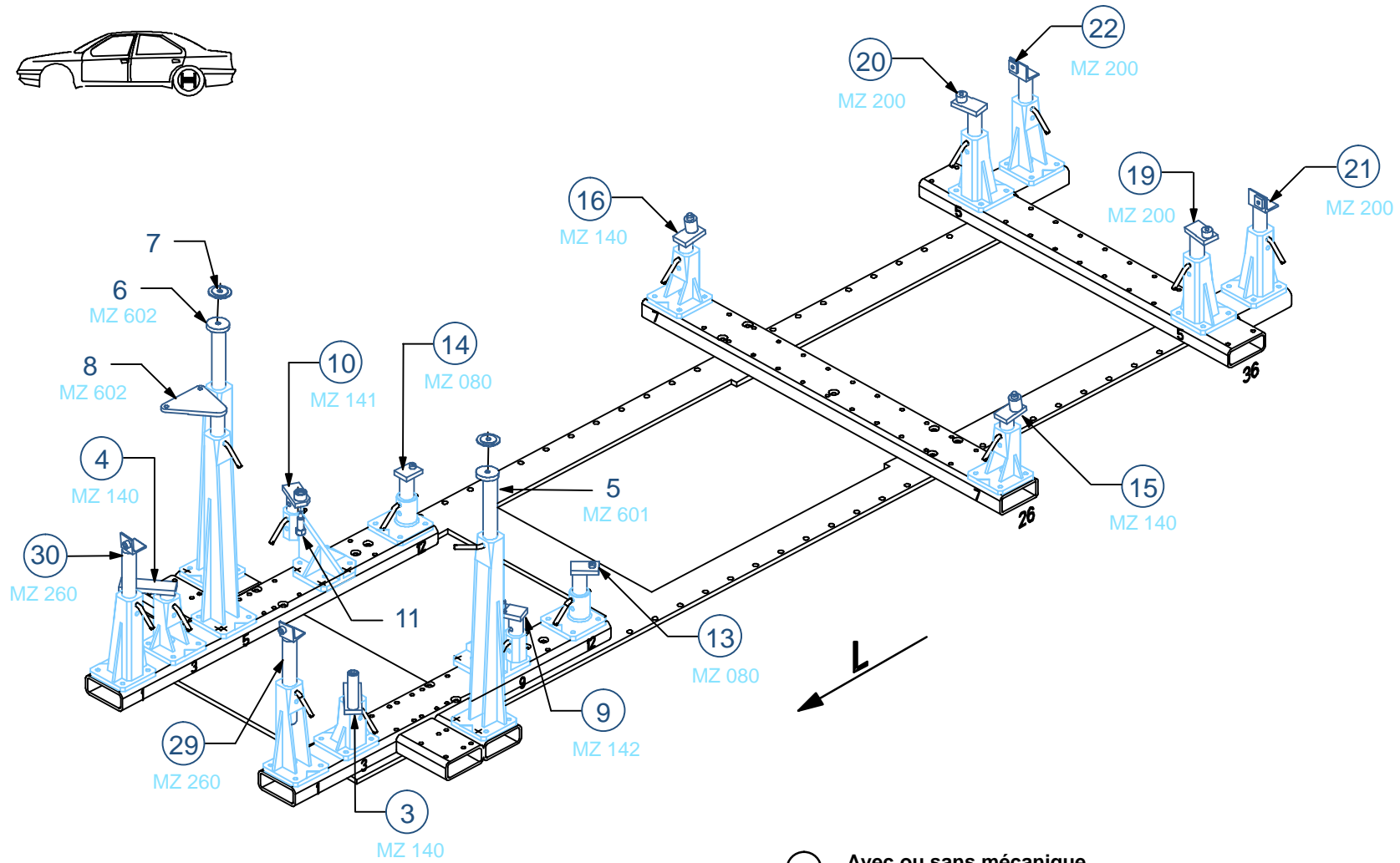


RENAULT

760.310

39 Kg | 23.02.2000 | 427-D-25K



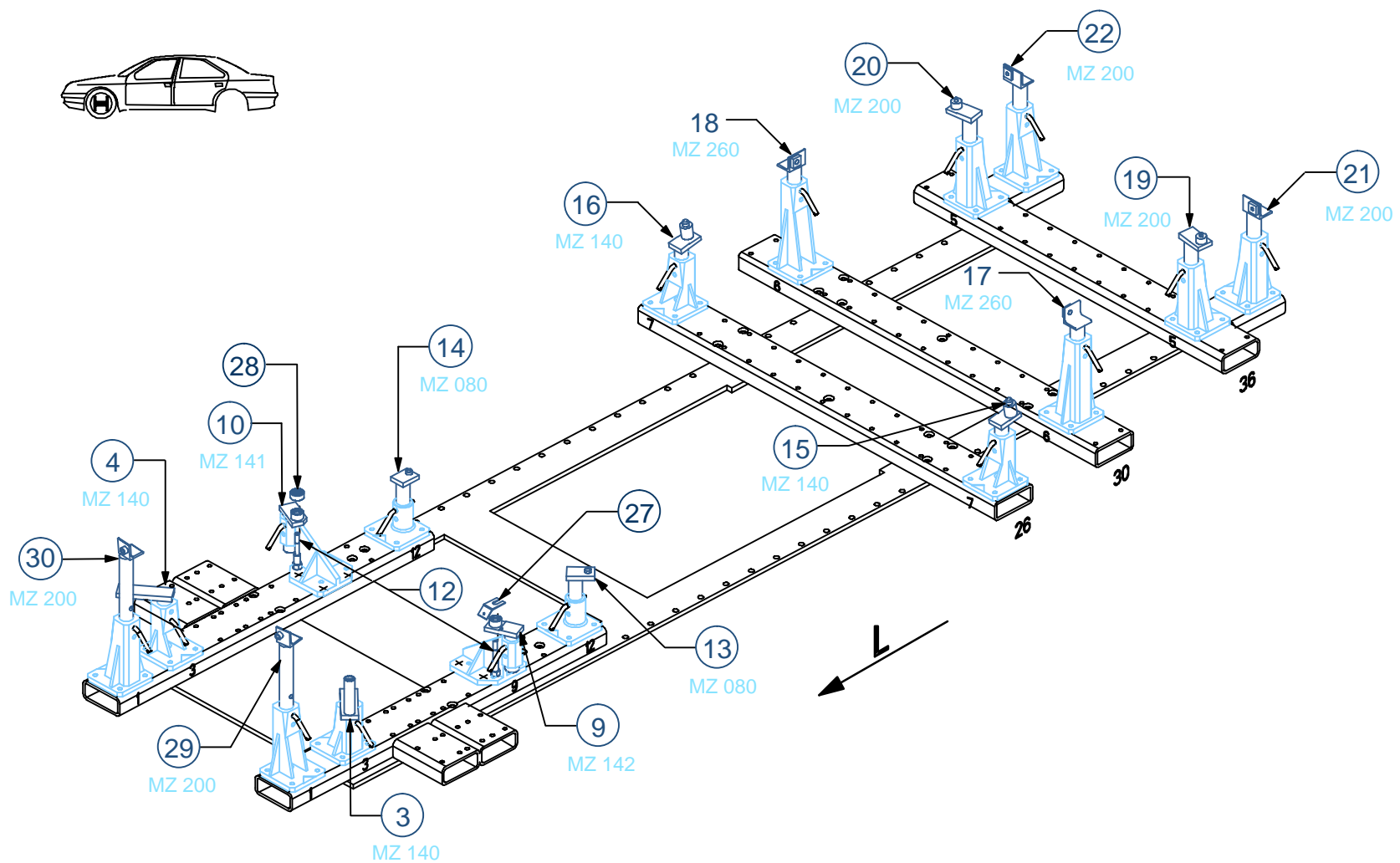
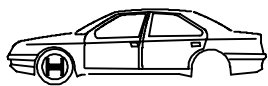


○ Avec ou sans mécanique
 With or without mechanical elements
 Con o senza parti meccaniche
 Mit oder ohne Aggregate
 Con ó sin mecanica desmontada

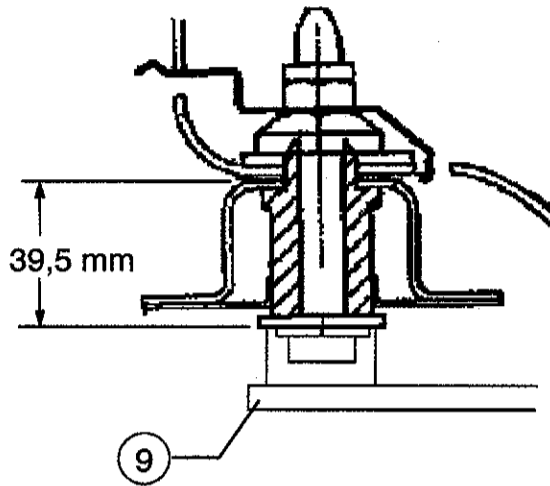
RENAULT

760.310

39 Kg 23.02.2000 427-D-25L

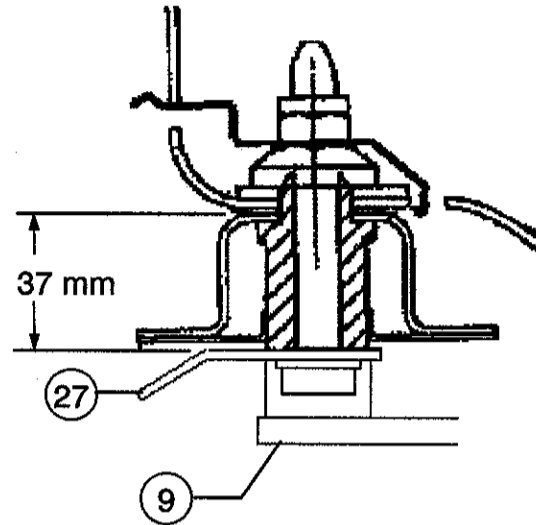


Côté gauche
Left side
Links
Lato sinistro
Lado izquierdo

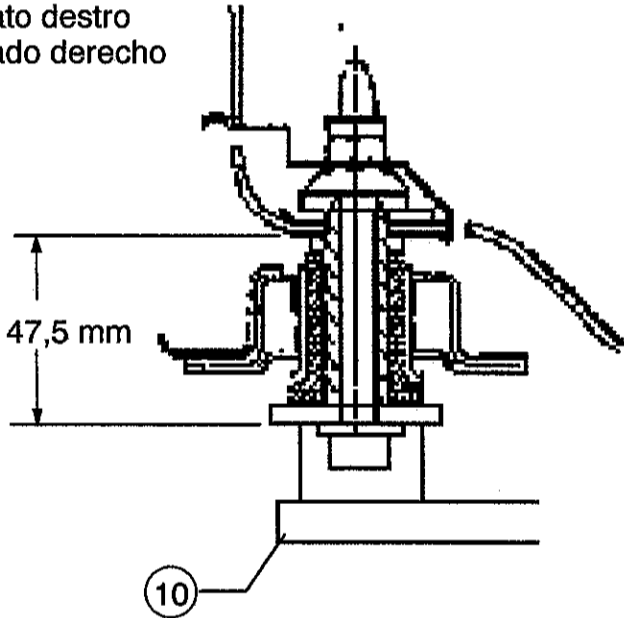


Côté gauche
Left side
Links
Lato sinistro
Lado izquierdo

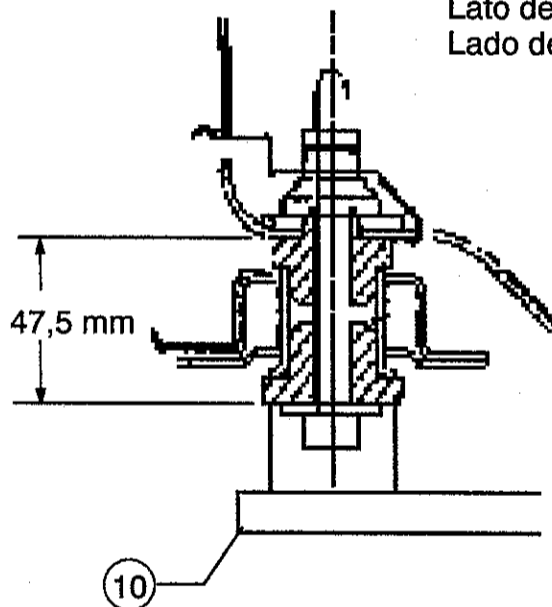
MOD. 2000 →



Côté droit
Right side
Rechts
Lato destro
Lado derecho



Côté droit
Right side
Rechts
Lato destro
Lado derecho



760.310

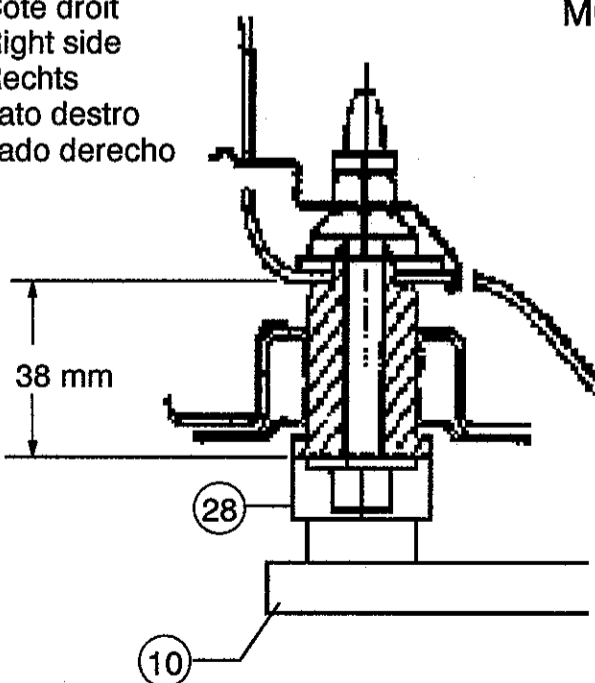
774.310

774.307

0,12 Kg | 27.01.2000 | 427-D-27L

Côté droit
Right side
Rechts
Lato destro
Lado derecho

MOD. 2000 →



Côté droit
Right side
Rechts
Lato destro
Lado derecho

