

○ Avec ou sans mécanique
 With or without mechanical elements
 Con o senza parti meccaniche
 Mit oder ohne Aggregate
 Con ó sin mecánica desmontada

RENAULT

| REP. | REFERENCE | PDS | NB | MZ |
|------|-----------|------|----|---------|
| 13 | 774.7013 | 1,5 | 1 | 080 |
| 14 | 774.7014 | 1,5 | 1 | 080 |
| 15 | 774.7015 | 1,8 | 1 | 140/200 |
| 16 | 774.7016 | 1,8 | 1 | 140/200 |
| 17 | 774.7017 | 0,5 | 2 | |
| 18 | 774.7018 | 2,5 | 1 | 260 |
| 19 | 774.7019 | 2,5 | 1 | 260 |
| 20 | 774.7020 | 0,02 | 2 | |
| 21 | 774.7021 | 2,4 | 1 | 200 |
| 22 | 774.7022 | 2,1 | 1 | 200 |
| 24 | 780.7024 | 0,4 | 2 | |
| 25 | 780.7025 | 1,0 | 1 | |

| | | |
|--|-------------|---|
| | M 10.125x16 | 2 |
| | M 10x30 | 2 |
| | M 12x30 | 2 |
| | CHc 12x30 | 2 |
| | LU 10 | 2 |
| | | |
| | M 10.125 | 2 |
| | M 10 | 2 |

complément au
 complementary set to
 complemento al
 zusätz zu

760.300

760.309

20 Kg | 18.12.97 | 427-D-25D

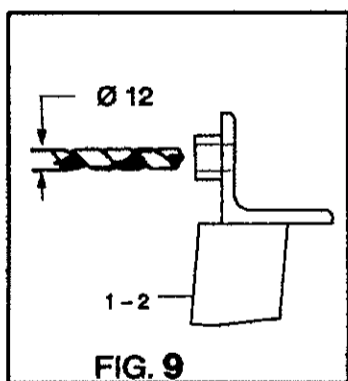
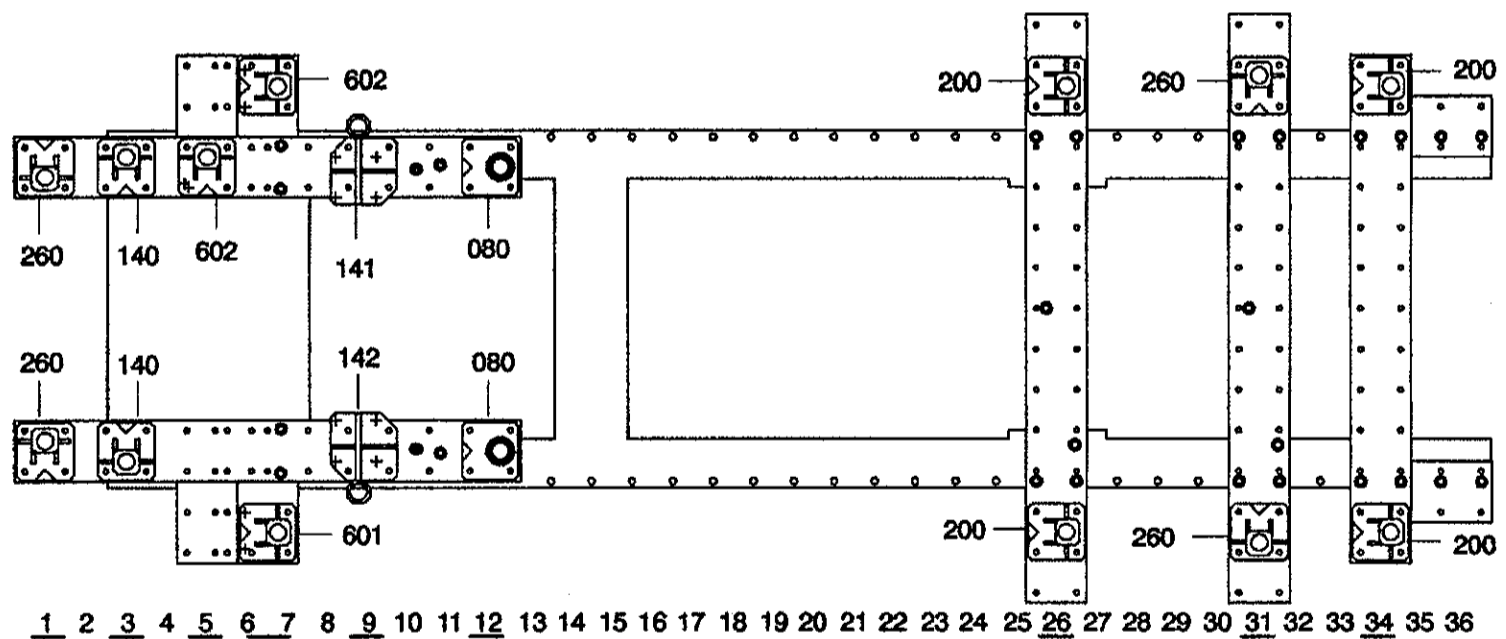


FIG. 9



1 2 3 4 5 6 7 8 9 10 11 12 13 14 15 16 17 18 19 20 21 22 23 24 25 26 27 28 29 30 31 32 33 34 35 36

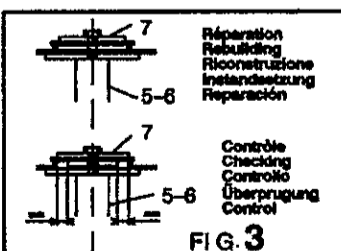


FIG. 3

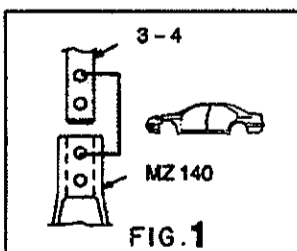


FIG. 1

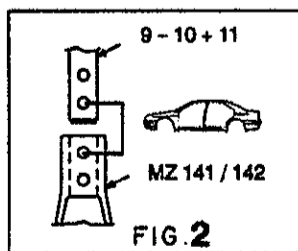


FIG. 2

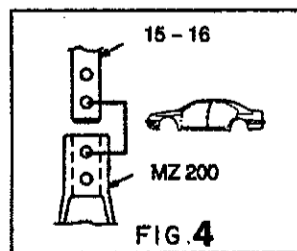


FIG. 4

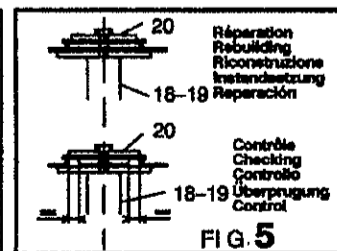
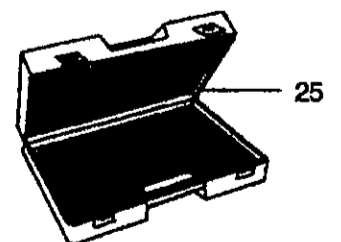
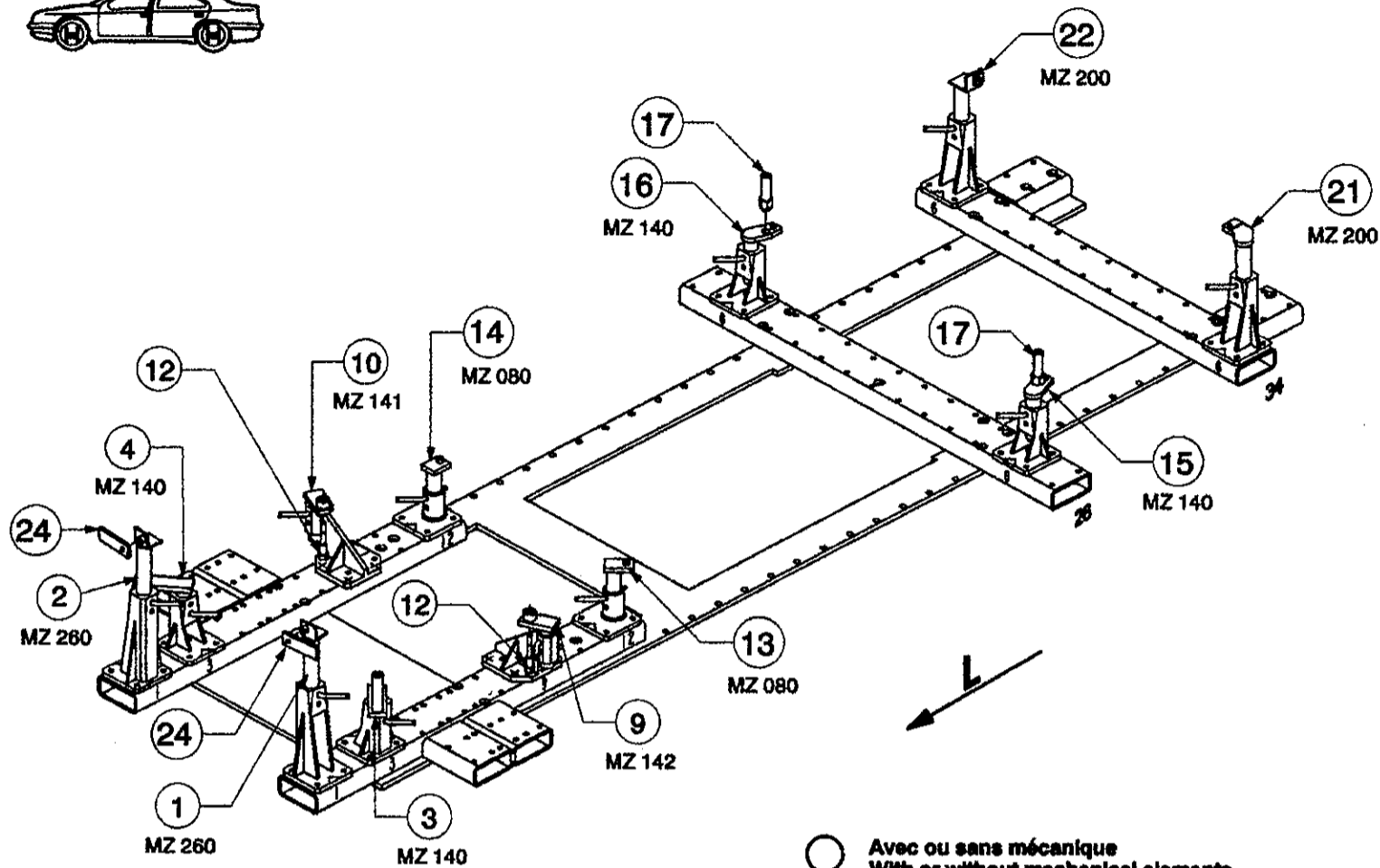


FIG. 5



25

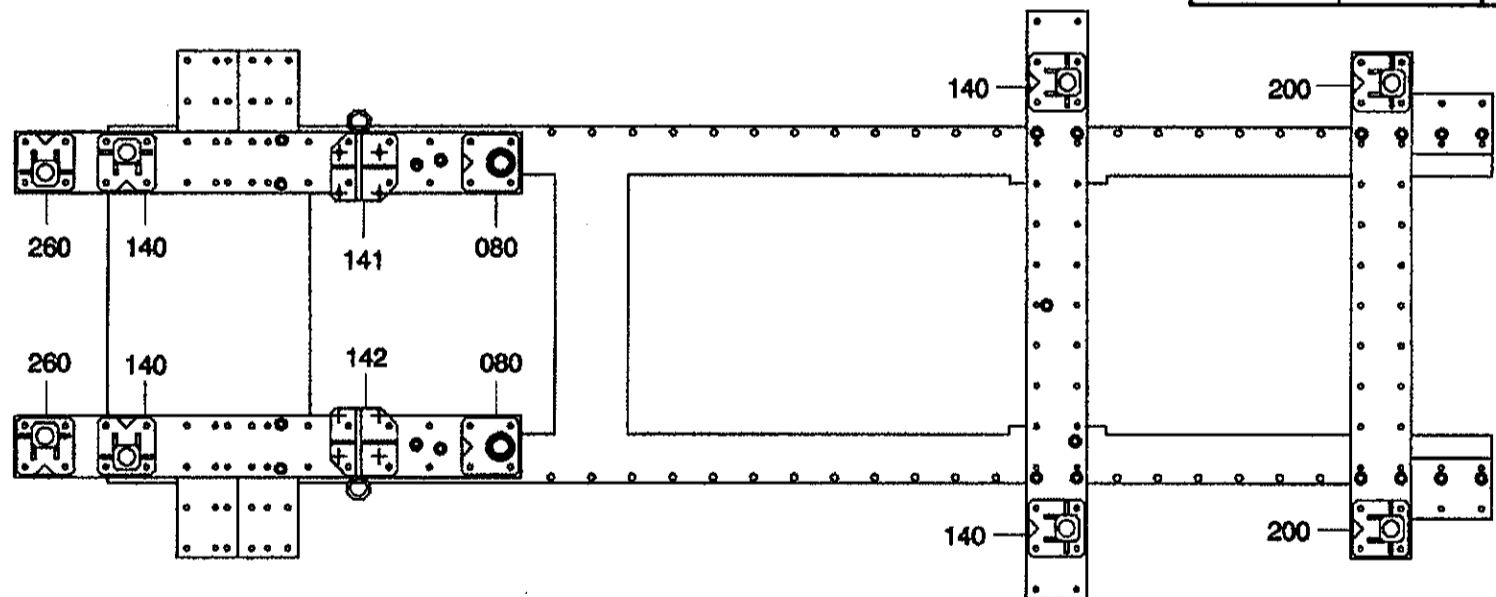
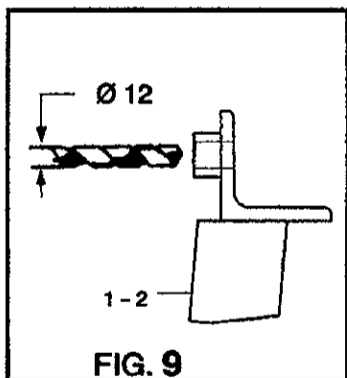


○ Avec ou sans mécanique
 With or without mechanical elements
 Con o senza parti meccaniche
 Mit oder ohne Aggregate
 Con ó sin mecánica desmontada

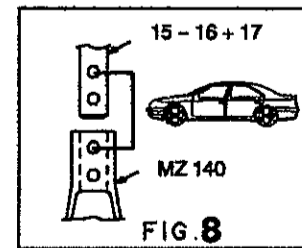
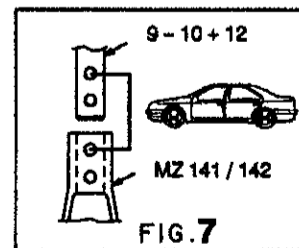
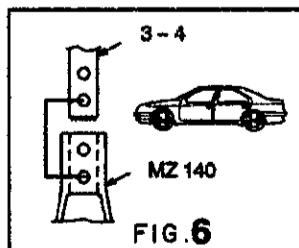
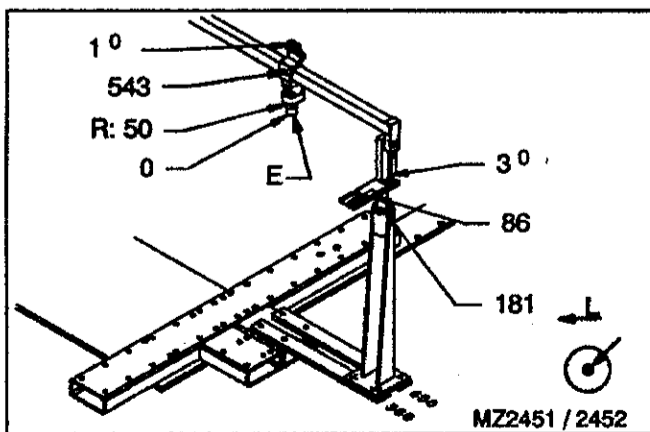
RENAULT

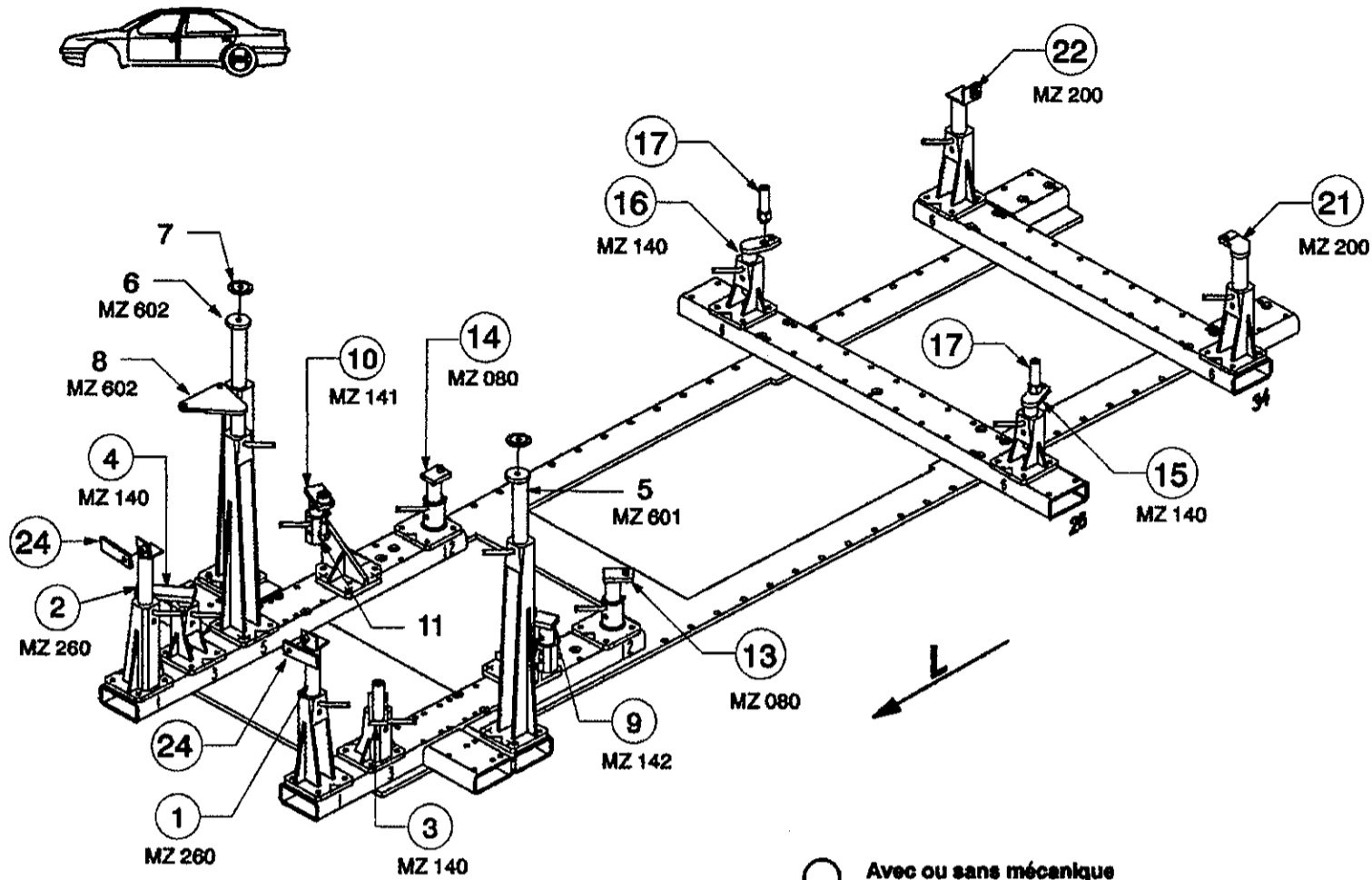
760.309

20 Kg 18.12.97 427-D-25E



1 2 3 4 5 6 7 8 9 10 11 12 13 14 15 16 17 18 19 20 21 22 23 24 25 26 27 28 29 30 31 32 33 34 35 36





○ Avec ou sans mécanique
 With or without mechanical elements
 Con o senza parti meccaniche
 Mit oder ohne Aggregate
 Con ó sin mecánica desmontada

RENAULT

760.309

| | | |
|-------|----------|-----------|
| 20 Kg | 18.12.97 | 427-D-25F |
|-------|----------|-----------|

