

REP.	REFERENCE	PDS	NB	MZ
25	758.7025	2,6	1	200
26	758.7026	1,8	1	200
27	758.7027	2,1	1	280
28	758.7028	2,1	1	280

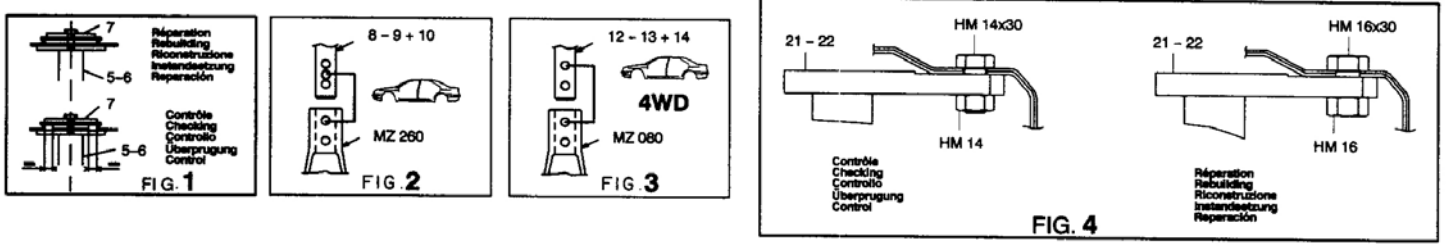
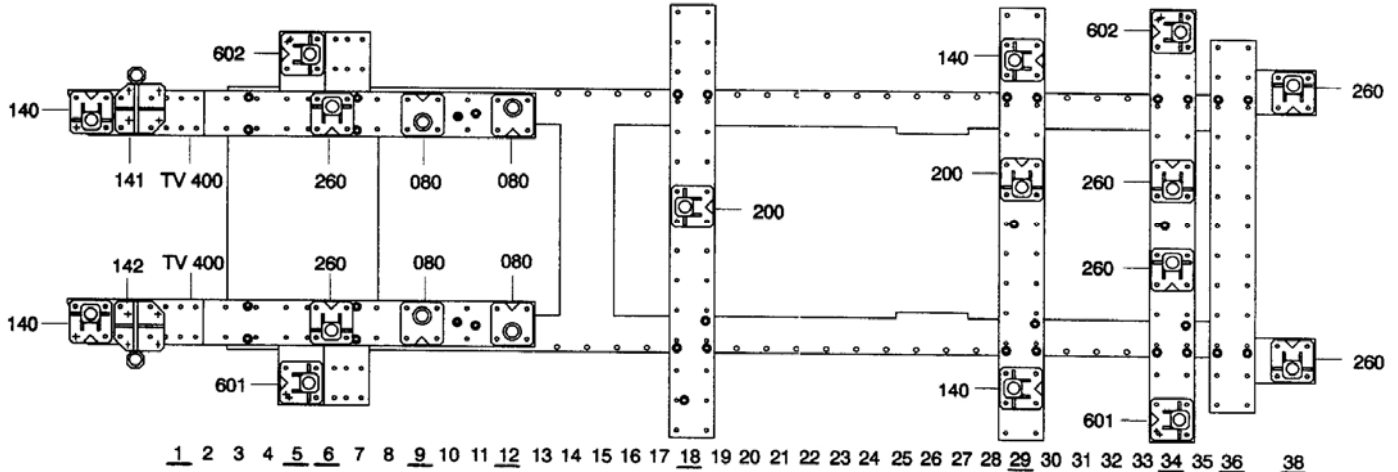
M 10.125x30 2

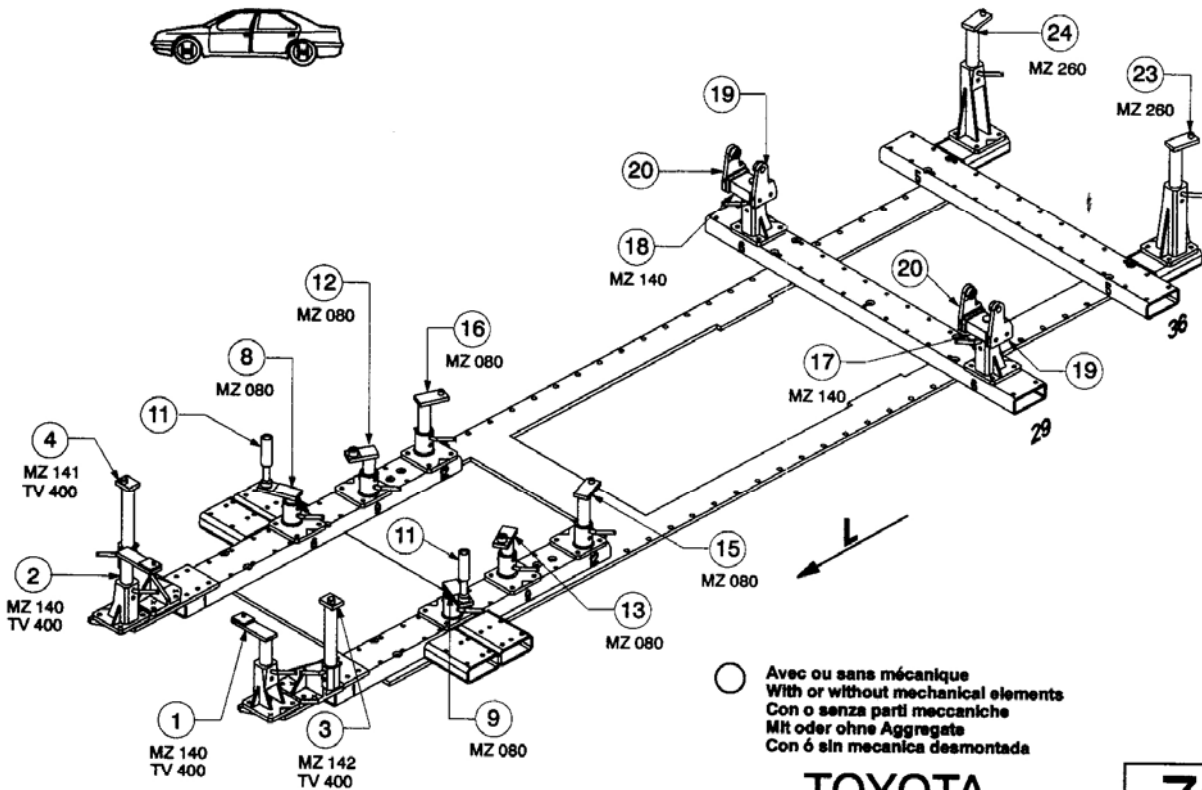
complément au  
 complementary set to  
 complemento al  
 zusätz zu

**758.300**

**758.309**

9 Kg	15.12.98	434-D-55C
------	----------	-----------





○ Avec ou sans mécanique  
With or without mechanical elements  
Con o senza parti meccaniche  
Mit oder ohne Aggregate  
Con ó sin mecánica desmontada

**TOYOTA**

**758.309**

9 Kg	15.12.98	434-D-56D
------	----------	-----------

