

REP.	REFERENCE	PDS	NB	MZ
29	758.7029	2,6	1	260
30	758.7030	2,6	1	260

○ Avec ou sans mécanique
 With or without mechanical elements
 Con o senza parti meccaniche
 Mit oder ohne Aggregate
 Con ó sin mecanica desmontada

complément au
 complementary set to
 complemento al
 zusatz zu **758.300**

TOYOTA

758.308

5,2 Kg | 08.09.99 | 434-D-55E

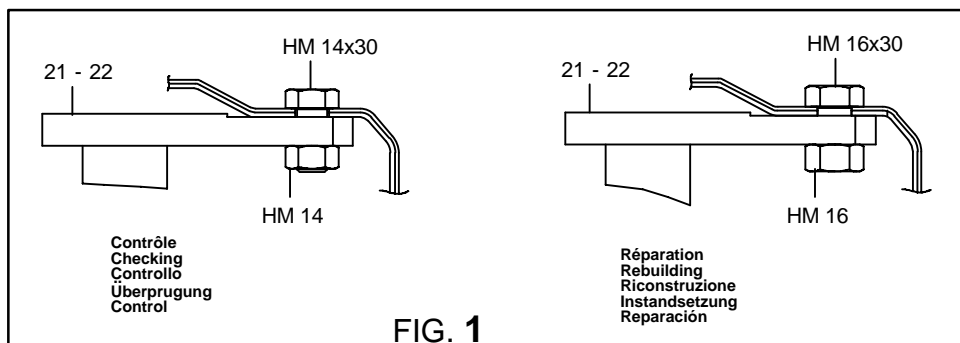
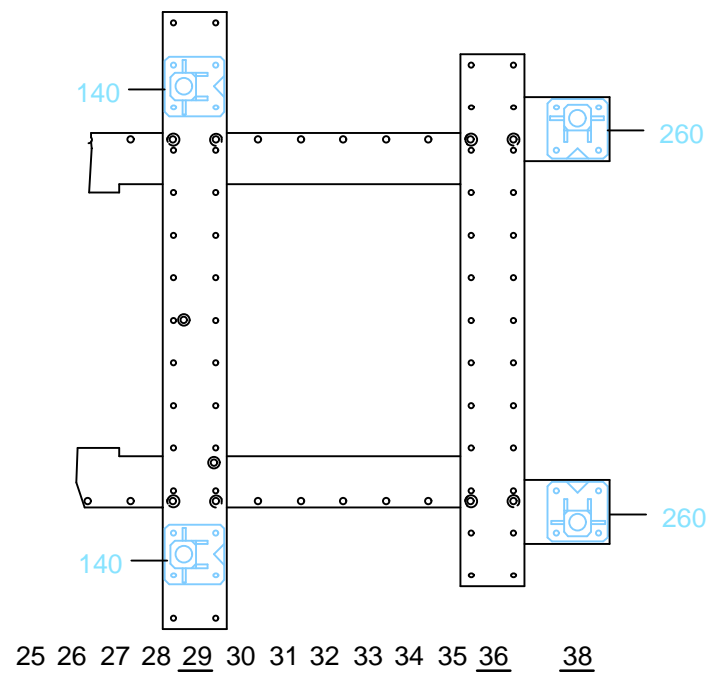
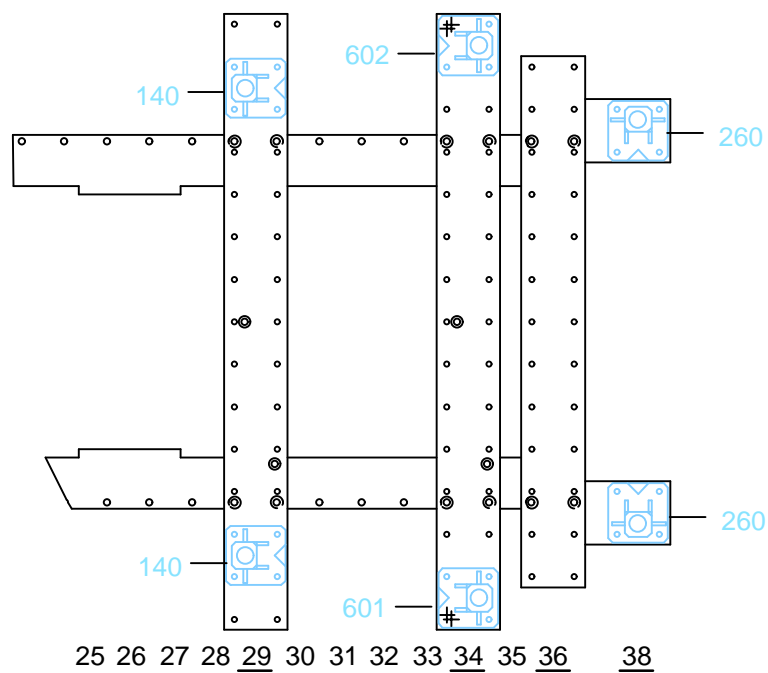
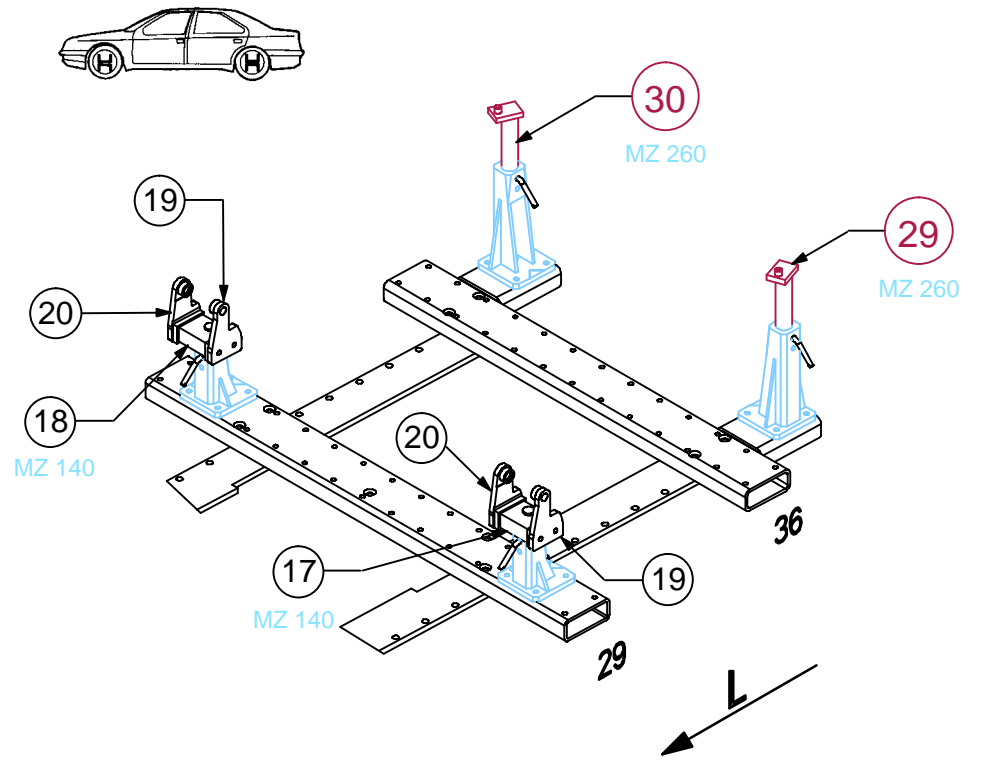
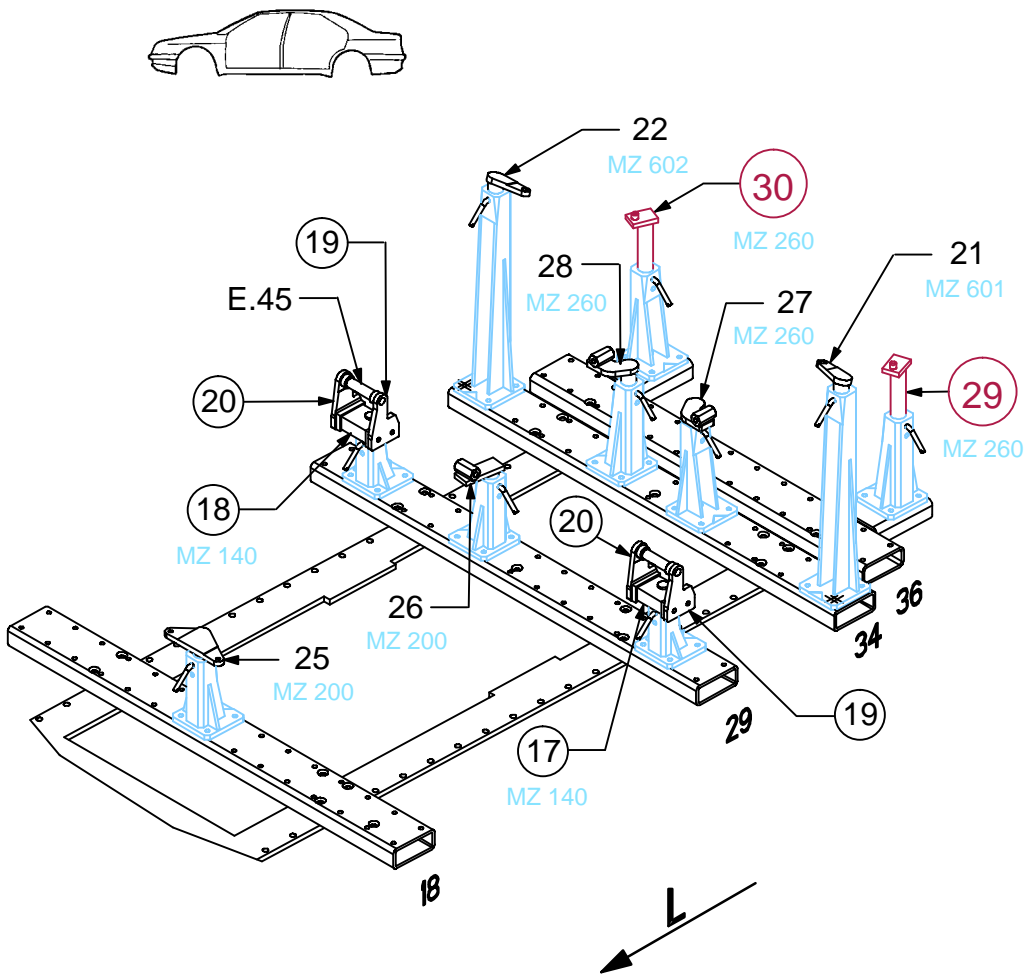


FIG. 1



○ Avec ou sans mécanique
 With or without mechanical elements
 Con o senza parti meccaniche
 Mit oder ohne Aggregate
 Con ó sin mecánica desmontada

complément au
 complementary set to
 complemento al
 zusatz zu

758.300
 +
758.309

TOYOTA

758.308

5,2 Kg | 08.09.99 | 434-D-55F

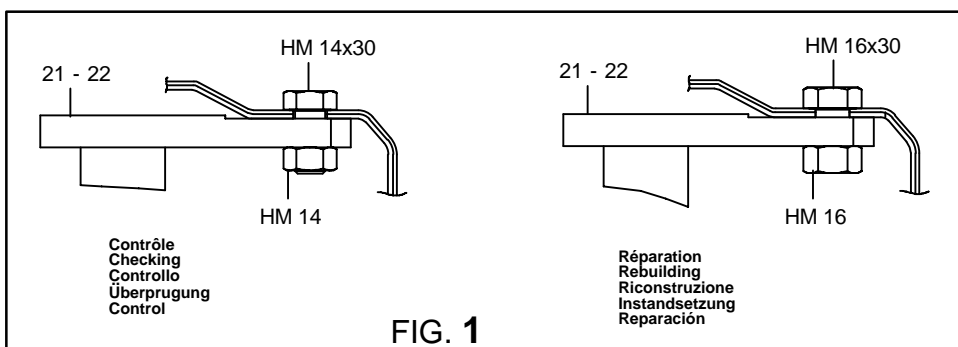
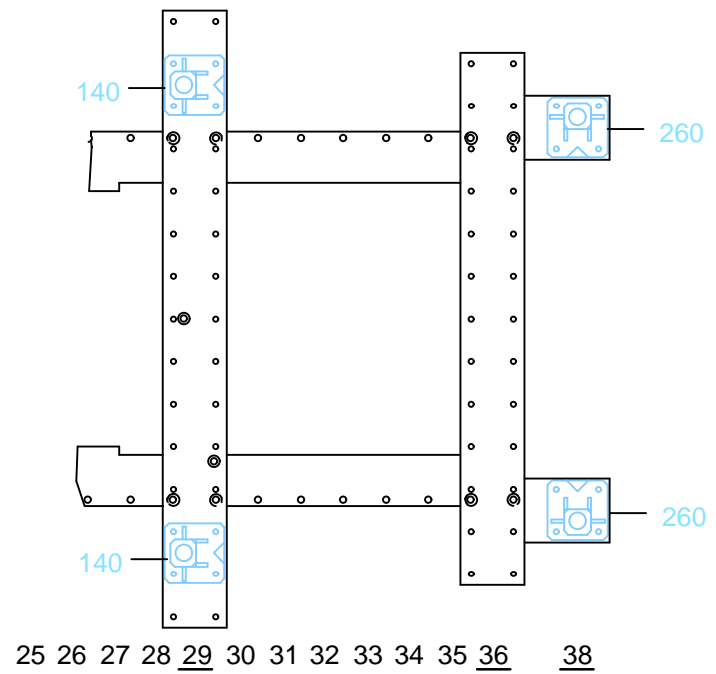
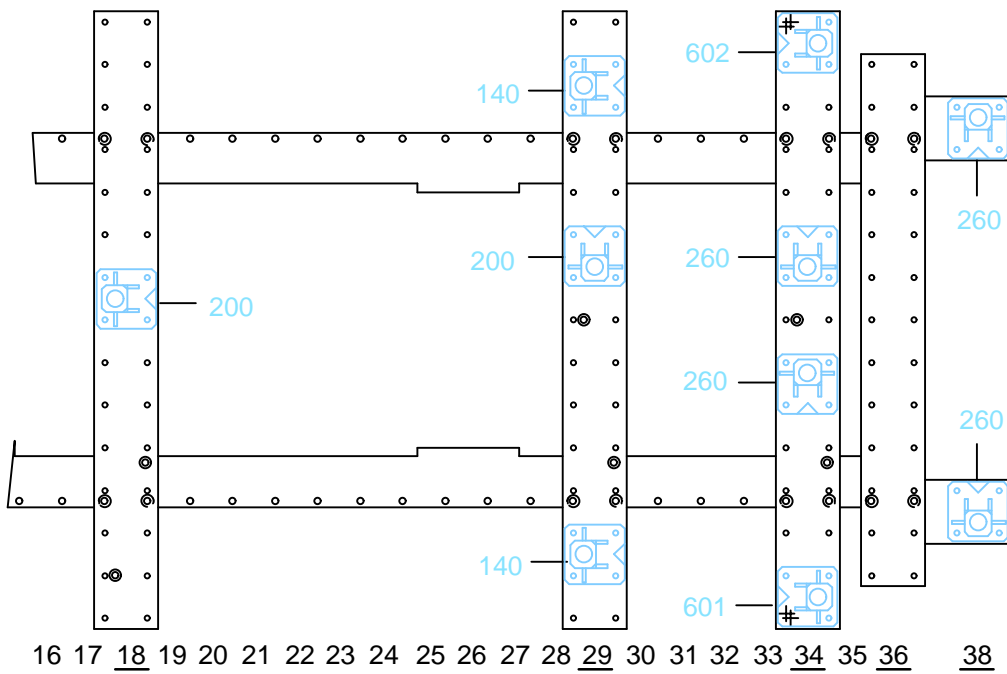


FIG. 1