

REP.	REFERENCE	POS	NB	MZ
1	758.7001	2,6	1	140
2	758.7002	2,6	1	140
3	758.7003	3,5	1	142
4	758.7004	3,5	1	141
5	758.7005	2,0	1	601
6	758.7006	2,0	1	602
7	758.7007	0,6	2	
8	758.7008	1,5	1	260/080
9	758.7009	1,5	1	260/080
10	758.7010	0,3	2	
11	758.7011	1,1	1	
12	758.7012	1,9	1	080
13	758.7013	1,9	1	080
14	758.7014	0,5	2	
15	758.7015	2,3	1	080
16	758.7016	2,3	1	080
17	758.7017	2,7	1	140
18	758.7018	2,7	1	140
19	758.7019	1,3	2	
20	758.7020	1,3	2	
21	758.7021	1,4	1	601
22	758.7022	1,4	1	602
23	758.7023	2,7	1	260
24	758.7024	2,7	1	260
	E.45	0,2	2	

M 12x25	12
M 14x30	2
M 14x40	2
M 14.150x130	2
M 16x30	2

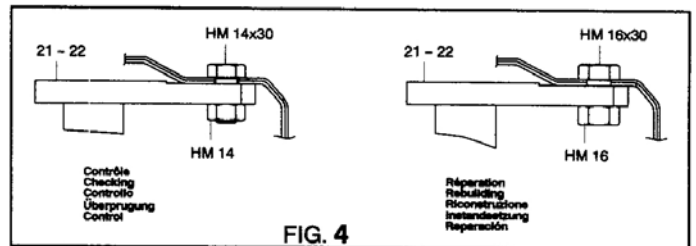
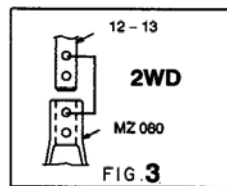
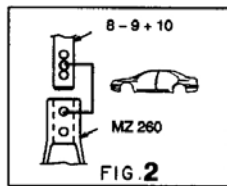
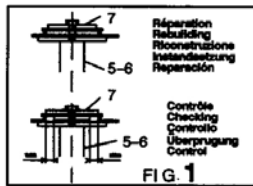
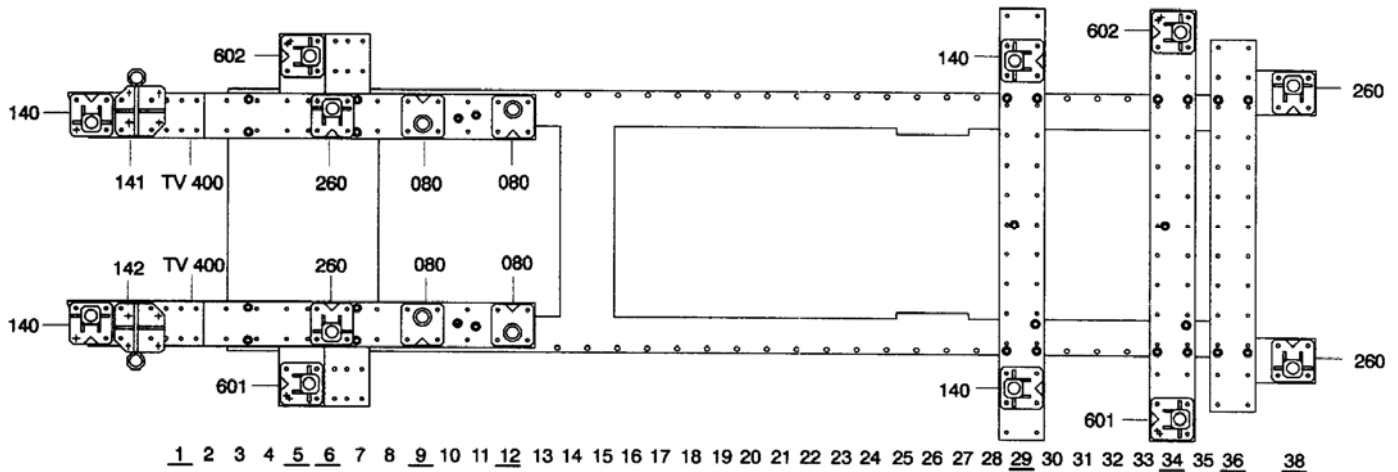
M 14	2
M 16	2

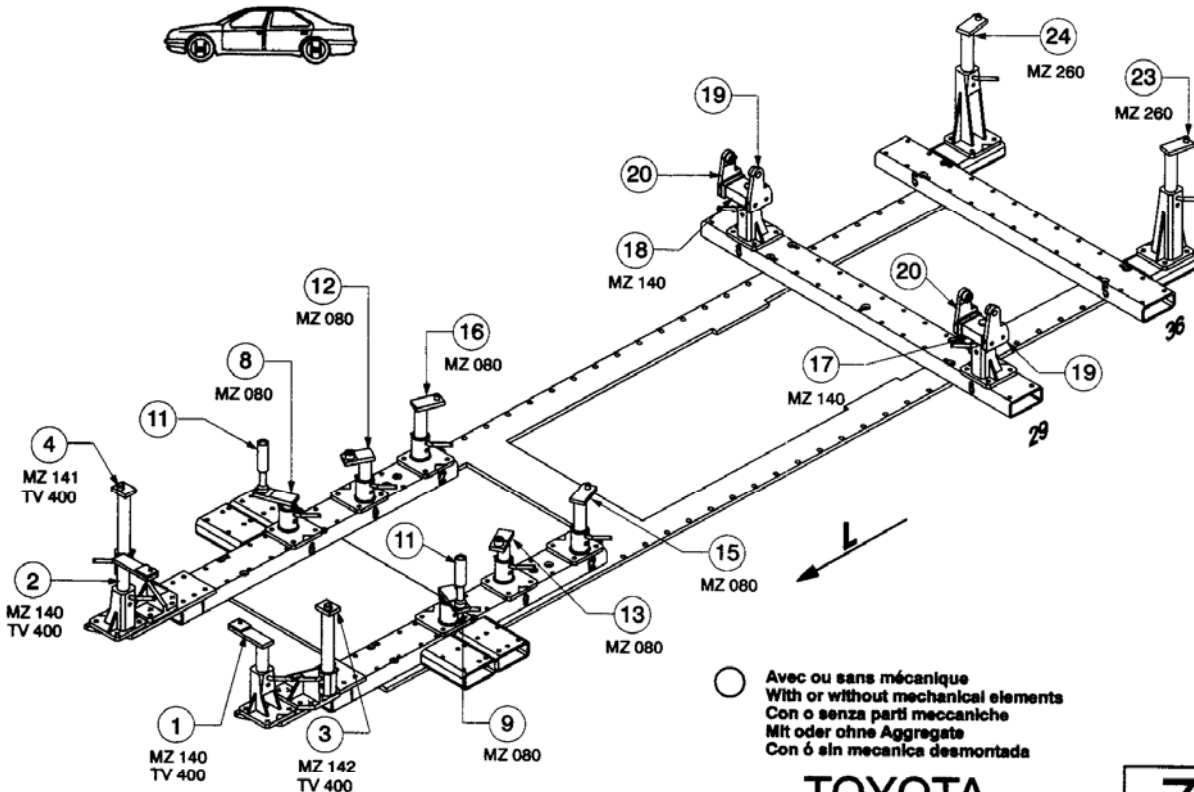
○ Avec ou sans mécanique
With or without mechanical elements
Con o senza parti meccaniche
Mit oder ohne Aggregate
Con ó sin mecanica desmontada

TOYOTA

758.300

53 Kg 15.12.98 434-D-55A





TOYOTA

758.300

53 Kg 15.12.98 434-D-55B

