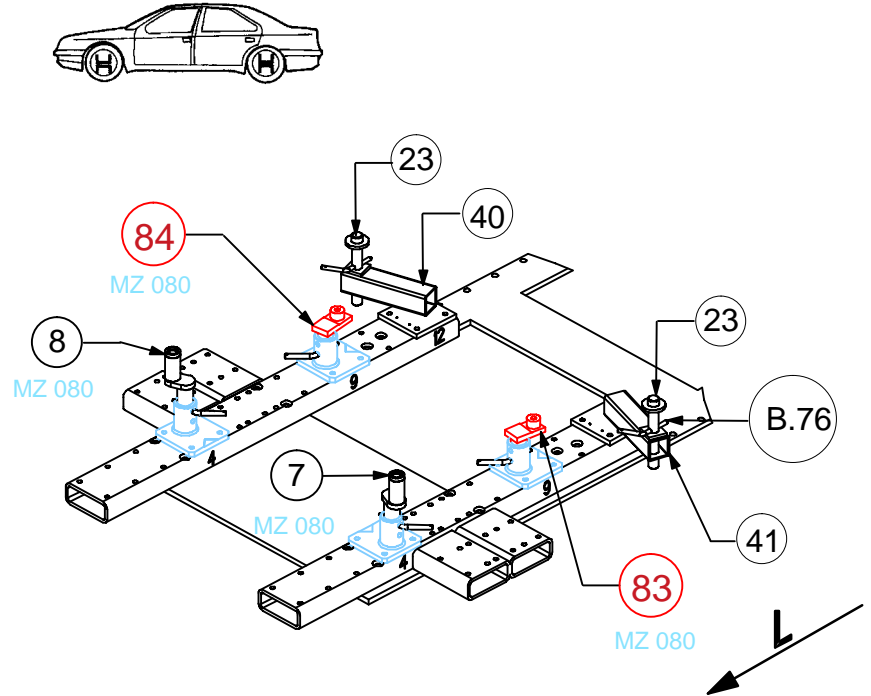


VAS 5035/1



REP.	REFERENCE	PDS	NB	MZ
80	745.7080	4,4	1	141
81	745.7081	4,4	1	142
82	745.7082	3,6	1	260
83	745.7083	1,5	1	140/080
84	745.7084	1,5	1	140/080

M 10-30
 M 12-65

2
 2

complément au **752.300 + 745.306**
 complementary set to **752.400 + 745.306**
 complemento al **752.400 + 745.306**
 zusatz zu **745.309/308/307+ 745.306**

○ Avec ou sans mécanique
 With or without mechanical elements
 Con o senza parti meccaniche
 Mit oder ohne Aggregate
 Con ó sin mecanica desmontada



752.308

16 Kg | 23.06.99 | 403-D-12P

