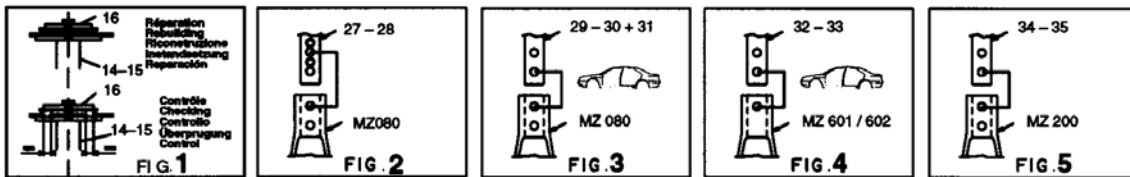
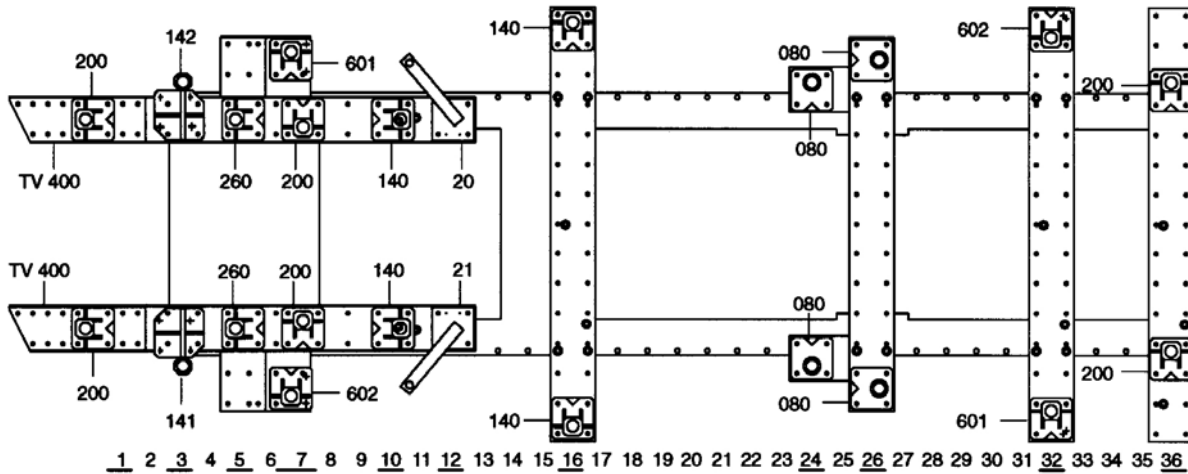
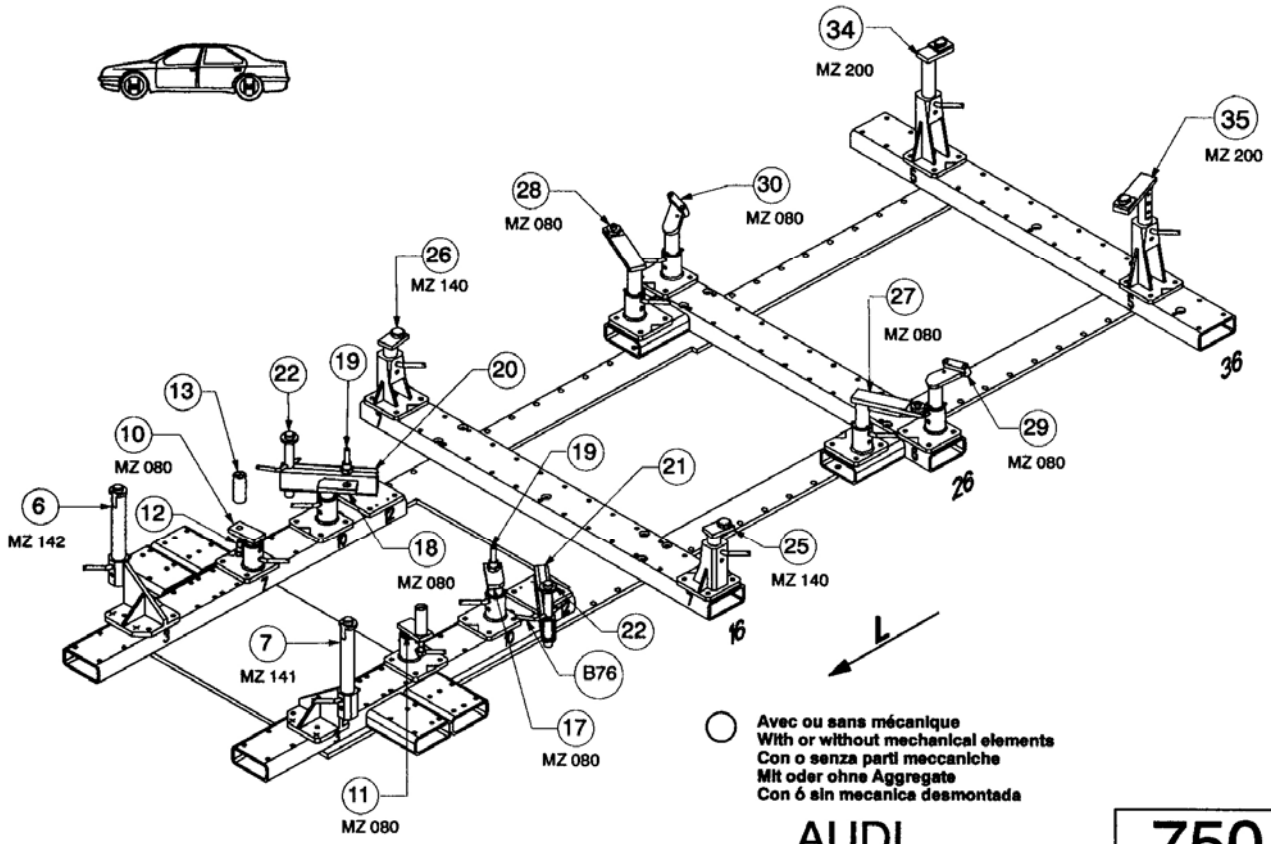


REP.	REFERENCE	PDS	NB	MZ
1	737.7001	3,2	1	200
2	737.7002	3,2	1	200
3	737.7003	2,4	1	
4	737.7004	2,4	1	
34	737.7034	2,6	1	200
35	737.7035	3,3	1	200

M 8x25	2
complément au complementary set to complementario al zusatz zu	
<b>750.300</b>	
<b>750.309</b>	
18 Kg	05.06.97 403-D-11C

**AUDI**



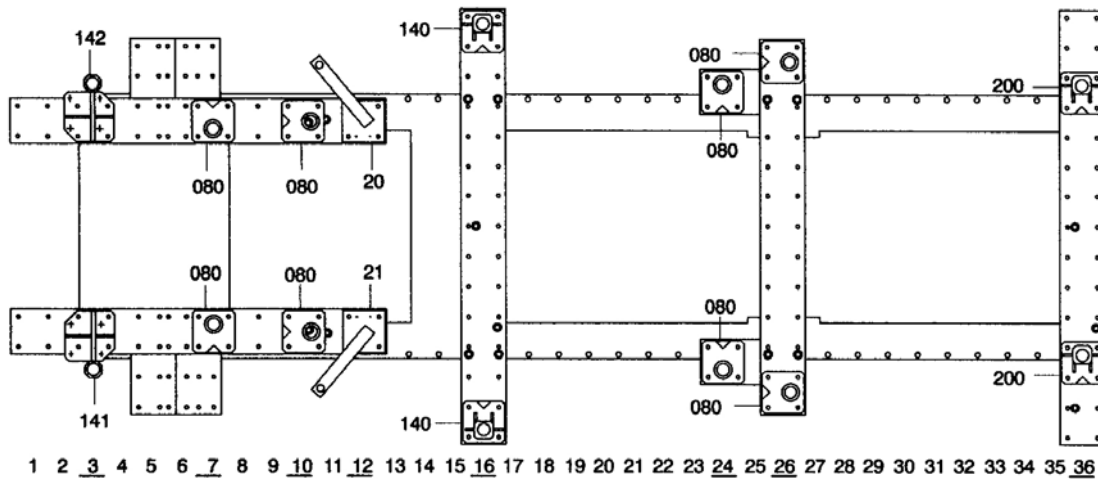


○ Avec ou sans mécanique  
 With or without mechanical elements  
 Con o senza parti meccaniche  
 Mit oder ohne Aggregate  
 Con ó sin mecanica desmontada

**AUDI**

**750.309**

18 Kg	21.04.98	403-D-11D
-------	----------	-----------



1 2 3 4 5 6 7 8 9 10 11 12 13 14 15 16 17 18 19 20 21 22 23 24 25 26 27 28 29 30 31 32 33 34 35 36

