

○ Avec ou sans mécanique  
 With or without mechanical elements  
 Con o senza parti meccaniche  
 Mit oder ohne Aggregate  
 Con ó sin mecanica desmontada

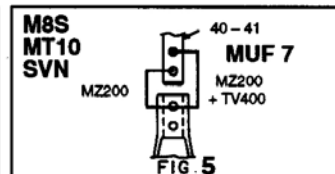
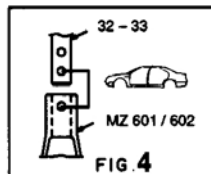
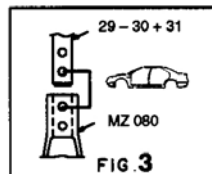
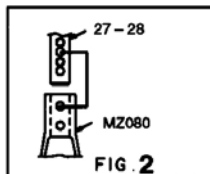
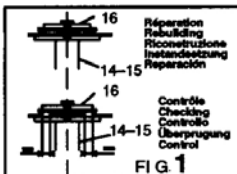
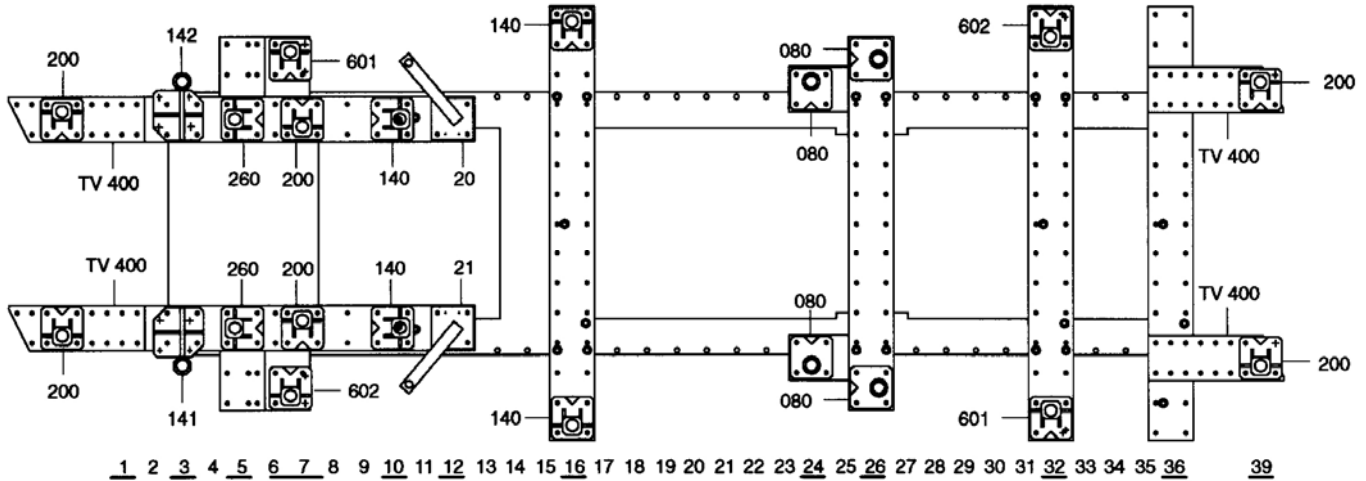


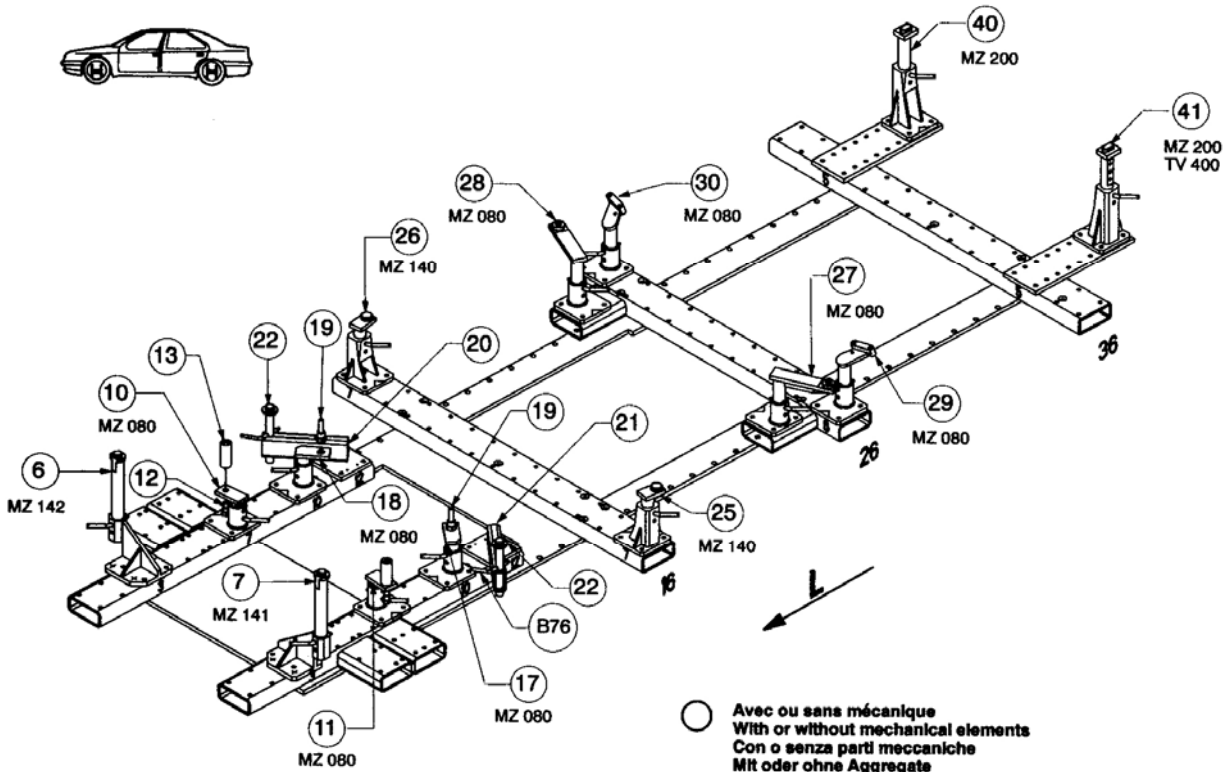
REP.	REFERENCE	PDS	NB	MZ
6	737.7006	1.4	1	142
7	737.7007	1.4	1	141
8	737.7008	3.7	1	260
9	737.7009	2.9	1	260
10	737.7010	1.4	1	080/200
11	737.7011	1.4	1	080/200
12	737.7012	0.1	2	
13	737.7013	0.5	2	
14	737.7014	2.4	1	601
15	737.7015	2.4	1	602
16	737.7016	1.2	2	
17	737.7017	1.4	1	080/140
18	737.7018	1.4	1	080/140
19	737.7019	0.2	2	
20	737.7020	4.3	1	
21	737.7021	4.3	1	
22	737.7022	1.0	2	
25	737.7025	1.5	1	140
26	737.7026	1.5	1	140
27	737.7027	3.0	1	080
28	737.7028	3.0	1	080
29	737.7029	2.2	1	080
30	737.7030	2.2	1	080
31	737.7031	0.2	2	
32	737.7032	2.3	1	602
33	737.7033	2.5	1	601
36	737.7036	2.9	1	200
37	737.7037	2.9	1	200
38	737.7038	2.6	1	
39	737.7039	2.6	1	
40	737.7040	2.3	1	200
41	737.7041	2.3	1	200
	B.76	0.1	2	

⌘	M 8x25	4
	M 12x25	2
⌘	M 10x25	4
	M 10x30	4
	M 10x55	4
	M 12x80	2
	M 14.150x30	2

## 750.300

70 Kg    06.12.96    433-D-4C





### 750.300

70 Kg    22.04.98    433-D-4D

