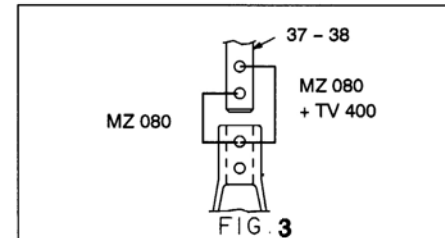
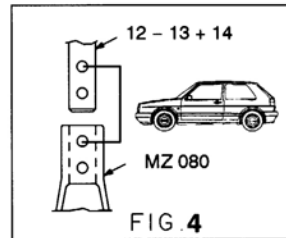
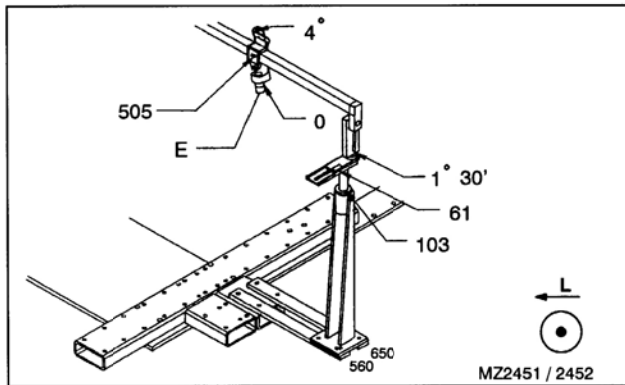
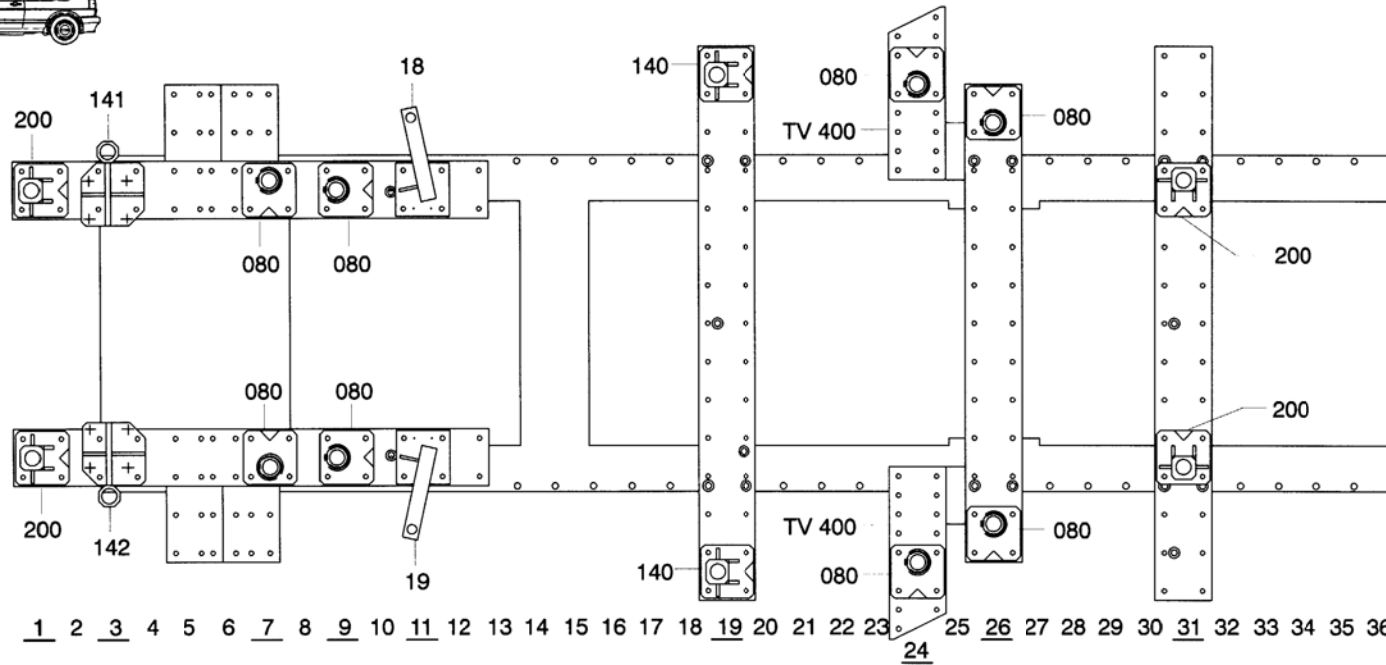


○ Avec ou sans mécanique  
With or without mechanical elements  
Con o senza parti meccaniche  
Mit oder ohne Aggregate  
Con ó sin mecánica desmontada

**VAS 5042**

**747.300**

73 Kg | 27.11.98 | 438-D-18C



○ Avec ou sans mécanique  
With or without mechanical elements  
Con o senza parti meccaniche  
Mit oder ohne Aggregate  
Con ó sin mecanica desmontada

**VAS 5042**

**747.300**

73 Kg | 27.11.98 | 438-D-18D