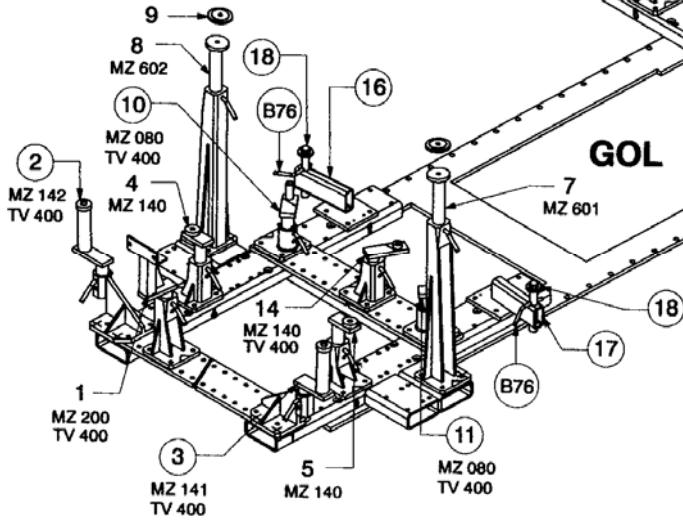
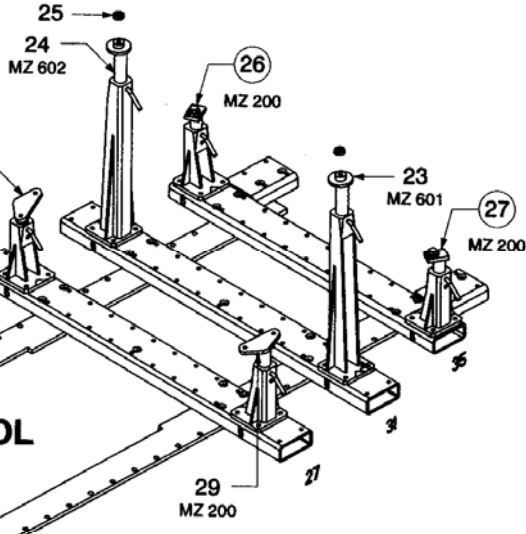
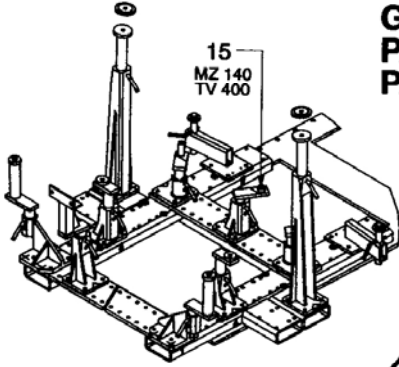


GOL 16V PARATI PARATI 16V



○ Avec ou sans mécanique
With or without mechanical elements
Con o senza parti meccaniche
Mit oder ohne Aggregate
Con ó sin mecánica desmontada

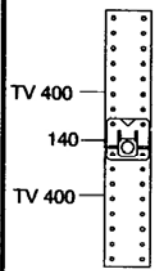
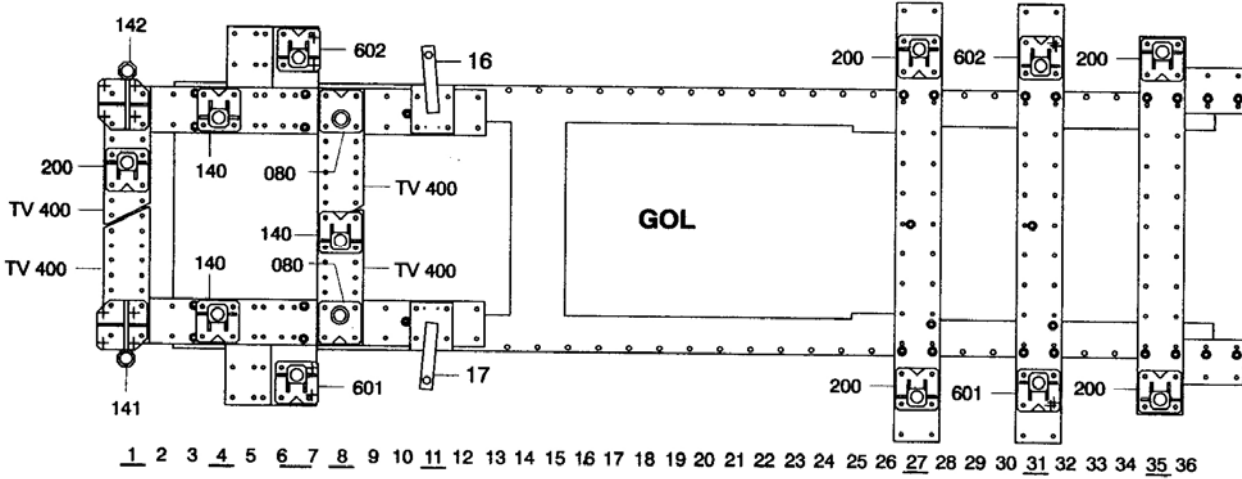
VOLKSWAGEN

REP.	REFERENCE	POS	NB	MZ
1	739.7001	3,3	1	200
2	739.7002	2,7	1	142
3	739.7003	2,7	1	141
4	739.7004	1,6	1	140
5	739.7005	1,6	1	140
7	739.7007	1,5	1	601
8	739.7008	1,5	1	602
9	739.7009	0,5	2	
10	739.7010	1,7	1	080
11	739.7011	1,7	1	080
12	739.7012	0,03	2	080
13	739.7013	0,03	2	
14	739.7014	1,5	1	140
15	739.7015	1,4	1	140
16	739.7016	4,0	1	
17	739.7017	4,0	1	
18	739.7018	0,8	2	
19	739.7019	1,9	1	080
20	739.7020	1,9	1	080
21	739.7021	1,9	1	080
22	739.7022	1,9	1	080
23	739.7023	1,4	1	601
24	739.7024	1,4	1	602
25	739.7025	0,08	2	
26	739.7026	1,8	1	200
27	739.7027	1,6	1	200
28	739.7028	2,1	1	200
29	739.7029	2,1	1	200
	B.76		2	

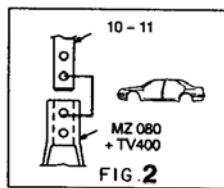
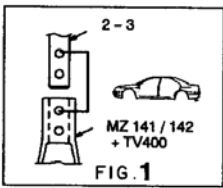
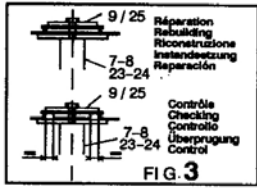
M 10x50	2
M 12x30	6
M 12.150x50	1
M 12	6

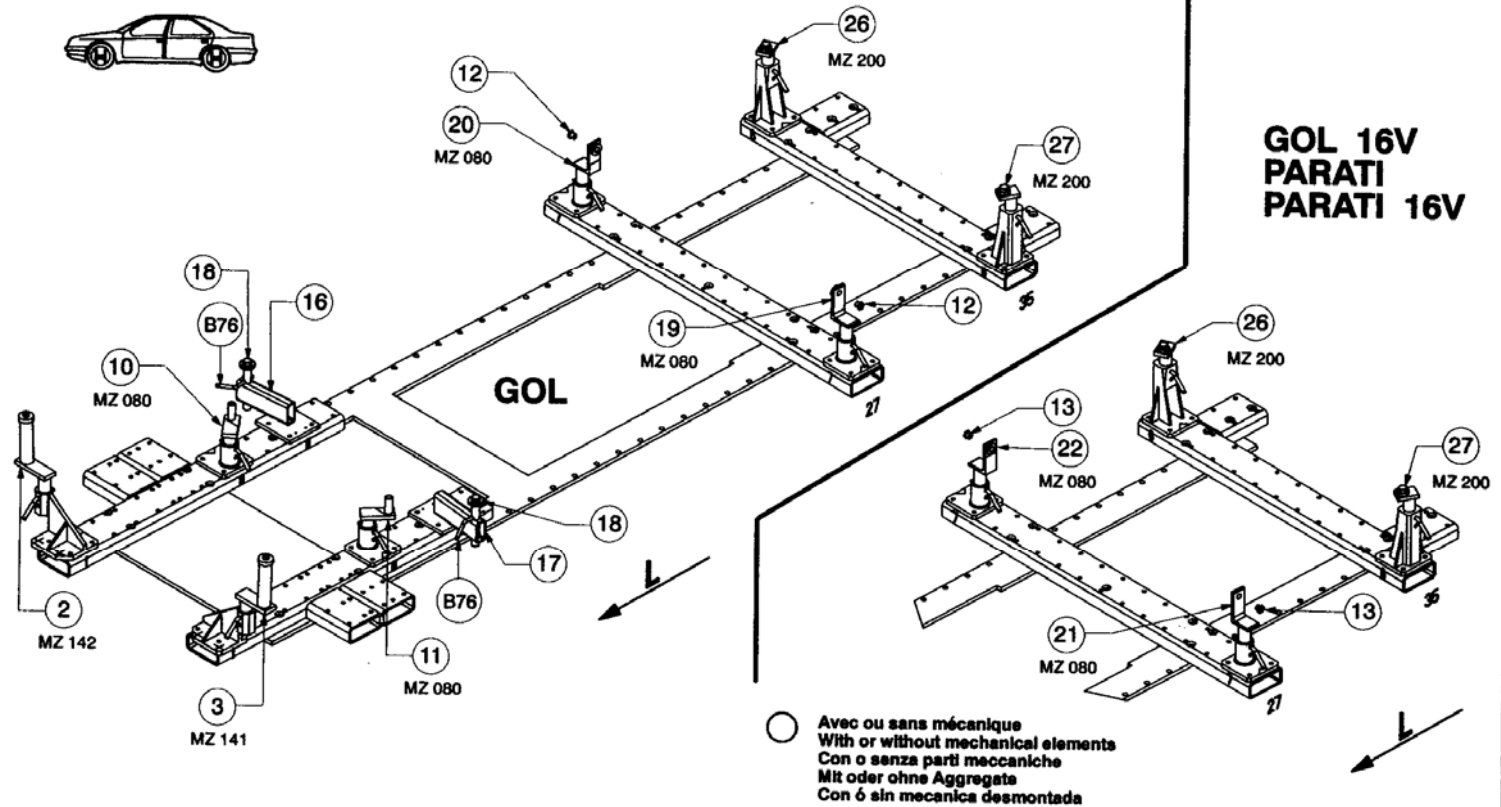
739.300

50 Kg 16.01.98 438-D-20A



8
GOL 16V
PARATI
PARATI 16V





**GOL 16V
PARATI
PARATI 16V**

VOLKSWAGEN

739.300

50 Kg	16.01.98	438-D-20B
-------	----------	-----------

