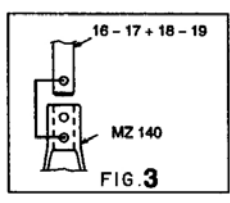
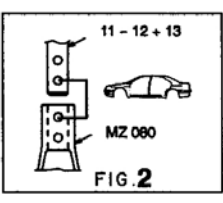
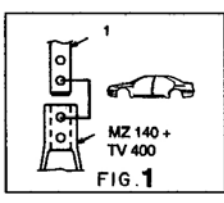
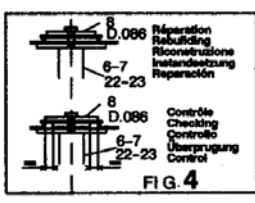
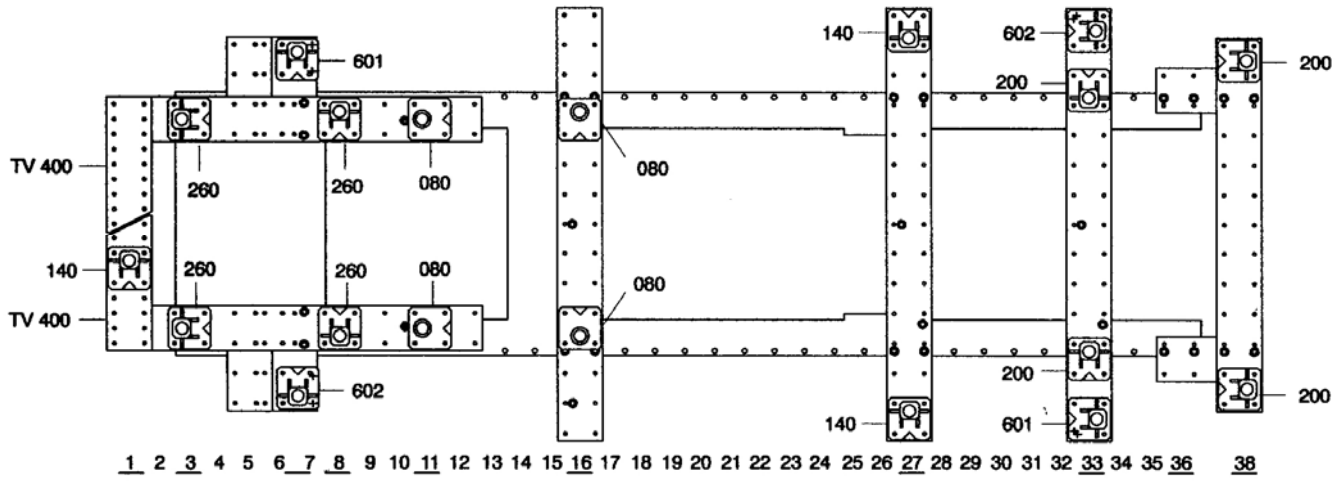


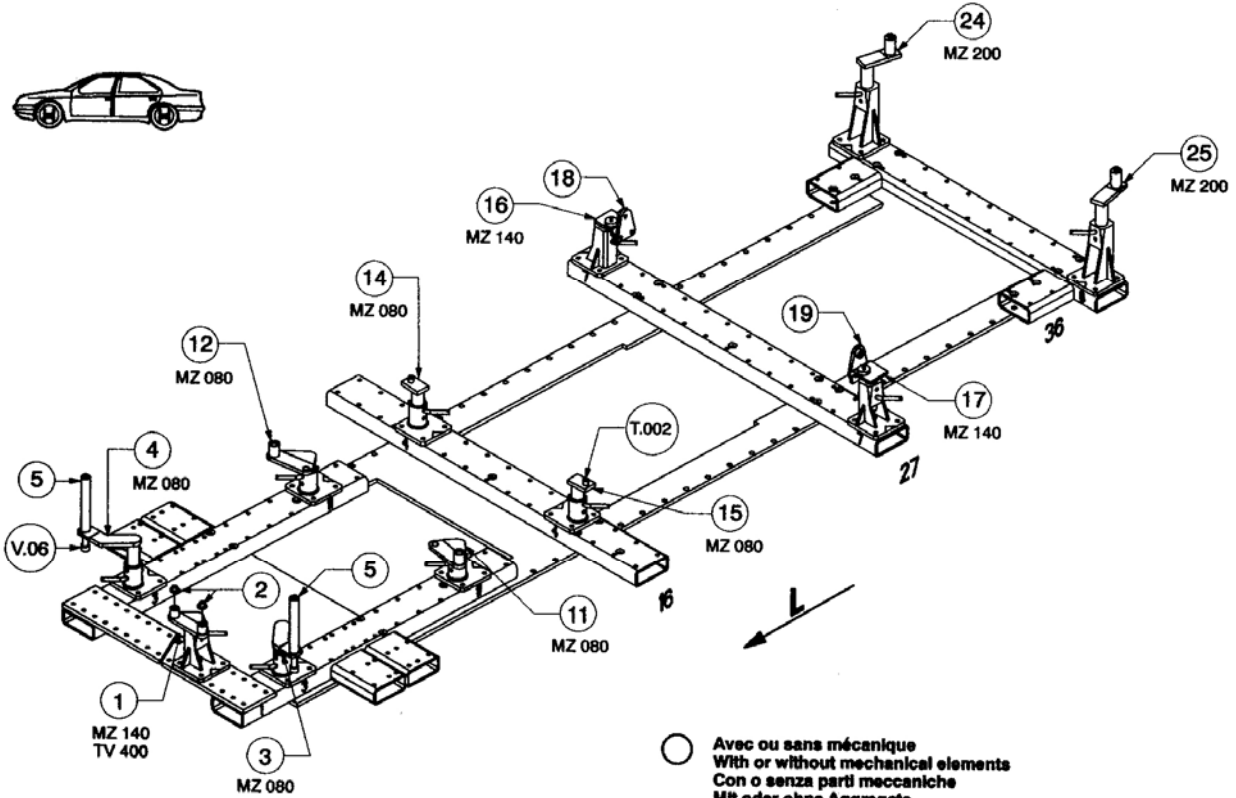
REP.	REFERENCE	PDS	NB	MZ
1	730.7001	2,2	1	140
2	730.7002	0,02	2	
3	730.7003	2,9	1	260/080
4	730.7004	3,0	1	260/080
5	643.705	1,0	2	
6	730.7006	2,4	1	601
7	730.7007	2,4	1	602
8	643.708	0,7	2	
9	730.7009	2,7	1	260
10	730.7010	2,7	1	260
11	730.7011	2,6	1	080
12	730.7012	2,6	1	080
13	643.713	1,0	2	
14	730.7014	1,5	1	080
15	730.7015	1,5	1	080
16	730.7016	2,2	1	140
17	730.7017	2,2	1	140
18	730.7018	0,7	1	
19	730.7019	0,7	1	
20	730.7020	2,9	1	200
21	730.7021	2,9	1	200
22	730.7022	2,9	1	602
23	730.7023	2,9	1	601
24	730.7024	1,9	1	200
25	730.7025	1,9	1	200
	D.086	0,1	2	
	V.06	0,1	2	
	T.002	0,05	2	

M 10.125x60	4
M 12x20	2
M 12x25	4
M 12x30	2
M 12x40	2
M 12.125x70	2
M 12.125x90	4
M 12.125x110	2
L 12	2

730.300

55 Kg 05.03.98 448-D-2A





○ Avec ou sans mécanique
 With or without mechanical elements
 Con o senza parti meccaniche
 Mit oder ohne Aggregate
 Con ó sin mecanica desmontada

KIA

730.300

55 Kg	05.03.98	448-D-28
-------	----------	----------

