

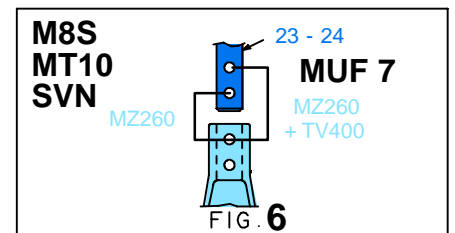
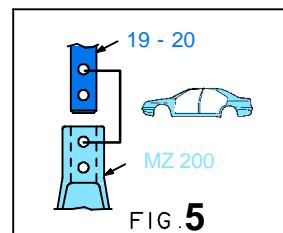
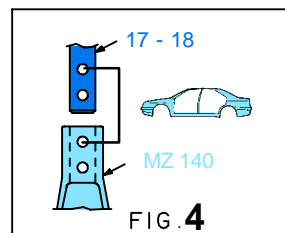
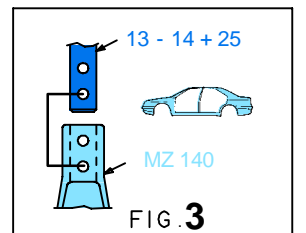
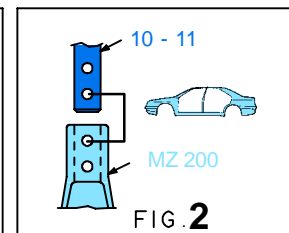
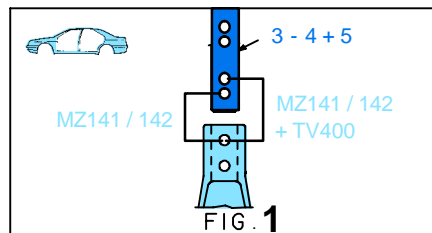
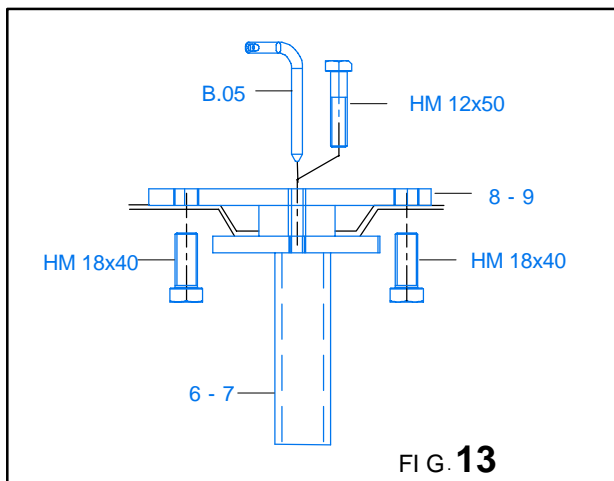
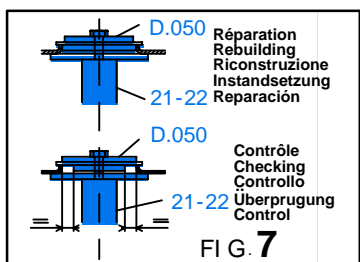
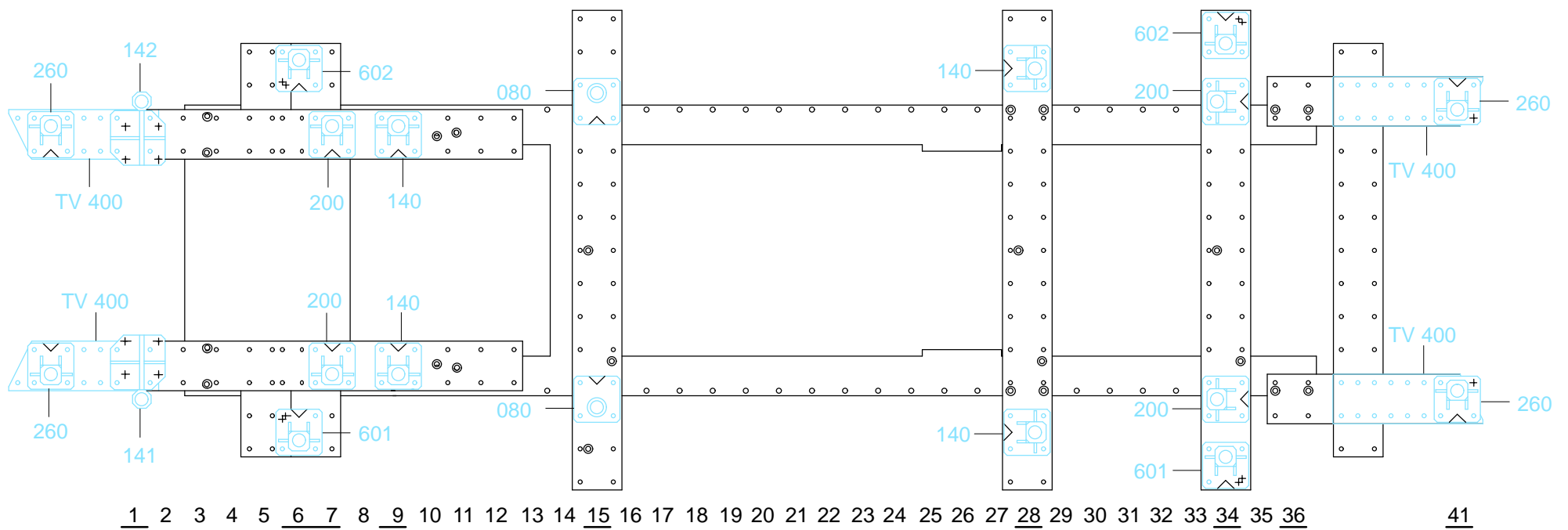
REP.	REFERENCE	PDS	NB	MZ
1	723.7001	3,0	1	260
2	723.7002	3,2	1	260
3	723.7003	2,2	1	141
4	723.7004	2,3	1	142
5	723.7005	0,2	2	
6	723.7006	2,3	1	602
7	723.7007	2,3	1	601
8	723.7008	1,5	1	
9	723.7009	1,5	1	
10	723.7010	1,7	1	200/080
11	723.7011	1,7	1	200/080
12	723.7012	0,7	2	
13	723.7013	1,8	1	140/080
14	723.7014	1,8	1	140/080
15	723.7015	1,8	1	080
16	723.7016	1,8	1	080
17	723.7017	2,6	1	140
18	723.7018	2,6	1	140
19	723.7019	3,0	1	200
20	723.7020	3,0	1	200
21	723.7021	1,9	1	601
22	723.7022	1,9	1	602
23	723.7023	2,4	1	260
24	723.7024	2,4	1	260
25	723.7025	0,05	2	
	D.050	0,2	2	
	B.05	0,05	2	

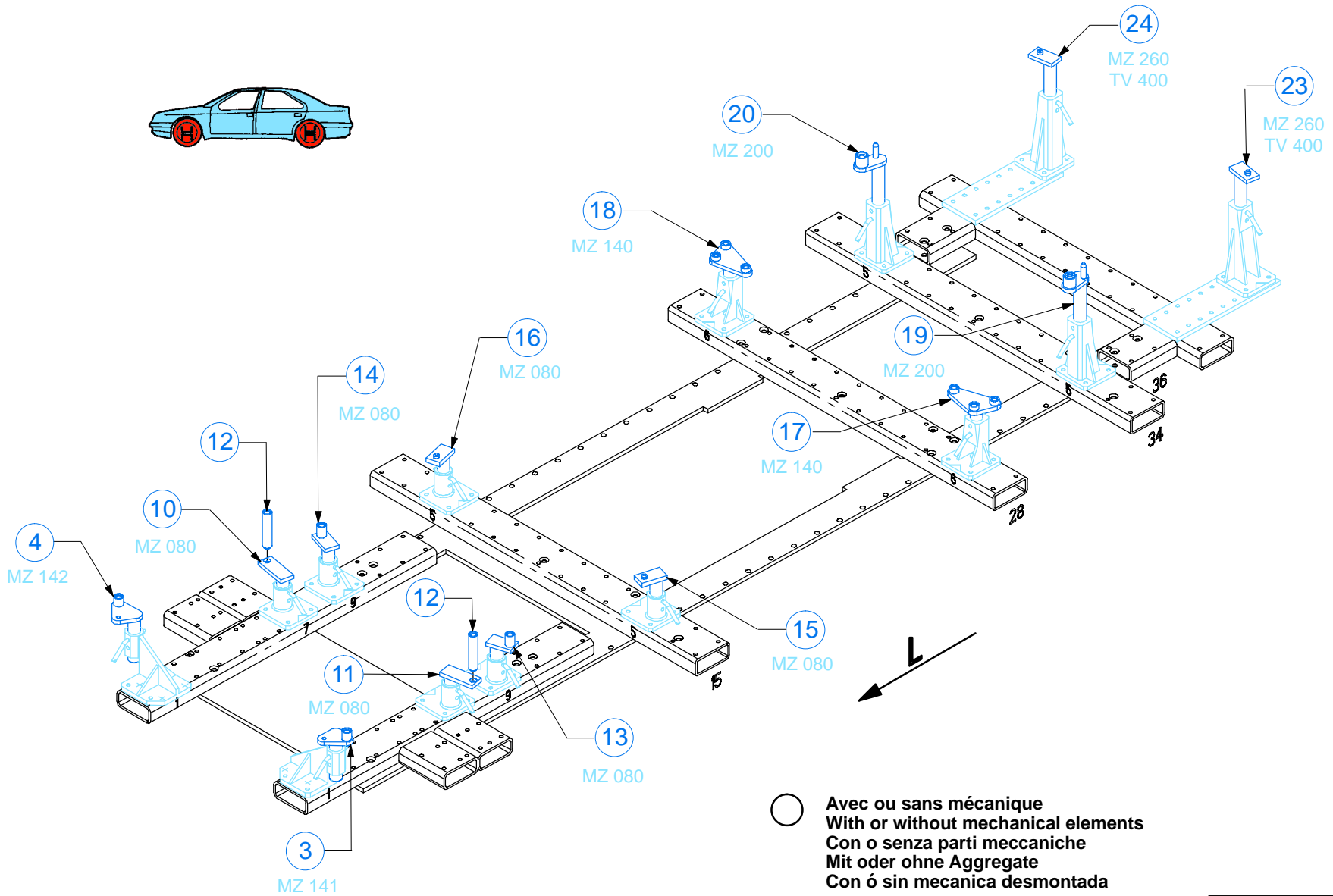
M 8x50	6
M 10x70	4
M 10x120	2
M 12x20	2
M 12x30	2
M 12x35	2
M 12x50	2
M 12x70	2
M 12x80	4
M 12x130	2
M 18x40	4

CHRYSLER - DODGE

723.300

53 Kg 21.02.96 442-D-4A





CHRYSLER - DODGE

723.300

53 Kg | 17.01.96 | 442-D-4B

